

延庆区康庄镇农村污水管线连通户化粪池整改项目(第二批) (项目名称)

## 施工招标文件

标段名称: 延庆区康庄镇农村污水管线连通户化粪池整改项目(第二批)

招 标 人: 北京市延庆区康庄镇人民政府 (盖单位电子印章)

招标代理机构: 北京赋佳慧祥工程造价咨询有限公司 (盖单位电子印章)

2026年06月05日

# 目 录

第一卷.....	1
第一章 招标公告.....	2
1. 招标条件.....	2
2. 项目概况与招标范围.....	2
3. 投标人资格要求.....	3
4. 招标文件获取.....	5
5. 投标文件的递交.....	5
6. 开标时间及地点.....	5
7. 其他公告内容.....	6
8. 监督部门.....	6
9. 公告发布媒介.....	6
10. 联系方式.....	6
第二章 投标人须知.....	8
投标人须知前附表.....	8
1. 总则.....	25
2. 招标文件.....	28
3. 投标文件.....	30
4. 投标.....	33
5. 开标.....	34
6. 评标.....	35
7. 合同授予.....	36
8. 重新招标和不再招标.....	37
9. 纪律和监督.....	38
10. 需要补充的其他内容.....	40
第三章 评标办法（综合评估法）.....	47

评标办法前附表.....	47
1. 评标方法.....	51
2. 评审标准.....	52
3. 评标程序.....	53
附件一：否决投标条件.....	55
否决投标条件.....	55
附件二：投标文件澄清通知.....	61
附件三：投标文件澄清函.....	62
附件四：技术标暗标评审有关说明.....	63
附件五：电子化评标方法操作说明.....	64
附件六：评标表格.....	65
表1：评标委员会成员签到表.....	65
表2：评标专家声明书.....	66
表3：评标委员会主任委员推荐表.....	67
表4：暗标编号对照表（适用于暗标评审）.....	68
表5：投标文件形式评审表.....	69
表6：投标人资格评审表.....	70
表7：投标文件响应性评审表.....	72
表8：否决投标情况表.....	74
表9：施工组织设计评审打分表.....	75
表10：项目管理机构评审打分表.....	82
表11：投标报价算术值修正汇总表.....	85
表12：投标报价得分计算表.....	86
表13：投标报价评审打分表.....	87
表14：其他因素评审打分表.....	89
表15：投标人最终得分计算表.....	91
表16：中标候选人推荐情况表.....	92
第四章 合同条款及格式.....	93

第1节 合同协议书.....	93
第2节 通用合同条款.....	95
1 一般约定.....	95
2 发包人义务.....	100
3 监理人.....	101
4 承包人.....	103
5 材料和工程设备.....	107
6 施工设备和临时设施.....	108
7 交通运输.....	109
8 测量放线.....	110
9 施工安全、治安保卫和环境保护.....	111
10 进度计划.....	114
11 开工和竣工（完工）.....	115
12 暂停施工.....	117
13 工程质量.....	119
14 试验和检验.....	121
15 变更.....	122
16 价格调整.....	125
17 计量与支付.....	127
18 竣工验收（验收）.....	132
19 缺陷责任与保修责任.....	134
20 保险.....	135
21 不可抗力.....	137
22 违约.....	138
23 索赔.....	141
24 争议的解决.....	143
第3节 专用合同条款.....	145
第4节 合同附件格式.....	169

第五章 工程量清单.....	178
1. 工程量清单说明.....	178
2. 投标报价说明.....	178
3. 其他说明.....	178
4. 工程量清单.....	178
第二卷.....	179
第六章 图纸（招标图纸）.....	180
第三卷.....	192
第七章 技术标准和要求（合同技术条款）.....	193
第四卷.....	248
第八章 投标文件格式.....	249
一、投标函及投标函附录.....	250
二、法定代表人身份证明.....	254
二、授权委托书.....	255
五、已标价工程量清单.....	256
六、施工组织设计.....	257
七、项目管理机构表.....	264
九、资格审查资料.....	266
（一）投标人基本情况表.....	266
（二）近年财务状况表.....	267
（三）近年完成的类似项目情况表.....	268
（四）正在施工的和新承接的项目情况表.....	269
（五）近年发生的诉讼及仲裁情况表.....	270
（六）投标人合格性及廉政声明书.....	271
（七）中小企业声明函（如有）.....	272
（八）其他资格审查资料.....	273
十、其他资料.....	274

# 第一卷

18629d14112d4753910bd88fad2a3795-20260605153248290

# 第一章 招标公告

延庆区康庄镇农村污水管线连通户化粪池整改项目(第二批) (项目名称) 施工招标公告

## 1. 招标条件

延庆区康庄镇农村污水管线连通户化粪池整改项目(第二批) (招标项目编号: 以电子招标投标交易平台编号为准) , 已由 北京市延庆区水务局 批准 关于延庆区康庄镇农村污水管线连通户化粪池整改项目(第二批)的批复, 京延水务文[2026]202号 , 项目资金来源为 大中型水库后期移民扶持中央资金 (出资比例: 100%) , 招标项目所在地区为 延庆区康庄镇 , 招标人为 北京市延庆区康庄镇人民政府 , 招标代理机构为 北京赋佳慧祥工程造价咨询有限公司 。本项目已具备招标条件, 现进行公开招标。

招标类别: 施工招标

投资额(如有): 554.18728万元

初步设计批准机关: /

初步设计批准文件名称: /

初步设计批准文件编号: /

## 2. 项目概况与招标范围

项目规模: 延庆区康庄镇北曹营村、大路村、东官坊村、郭家堡村、屯军营村、西红寺村、西桑园村、小丰营村、榆林堡村、张老营村、马营村、太平庄村。

招标内容与范围: 本招标项目划分为 1 个标段, 本次招标为其中的:

延庆区康庄镇农村污水管线连通户化粪池整改项目(第二批)

标段(包)内容: 本次工程内容主要有破除路面、开挖沟槽、管线敷设、土方回填、路面恢复、新建化粪池等工程量清单及图纸范围内的全部内容施工。

建设地点(如有): 延庆区康庄镇北曹营村、大路村、东官坊村、郭家堡村、屯军营村、西红寺村、西桑园村、小丰营村、榆林堡村、张老营村、马营村、太平庄村。

合同估算价(如有): 4762564.69元

计划工期(如有): 120

其他说明（如有）： /

### 3. 投标人资格要求

延庆区康庄镇农村污水管线连通户化粪池整改项目(第二批)

该标段（包）中投标人资格能力要求：

（1）资质条件：投标人应具备 水利水电工程施工总承包资质三级及以上 施工资质；

（2）财务要求：投标人须提供近 3 年经审计财务会计报表，投标人成立时间不足 3 年的，应提供成立以来的财务状况表；拟投入本合同的流动资金不少于  / ；

（3）业绩要求：近 5 年（注：一般为5年，招标人根据项目情况具体约定）须至少具有 1项已完成合同额300万元以上的水利工程 施工业绩；（注：业绩证明材料提供要求：需提供有效的合同协议书和工程完工证明。工程完工证明包括工程完工验收证书或工程竣工验收证书或发包人出具的证明文件。）

（4）信誉要求：①投标人未被依法暂停或者取消投标资格；

②投标人未被责令停业，暂扣或者吊销执照，或吊销资质证书；

③投标人未处于进入清算程序，或被宣告破产，或其他丧失履约能力的情形；

④投标人未在近三年内2023年5月1日至递交投标文件截止之日发生重大施工质量问题；

⑤投标人未被市场监督管理部门在全国企业信用信息公示系统中列入严重违法失信企业名单（以开标当日查询结果为准）；

⑥投标人未被“信用中国”网站（[www.creditchina.gov.cn](http://www.creditchina.gov.cn)）和“信用中国（北京）”网站（<http://creditbj.jxj.beijing.gov.cn/credit-portal/>）列入失信被执行人名单（以开标当日查询结果为准）；

⑦在近三年内投标人单位、其法定代表人、拟任项目经理无行贿犯罪行为；

（5）项目经理资格要求：具备水利水电工程专业二级及以上建造师注册证书（注：注册证书要求：本人电子注册证书使用有效期应在计划评标结束日期后，并具有水行政主管部门颁发的B类安全生产考核合格证书），拟派的项目经理在投标有效期内及中标后均不得同时担任两个及两个以上建设工程施工项目经理，发生下列情形之一的除外：①同一工程相邻分段发包或分期施工的，②合同约定的工程验收合格的，③因非承包方原因致使工程项目停工超过120天（含），经建设单位同意的。

(6) 技术负责人资格要求：具备 水利相关专业中级及以上职称且为本单位在职人员 ；

(7) 本次招标 不接受 （接受或不接受）联合体投标。

(8)

- 项目整体预留专门面向中小企业采购。
- 项目整体预留专门面向小微企业采购。
- 项目部分预留专门面向中小企业采购。
- 采购项目未预留份额专门面向中小企业采购。

具体要求：本项目预留专门面向中小企业（专门面向中小企业），本项目中小企业划分行业：建筑业，本

项目标的名称同标段名称。

(9) 投标人均可就本招标项目上述标段中的 1 （具体数量）个标段投标，招标人按下列原则选择中标

人：

- 招标人按标段择优选择中标人。
- 投标人最多只允许中标 \_\_\_\_\_ 个标段。如果同一投标人在多个标段中均排

第一，推荐中标候选人顺序为：

按照标段顺序，投标人在前面标段被推荐为第一中标候选人后，所投其他标段将不再被推荐为中标候选人。

按照标段最高投标限价从大到小的顺序，投标人在最高投标限价大的标段被推荐为第一中标候选人后，所投其他标段将不再被推荐为中标候选人。

\_\_\_\_\_

(10) 其他要求：①企业主要负责人应具有水行政主管部门颁发的A类安全生产考核合格证书；

②委托代理人、安全管理人员（专职安全生产管理人员）、质量管理人员、财务负责人等拟投入人员应是投标人本单位人员，其中安全管理人员（专职安全生产管理人员）具有水行政主管部门颁发的C类安全生产考核合格证书；

③投标人应具有建设行政主管部门核发有效的安全生产许可证。

④造价工程师具备有效的水利工程一级造价工程师注册证书且为本单位注册人员，提供委托咨询协议的除外。

本次招标实行资格后审，资格审查的具体要求见招标文件。资格后审不合格的投标人投标文件将被否决。

#### 4. 招标文件获取

招标文件获取时间： 2026年06月05日17时00分 至 2026年06月10日17时00分

招标文件获取方法： 网络下载，使用数字身份认证锁登录北京市公共资源综合交易系统（网址：<https://zhjy.bcactc.com/zhjy/>）下载招标文件

招标文件获取地址： 北京市公共资源综合交易系统（网址：<https://zhjy.bcactc.com/zhjy/>）

图纸获取时间（如有）： 同招标文件获取时间

图纸获取地点（如有）： 北京市公共资源综合交易系统（网址：<https://zhjy.bcactc.com/zhjy/>）

图纸押金（如有）： /

其他要求（如有）： 投标人应办理数字身份认证锁，并在北京市公共资源综合交易系统进行绑定。

#### 5. 投标文件的递交

递交截止时间： 2026年06月26日09时30分

递交方法： 网络递交，使用数字身份认证锁登录北京市公共资源综合交易系统（网址：<https://zhjy.bcactc.com/zhjy/>）上传投标文件，并保存文件上传成功回执，递交时间即为上传成功回执时间。逾期未上传成功的投标文件，招标人不予受理。

递交地址： 北京市公共资源综合交易系统（网址：<https://zhjy.bcactc.com/zhjy/>）

现场踏勘时间（如有）： /

投标预备会时间（如有）： /

其他说明（如有）： /

#### 6. 开标时间及地点

开标时间： 2026-06-26 09:30:00

开标方式： 现场开标

开标地点（如有）：北京市延庆区庆园街60号（延庆区政务服务中心6层开标室）

## 7. 其他公告内容

/

## 8. 监督部门

本招标项目的监督部门为：北京市延庆区水务局

监督电话（如有）：010-69142721

## 9. 公告发布媒介

北京市公共资源交易服务平台（<https://ggzyfw.beijing.gov.cn/>）（电子招标投标交易平台名称及网  
址）

## 10. 联系方式

招标人：北京市延庆区康庄镇人民政府

地 址：延庆区康庄镇政通路2号

联系人：张工

电 话：010-69133913

电子邮件：/

传真（如有）：/

网址（如有）：/

招标人账号（如有）：/

招标人开户行（如有）：/

招标代理机构：北京赋佳慧祥工程造价咨询有限公司

地 址：北京市通州区经济开发区星湖科技园区兰格加华南1区19号

联系人：王工

电 话：15120052688

电子邮件：237468024@qq.com

传真（如有）：  /

网址（如有）：  /

招标代理机构账号（如有）：  01090849300120105145382

招标代理机构开户行（如有）：  北京银行股份有限公司总部基地支行

18629d14112d4753910bd88fad2a3795-20260605153248290

## 第二章 投标人须知

### 投标人须知前附表

条款号	条款名称	编列内容
1.1.2	招标人	名称： <u>北京市延庆区康庄镇人民政府</u> 地址： <u>延庆区康庄镇政通路2号</u> 联系人： <u>张工</u> 电话： <u>010-69133913</u>
1.1.3	招标代理机构	名称： <u>北京赋佳慧祥工程造价咨询有限公司</u> 地址： <u>北京市通州区经济开发区星湖科技园区兰格加华南1区19号</u> 联系人： <u>王工</u> 电话： <u>15120052688</u>
1.1.4	项目名称	<u>延庆区康庄镇农村污水管线连通户化粪池整改项目(第二批)</u>
1.1.5	建设地点	<u>延庆区康庄镇北曹营村、大路村、东官坊村、郭家堡村、屯军营村、西红寺村、西桑园村、小丰营村、榆林堡村、张老营村、马营村、太平庄村。</u>
1.1.6	现场管理机构	<u>/</u>
1.1.7	设计人	<u>北京元亨凯瑞工程设计有限公司第二分公司</u>
1.1.8	监理人	<u>/</u>
1.1.9	代建机构	<u>/</u>
1.2.1	资金来源	<u>大中型水库后期移民扶持中央资金</u>
1.2.2	出资比例	<u>100%</u>
1.2.3	资金落实情况	<u>已落实</u>

1.3.1	招标范围	<p>本次工程内容主要有破除路面、开挖沟槽、管线敷设、土方回填、路面恢复、新建化粪池等工程量清单及图纸范围内的全部内容施工。</p>
1.3.2	计划工期	<p>计划工期：<u>120</u> 日历天</p> <p>计划开工日期：<u>2026年7月8日</u></p> <p>计划完工日期：<u>2026年11月4日</u></p> <p>节点工期（如有）：<u>/</u></p>
1.3.3	质量要求	符合 <u>合格</u> 标准
		<p>(1) 资质条件：投标人应具备 <u>水利水电工程施工总承包资质三级及以上</u> 资质。</p> <p>(2) 财务要求：投标人须提供近 <u>3</u> 年经审计财务会计报表，投标人成立时间不足 <u>3</u> 年的，应提供成立以来的财务状况表；拟投入本合同的流动资金不少于 <u>/</u>。</p> <p>(3) 业绩要求：近 <u>5</u> 年（注：一般为5年，招标人根据项目情况具体约定）须至少具有 <u>1项已完成合同额300万元以上的水利工程施工业绩</u>；（注：业绩证明材料提供要求：<u>需提供有效的合同协议书和工程完工证明。工程完工证明包括工程完工验收证书或工程竣工验收证书或发包人出具的证明文件</u>。）</p> <p>(4) 信誉要求：<u>①投标人未被依法暂停或者取消投标资格；②投标人未被责令停业，暂扣或者吊销执照，或吊销资质证书；③投标人未处于进入清算程序，或被宣告破产，或其他丧失履约能力的情形；</u></p>

1.4.1

投标人资质条件、能力和信誉（  
适用于未进行资格预审）

④投标人未在近三年内2023年5月1日至递交投标文件截止之日  
发生重大施工质量问题；

⑤投标人未被市场监督管理部门在全国企业信用信息公示系统  
中列入严重违法失信企业名单（以开标当日查询结果为准）；

⑥投标人未被“信用中国”网站（www.creditchina.gov.cn）  
和“信用中国（北京）”网站（http://creditbj.jxj.beijin  
g.gov.cn/credit-portal/）列入失信被执行人名单（以开标  
当日查询结果为准）；

⑦在近三年内投标人单位、其法定代表人、拟任项目经理无行  
贿犯罪行为；

（5）项目经理资格：具备水利水电工程专业二级及以上建造  
师注册证书（注册证书要求：本人电子注册证书使用有效期  
应在计划评标结束日期后，并具有水行政主管部门颁发的B类  
安全生产考核合格证书），拟派的项目经理在投标有效期内  
及中标后均不得同时担任两个及两个以上建设工程施工项目经  
理，发生下列情形之一的除外：①同一工程相邻分段发包或分  
期施工的，②合同约定的工程验收合格的，③因非承包方原因  
致使工程项目停工超过120天（含），经建设单位同意的；

（6）技术负责人资格：具备水利相关专业中级及以上职称且  
为本单位在职人员。

（7）其他要求：①企业主要负责人应具有水行政主管部门颁  
发的A类安全生产考核合格证书；

②委托代理人、安全管理人员（专职安全生产管理人员）、质  
量管理人员、财务负责人等拟投入人员应是投标

		<p>人本单位人员，其中安全管理人员（专职安全生产管理人员）</p> <p>具有水行政主管部门颁发的C类安全生产考核合格证书；</p> <p>③投标人应具有建设行政主管部门核发有效的安全生产许可证</p> <p>。</p> <p>④造价工程师具备有效的水利工程一级造价工程师注册证书且</p> <p>为本单位注册人员，提供委托咨询协议的除外。 。</p>
1.4.2	是否接受联合体投标	不接受
1.4.3	投标人不得存在的其他情形	<p>(1) 与招标人存在利害关系且可能影响招标公正性；</p> <p>(2) 与同一标段或者未划分标段的同一招标项目的其他投标人</p> <p>为同一个单位负责人；</p> <p>(3) 与同一标段或者未划分标段的同一招标项目的其他投标人</p> <p>存在控股、管理关系。</p>
1.9.1	踏勘现场	<p><input checked="" type="radio"/> 不组织</p> <p><input type="radio"/> 组织</p> <p>踏勘时间： /</p> <p>踏勘集中地点： _____</p>
1.10.1	投标预备会	<p><input checked="" type="radio"/> 不召开</p> <p><input type="radio"/> 召开</p> <p>召开时间： /</p> <p>召开地点： _____</p>
1.10.2	投标人提出问题的截止时间和方式	<p>时间：开标之日（不含开标当日）前10日12 :00</p> <p>形式：按本章附件一格式编写后通过北京市公共资源综合交易系统（网址：<a href="https://zhjy.bcactc.com/zhjy/">https://zhjy.bcactc.com/zhjy/</a>）递交（适用于召开投标预备会）</p>

1.10.3	招标人澄清发出的形式	通过北京市公共资源综合交易系统（网址： <a href="https://zhjy.bcactc.com/zhjy/">https://zhjy.bcactc.com/zhjy/</a> ）发送
1.11	分包	<input type="radio"/> 允许 分包内容要求： _____ 分包金额要求： _____ 接受分包的第三人资质要求： _____  <input checked="" type="radio"/> 不允许
1.12	偏离	偏离幅度及其处理方法： 非实质性偏离是指投标文件在实质上响应招标文件要求，但在个别地方存在漏项或者提供了不完整的技术信息和数据等情况，并且补正这些遗漏或者不完整不会对其他投标人造成不公平的结果。评标委员会应当书面要求存在非实质性偏离的投标人在评标结束前予以补正
2.1	构成招标文件的其他材料	/
2.2.1	投标人要求澄清招标文件的截止时间和提出方式	时间： <u>48小时</u> 形式：按本章附件一格式编写后通过北京市公共资源综合交易系统（网址： <a href="https://zhjy.bcactc.com/zhjy/">https://zhjy.bcactc.com/zhjy/</a> ）递交
2.2.2	招标文件澄清发出的形式	通过北京市公共资源综合交易系统（网址： <a href="https://zhjy.bcactc.com/zhjy/">https://zhjy.bcactc.com/zhjy/</a> ）发送
2.2.3	投标人确认收到招标文件澄清	投标人通过北京市公共资源综合交易系统（网址： <a href="https://zhjy.bcactc.com/zhjy/">https://zhjy.bcactc.com/zhjy/</a> ）直接下载修改通知，无需回复确认
2.3.1	招标文件修改方式	通过北京市公共资源综合交易系统（网址： <a href="https://zhjy.bcactc.com/zhjy/">https://zhjy.bcactc.com/zhjy/</a> ）发送

2.3.2	投标人确认收到招标文件修改	投标人 通过北京市公共资源综合交易系统（网址： <a href="https://zhjy.bcactc.com/zhjy/">https://zhjy.bcactc.com/zhjy/</a> ）直接下载修改通知，无需回复确认
3.1.1	构成投标文件的其他材料	投标人认为应附加的其他材料（如有）
3.3.1	投标有效期	自投标截止日起 <u>90</u> 天
3.4.1	投标保证金	<input checked="" type="radio"/> 不要求 <input type="radio"/> 要求 投标保证金的形式： <input type="checkbox"/> 现金 <input type="checkbox"/> 银行保函 <input type="checkbox"/> 担保（包括电子保函） <input type="checkbox"/> 支票 <input type="checkbox"/> 银行汇票 <input type="checkbox"/> 电汇 投标保证金的金额：_____元 汇入单位名称：_____ 开户行：_____ 收取投标保证金的账号：_____ 其他要求：_____
3.5.2	近年财务状况的年份要求（适用于未进行资格预审的）	3年，指2023年起至2025年止
3.5.3	近年完成的类似项目的年份要求（适用于未进行资格预审的）	5年，指2021年5月 ~ 投标截止时间
3.5.5	近年发生的诉讼及仲裁情况的年份要求（适用于未进行资格预审的）	3年，指2023年5月 ~ 投标截止时间

3.6	是否允许递交备选投标方案	<input checked="" type="radio"/> 不允许 <input type="radio"/> 允许
3.7.3	投标文件签字或盖章的具体要求	<p>(1) 已标价工程量清单首页（投标总价页）审核人应加盖单位电子印章并由一级造价工程师签字并加盖执业印章（水利工程需由水利工程一级注册造价工程师签字加盖印章），造价工程师应按第八章“投标文件格式”中的规定提供资格证明文件。</p> <p>(2) 授权委托书可由法定代表人和委托代理人签字（或盖章）后扫描导入电子投标文件并加盖单位电子印章；已办理个人电子印章的，可直接加盖个人电子印章和单位电子印章。</p> <p>(3) 投标文件格式其他要求加盖单位电子印章处须加盖单位电子印章，其他要求加盖个人电子印章处可空缺（注：因电子印章盖章位置存在偏差，电子投标在每页文件存在加盖单位电子印章视为盖章有效）。</p>

<p>3.7.4</p>	<p>技术标暗标要求</p>	<p> <input type="radio"/> 不采用  <input checked="" type="radio"/> 采用，技术标编制和递交要求：            (1) 排版要求：A4纸张大小，页边距要求上边距2.5厘米，其余均为2厘米；不得设置目录；正文行间距为固定值 30 磅；文字内容（含正文标题、正文及表格标题）统一设为左对齐；首行缩进 2 字符，不得有空格；段落前后不设置空行；不得设置页眉、页脚和页码。            (2) 图表大小、字号、字体、颜色要求：标题及正文部分所用文字均采用“宋体”四号“常规”字；图、表内的字体及字号不作要求；全部使用中文标点；所有字体均不得出现加粗、加色、倾斜、下划线等标记。所有文字、图表均为黑色。            (3) 除满足上述各项要求外，构成投标文件的“技术暗标”的正文中均不得出现投标人的名称和其他可识别投标人身份的字符、徽标、人员名称以及其他特殊标记等。            (4) 页数要求：            超过 <u>150</u> 页，作否决投标处理            其他要求：<u> / </u>。            特别提醒：因投标人原因导致评标专家无法查看的，由投标人承担相关责任。            不符合上述实质性要求的，投标文件作否决投标处理。            。         </p>
--------------	----------------	--

4.1.1	投标文件加密要求	电子投标文件递交前，应当使用投标人的单位电子印章进行加密
4.1.2	封套上应载明的信息	本招标项目采用电子招标投标，投标文件无需密封
4.2.1	投标截止时间	<u>2026-06-26 09:30:00</u>
4.2.3	投标文件是否退还	本招标项目采用电子招标投标，投标文件不予退还
6.1.1	评标委员会的组建	<p>评标委员会构成：<u>7</u> 人，</p> <p>其中：招标人代表<u>2</u> 人，技术专家<u>3</u> 人，经济专家<u>2</u> 人。</p> <p>评标专家确定方式：<u>北京市评标专家库中随机抽取</u></p>

18629d14112d4753910bd88fad2a3795-2026060515324690

7.1	是否授权评标委员会确定中标人	<p>是否授权评标委员会确定中标人</p> <p>否，推荐的中标候选人人数：<u>  3  </u></p> <p>是否采用评定分离确定中标人</p> <p><input type="radio"/> 不采用      <input type="radio"/> 采用</p> <p>招标人根据评标委员会推荐的有排序的中标候选人情况，确定排名第一的中标候选人为中标人。排名第一的中标候选人发生如下情形导致不符合中标条件的，招标人可以按照评标委员会提出的中标候选人名单排序依次确定其他中标候选人为中标人：</p> <p>(1) 放弃中标的；</p> <p>(2) 除法律法规规定外，拟派项目经理担任其他在施建设工程项目的项目经理的；</p> <p>(3) 因不可抗力提出不能履行合同的；</p> <p>(4) 招标文件规定应当提交履约担保而在规定的期限内未能提交的；</p> <p>(5) 被查实存在影响中标结果的违法行为等情形的。</p>
7.3.1	履约担保	<p><input type="radio"/> 提交：</p> <p>履约担保的形式：</p> <p>_____</p> <p>履约担保的金额：</p> <p>_____</p> <p><input checked="" type="radio"/> 不提交</p>
10. 需要补充的其他内容		

10.1	类似项目	类似项目指： <u>合同额300万元（含）以上的水利工程施工业绩</u>
10.2	原件	<input type="radio"/> 提交 <input checked="" type="radio"/> 不提交
10.3	中标后须提交纸质投标文件份数	<u>2</u> 份
10.4	最高投标限价	设最高投标限价，为人民币： <u>4762564.69</u> 元  最高投标限价相关说明： <u>本工程最高投标限价：4762564.69</u> <u>元。</u>  其中：  分部分项工程合价： <u>3569266.76</u> 元；  措施项目合价： <u>800058.64</u> 元；  其他项目合价： <u>0</u> 元；  增值税的合价： <u>393239.29</u> 元。  其他说明：  专业工程暂估价(含税)合计金额： <u>0</u> 元；  材料暂估价(含税)合计金额： <u>0</u> 元；  暂列金额（不计时日工）（含税）合计金额： <u>0</u> 元；  安全生产标准化措施费（含税）合计金额： <u>484180.76</u> 元；  赶工增加费（含税）合计金额（如有）： <u>0</u> 元；

10.6	项目经理考核	<p><input checked="" type="radio"/> 不要求</p> <p><input type="radio"/> 要求：（1）评标时投标人拟投入本项目的项目经理应进行现场陈述、答疑，评标委员会据此考核项目经理综合能力、对施工方案（或方法）及施工措施的理解、对投入项目人员到位的保障措施等内容。如投标人拟投入本项目的项目经理未按要求参加陈述、答疑，其投标文件将被否决；</p> <p>（2）投标人拟投入本项目的项目经理现场陈述时间应不超过_____分钟</p>
10.7	评标结果公示	<p>在中标通知书发出前，招标人将中标候选人的情况在本招标项目招标公告发布的同一媒介和招标投标交易场所予以公示，公示期不少于3日（公示当日不计入，公示截止日应当为工作日）。</p>
10.8	招标代理服务费	<p><input checked="" type="radio"/> 招标人支付</p> <p><input type="radio"/> 中标人支付</p> <p>计算方式：_____</p> <p>支付方式：_____</p>
10.9	招标交易服务费	/ 元

10.10	知识产权	<p>构成本招标文件各个组成部分的文件，未经招标人书面同意，投标人不得擅自复印和用于非本招标项目所需的其他目的。招标人全部或者部分使用未中标人投标文件中的技术成果或技术方案时，需征得其书面同意，并不得擅自复印或提供给第三人。</p>
10.11	监督	<p>本项目的招标投标活动及其相关当事人应当接受有管辖权的招标投标行政监督部门依法实施的监督。</p>
10.12	解释权	<p>构成本招标文件的各个组成文件应互为解释，互为说明；如有不明确或不一致，构成合同文件组成内容的，以合同文件约定内容为准，且以专用合同条款约定的合同文件优先顺序解释；除招标文件中有特别规定外，仅适用于招标投标阶段的规定，按招标公告（投标邀请书）、投标人须知、评标办法、投标文件格式的先后顺序解释；同一组成文件中就同一事项的规定或约定不一致的，以编排顺序在后者为准；同一组成文件不同版本之间有不一致的，以形成时间在后者为准。按本款前述规定仍不能形成结论的，由招标人负责解释。</p>

10.13	电子招标投标相关要求	<p>(1) 本招标文件中电子招标投标交易平台指 北京市公共资源综合交易系统（网址：<a href="https://zhjy.bcactc.com/zhjy/">https://zhjy.bcactc.com/zhjy/</a>）；</p> <p>(2) 招标人：招标文件（包括招标文件的澄清/修改）、评标过程中评标委员会的澄清通知均通过电子招标投标交易平台发送；</p> <p>(3) 投标人：获取招标文件（包括招标文件的澄清/修改）、澄清申请、对招标文件澄清/修改的确认、投标文件递交、对评标委员会澄清通知的回复均需通过电子招标投标交易平台进行；</p> <p>(4) 投标文件应使用电子招标投标交易平台认可的“电子投标文件编制工具”制作，电子投标文件编制工具下载地址：<a href="https://ggzyfw.beijing.gov.cn/bsgjgcjss101/index.html">https://ggzyfw.beijing.gov.cn/bsgjgcjss101/index.html</a>；</p> <p>(5) 投标文件制作、加密、解密必须使用投标人本单位电子印章，且投标文件加密、解密必须使用同一个单位电子印章；</p> <p>(6) 投标文件、澄清申请、对招标文件澄清/修改的确认、对评标委员会澄清通知的回复，需按照要求相应加盖单位电子印章；</p> <p>(7) 电子投标文件递交前，应当使用投标人的单位电子印章进行加密；</p> <p>(8) 投标人应在开标现场使用投标人的单位电子印章（必须与投标文件加密使用同一单位电子印章）通过电子招标投标交易平台对已递交的电子投标文件进行解密；</p>
-------	------------	--

10.14	开标注意事项	<p>(1) 开标时，投标人法定代表人或委托代理人应按时出席会议，并签到；</p> <p>(2) 投标人代表出席开标会应提交法定代表人身份证明文件（适用于投标人代表为法定代表人，证明文件包括法定代表人身份证明原件、法定代表人身份证原件及复印件）或法定代表人授权委托书（适用于投标人代表非法定代表人，证明文件包括授权委托书原件、委托代理人身份证原件及复印件、委托代理人在投标人本单位近三个月社保缴纳证明）；</p> <p>(3) 投标人法定代表人或委托代理人在投标截止时间前未到达开标现场或在参加开标会议时未按招标文件要求提供有效身份证明文件的或未携带单位电子印章的，其投标文件将不予开启；</p> <p>(4) 设置信用标评审的，投标文件解密前应采集当日已递交投标文件的投标人的单位信用等级信息；</p> <p>(5) 开标结束后，投标人法定代表人或其委托代理人在开标会记录上签字确认。招标人用单位电子印章将电子招标投标交易平台中该项目的所有电子标书进行加密，加密用的单位电子印章须由招标人随身妥善保管。</p>
-------	--------	--

10.15	信用等级信息的采集（适用于设置信用标评审）	<p>(1) 投标文件解密前，应现场采集当日已递交投标文件的投标人的单位信用等级信息。</p> <p>(2) 采用当日北京市水利建设市场主体信用等级。</p> <p>(3) 当日信用等级的判定标准：<u>根据《北京市水利建设市场主体信用评价和动态管理办法（2025年修订）》的要求，市场主体信用分根据开标当日的市场主体信用等级进行评分。未参加北京市水利建设市场主体信用评价的市场主体，按上年度参加评价的同类型市场主体的平均分赋分；退出信用评价的市场主体在退出当年，按其退出前最后一日的信用等级进行评分。如果该市场主体存在本办法第十二条规定的公示期的行政处罚信息，按第十二条标准扣分后，认定其信用等级。</u></p> <p>(4) 联合体投标信用要求：<u>本项目不允许联合体投标</u>。</p> <p>(5) 其他要求：<u> / </u>。</p>
10.16	无行贿犯罪记录查询开始时间	2026年05月27日（含当日）之前任意时间（注：该时间应不晚于与招标公告发布时间相对应三年前的时间）
10.17	评标特殊情况处理	评标过程中，评标委员会否决不合格投标后，当有效投标不足3个时，可以继续评标，明显缺乏竞争可以否决全部投标。

10.18	开标异常情况的处理	<p>(1) <u>信用等级信息采集异常的处理</u></p> <p>因不可抗力或停电、网络瘫痪、网站故障等原因导致开标现场无法采集当日已递交投标文件的投标人的单位信用等级信息，招标人立即暂停开标程序，如实记录暂停开标的具体原因，由招标人代表、记录人、监标人和各投标人代表当场确认，已经递交的投标文件不予解密，待不可抗力或其他异常情况解除后重新组织对原递交的投标文件进行开标。</p> <p>(2) <u>解密失败的补救方案</u></p> <p>1) 因不可抗力原因（电子招标投标交易平台解密时停电、网络瘫痪、系统故障等），解密时间推迟，推迟的具体时间根据现场情况确定。</p> <p>2) 其他原因，按以下原则处理：①因投标人原因造成投标文件未解密的，视为投标人在投标有效期内撤销投标文件，已收取投标保证金的可以不予退还。②因非投标人原因造成投标文件未解密的，由电子招标投标交易平台当场予以解决，当场不能解决的由招标人代表使用单位电子印章将已解密的所有投标文件进行加密，待问题解决后重新组织开标。③依法必须招标的项目，因投标人原因造成部分投标文件未解密，但投标文件已解密的投标人达到三个（含）以上的，开标继续进行，投标文件已解密的投标人少于三个的，招标人将依法重新招标。</p>
10.19	《妇女权益保障法》中关于“劳动和社会保障权益”有关要求。	<p>遵守《妇女权益保障法》中有关保护女性、残疾人员相关要求。</p>

# 1. 总则

## 1.1 项目概况

1.1.1 根据《中华人民共和国招标投标法》《中华人民共和国招标投标法实施条例》等有关法律法规和规章的规定，本招标项目已具备招标条件，现对本标段施工进行招标。

1.1.2 本招标项目招标人：见投标人须知前附表。

1.1.3 本标段招标代理机构：见投标人须知前附表。

1.1.4 本招标项目名称：见投标人须知前附表。

1.1.5 本标段建设地点：见投标人须知前附表。

1.1.6 本招标项目现场管理机构：见投标人须知前附表。

1.1.7 本招标项目设计人：见投标人须知前附表。

1.1.8 本招标项目监理人：见投标人须知前附表。

1.1.9 本招标项目代建机构：见投标人须知前附表。

## 1.2 资金来源和落实情况

1.2.1 本招标项目的资金来源：见投标人须知前附表。

1.2.2 本招标项目的出资比例：见投标人须知前附表。

1.2.3 本招标项目的资金落实情况：见投标人须知前附表。

## 1.3 招标范围、计划工期和质量要求

1.3.1 本次招标范围：见投标人须知前附表。

1.3.2 本标段的计划工期：见投标人须知前附表。

1.3.3 本标段的质量要求：见投标人须知前附表。

## 1.4 投标人资格要求（适用于已进行资格预审的）

投标人应是收到招标人发出投标邀请书的单位。

## 1.4 投标人资格要求（适用于未进行资格预审的）

1.4.1 投标人应具备承担本标段施工的资质条件、能力和信誉。

（1）资质条件：见投标人须知前附表；

（2）财务要求：见投标人须知前附表；

（3）业绩要求：见投标人须知前附表；

（4）信誉要求：见投标人须知前附表；

（5）项目经理资格：见投标人须知前附表；

(6) 技术负责人资格：见投标人须知前附表；

(7) 其他要求：见投标人须知前附表。

1.4.2 投标人须知前附表规定接受联合体投标的，除应符合本章第 1.4.1 项和投标人须知前附表的要求外，还应遵守以下规定：

(1) 联合体各方应按招标文件提供的格式签订联合体协议书，明确联合体牵头人和各方权利义务；

(2) 由同一专业的单位组成的联合体，按照资质等级较低的单位确定资质等级；

(3) 联合体各方不得再以自己名义单独或参加其他联合体在同一标段中投标。

1.4.3 投标人不得存在下列情形之一：

(1) 为招标人不具有独立法人资格的附属机构（单位）；

(2) 为本标段前期准备提供设计或咨询服务的，但设计施工总承包的除外；

(3) 为本标段的监理人；

(4) 为本标段的代建人；

(5) 为本标段提供招标代理服务的；

(6) 与本标段的监理人或代建人或招标代理机构同为一个法定代表人的；

(7) 与本标段的监理人或代建人或招标代理机构相互控股或参股的；

(8) 与本标段的监理人或代建人或招标代理机构相互任职或工作的；

(9) 被责令停业的；

(10) 被暂停或取消投标资格的；

(11) 财产被接管或冻结的；

(12) 在最近三年内有骗取中标或严重违约或重大工程质量问题的。

#### 1.5 费用承担

投标人准备和参加投标活动发生的费用自理。

#### 1.6 保密

参与招标投标活动的各方应对招标文件和投标文件中的商业和技术等秘密保密，违者应对由此造成的后果承担法律责任。

#### 1.7 语言文字

除专用术语外，与招标投标有关的语言均使用中文。必要时专用术语应附有中文注释。

#### 1.8 计量单位

所有计量均采用中华人民共和国法定计量单位。

## 1.9 踏勘现场

1.9.1 投标人须知前附表规定组织踏勘现场的，招标人按照招标公告规定的时间和地点组织踏勘项目现场。

1.9.2 投标人踏勘现场发生的费用自理。

1.9.3 除招标人的原因外，投标人自行负责在踏勘现场中所发生的人员伤亡和财产损失。

1.9.4 招标人在踏勘现场中介绍的工程场地和相关的周边环境情况，供投标人在编制投标文件时参考，招标人不对投标人据此作出的判断和决策负责。

## 1.10 投标预备会

1.10.1 投标人须知前附表规定召开投标预备会的，招标人按照招标公告规定的时间和地点召开投标预备会。

1.10.2 投标人应按投标人须知前附表规定的时间和形式将提出的问题送达招标人，以便招标人在会议期间澄清。

1.10.3 投标预备会后，招标人将对投标人所提问题的澄清，以投标人须知前附表规定的形式通知所有购买招标文件的投标人。该澄清内容为招标文件的组成部分。

## 1.11 分包

投标人须知前附表规定允许分包的，分包的内容、分包金额、接受分包的第三人资质要求见投标人须知前附表。投标人应在投标文件中明确是否在中标后将中标项目的部分非主体、非关键性工作进行分包。投标人拟分包时，分包人应具备与分包工程的标准和规模相适应的资质和业绩，在人力、设备、资金等方面具有承担分包工程施工的能力。投标人应在投标文件中提供分包协议、分包人的资质证书及营业执照复印件、人员、设备和业绩资料表、分包的工程项目和工程量。

## 1.12 偏离

投标文件不允许偏离招标文件的实质性要求和条件。投标文件偏离招标文件的非实质性要求和条件的，其处理方式见投标人须知前附表。

## 2. 招标文件

### 2.1 招标文件的组成

本招标文件包括：

- (1) 招标公告（或投标邀请书）；
- (2) 投标人须知；
- (3) 评标办法；
- (4) 合同条款及格式；
- (5) 工程量清单；
- (6) 图纸（招标图纸）；
- (7) 技术标准和要求（合同技术条款）；
- (8) 投标文件格式；
- (9) 投标人须知前附表规定的其他材料。

根据本章第 1.10 款、第 2.2 款和第 2.3 款对招标文件所作的澄清、修改，构成招标文件的组成部分。

### 2.2 招标文件的澄清

2.2.1 投标人应仔细阅读和检查招标文件的全部内容。如发现缺页或附件不全，应及时向招标人提出，以便补齐。如有疑问，应按投标人须知前附表规定的时间和形式将提出的问题送达招标人，要求招标人对招标文件予以澄清。

2.2.2 招标文件的澄清以投标人须知前附表规定的形式发给所有购买招标文件的投标人，但不指明澄清问题的来源。澄清发出的时间距本章第 4.2.1 项规定的投标截止时间不足 15 日的，并且澄清内容可能影响投标文件编制的，将相应延长投标截止时间。

2.2.3 投标人在收到澄清后，应按投标人须知前附表规定的时间和形式通知招标人，确认已收到该澄清。

2.2.4 除非招标人认为确有必要答复，否则，招标人有权拒绝回复投标人在本章第 2.2.1 项规定的时间后的任何澄清要求。

### 2.3 招标文件的修改

2.3.1 招标人以投标人须知前附表规定的形式修改招标文件，并通知所有已购买招标文件的投标人。修改招标文件的时间距本章第 4.2.1 项规定的投标截止时间不足 15 日的，并且修改内容可能影响投标文件编制的，将相应延长投标截止时间。

2.3.2 投标人收到修改内容后，应按投标人须知前附表规定的时间和形式通知招标人，确认已收到该修改。

#### 2.4 招标文件的异议

投标人或者其他利害关系人对招标文件有异议的，应当在投标截止时间 10 日前以书面形式提出。招标人将在收到异议之日起 3 日内作出答复；作出答复前，将暂停招标投标活动。

18629d14112d4753910bd88fad2a3795-20260605153248290

## 3. 投标文件

### 3.1 投标文件的组成

3.1.1 投标文件应包括下列内容：

- (1) 投标函及投标函附录；
- (2) 法定代表人身份证明或授权委托书；
- (3) 联合体协议书；
- (4) 投标保证金；
- (5) 已标价工程量清单；
- (6) 施工组织设计；
- (7) 项目管理机构；
- (8) 拟分包项目情况表；
- (9) 资格审查资料；
- (10) 投标人须知前附表规定的其他材料。

3.1.2 投标人须知前附表规定不接受联合体投标的，或投标人没有组成联合体的，投标文件不包括本章第 3.1.1（3）目所指的联合体协议书。

### 3.2 投标报价

3.2.1 投标人应按第五章“工程量清单”的要求填写相应表格。

3.2.2 投标人在投标截止时间前修改投标函中的投标总报价，应同时修改第五章“工程量清单”中的相应报价。此修改须符合本章第 4.3 款的有关要求。

### 3.3 投标有效期

3.3.1 在投标人须知前附表规定的投标有效期内，投标人不得要求撤销或修改其投标文件。

3.3.2 出现特殊情况需要延长投标有效期的，招标人以书面形式通知所有投标人延长投标有效期。投标人同意延长的，应相应延长其投标保证金的有效期，但不得要求或被允许修改或撤销其投标文件；投标人拒绝延长的，其投标失效，但投标人有权收回其投标保证金。

### 3.4 投标保证金

3.4.1 投标人在递交投标文件的同时，应按投标人须知前附表规定的金额、担保形式和第八章“投标文件格式”规定的投标保证金格式递交投标保证金，并作为其投标文

件的组成部分。联合体投标的，其投标保证金由牵头人递交，并应符合投标人须知前附表的规定。

3.4.2 投标人不按本章第 3.4.1 项要求提交投标保证金的，其投标文件作无效标处理。

3.4.3 招标人最迟应当在书面合同签订后 5 日内向中标人和未中标的投标人退还投标保证金及银行同期存款利息。

3.4.4 有下列情形之一的，投标保证金将不予退还：

(1) 投标人在规定的投标有效期内撤销或修改其投标文件；

(2) 中标人在收到中标通知书后，无正当理由拒签合同协议书或未按招标文件规定提交履约担保。

3.5 资格审查资料（适用于已进行资格预审的）

投标人在编制投标文件时，如果投标人在资质条件、组织机构、财务能力、信誉等资格条件与资格预审时提交的资格预审申请文件相比发生变化的，应按新情况更新或补充其在资格预审申请文件中提供的资料，以证实其各项资格条件仍能继续满足资格预审文件的要求，具备承担本标段施工的资质条件、能力和信誉。

3.5 资格审查资料（适用于未进行资格预审的）

除投标人须知前附表另有规定外，投标人应按下列规定提供资格审查资料。

3.5.1 “投标人基本情况表”应附投标人营业执照副本、资质证书和安全生产许可证等材料的扫描件。

3.5.2 “近 3 年财务状况”应附流动资金来源证明及经会计师事务所或审计机构审计的财务会计报表，包括资产负债表、现金流量表、利润表和财务情况说明书的扫描件。投标人的成立时间少于规定年份的，应提供成立以来的财务状况表。

3.5.3 “近 5 年完成的类似项目情况表”中所应附合同协议书、合同工程完工证明材料的扫描件。每张表格只填写一个项目，并标明序号。

3.5.4 “正在施工和新承接的项目情况表”应附中标通知书和（或）合同协议书扫描件。每张表格只填写一个项目，并标明序号。

3.5.5 “近 3 年发生的诉讼及仲裁情况表”应说明相关情况，并附法院或仲裁机构作出的判决、裁决等有关法律文书扫描件。

3.5.6 投标人须知前附表规定接受联合体投标的，本章第 3.5.1 项至第 3.5.5 项规定的表格和资料应包括联合体各方相关情况。

### 3.6 备选投标方案

投标人可以递交备选投标方案，只有中标人所递交的备选投标方案方可予以考虑。评标委员会认为中标人递交的备选投标方案优于其按照招标文件要求编制的投标方案时，招标人可以接受该备选投标方案。

### 3.7 投标文件的编制

3.7.1 投标文件应按第八章“投标文件格式”进行编写，如有必要，可以增加附页，作为投标文件的组成部分。其中，投标函附录在满足招标文件实质性要求的基础上，可以提出比招标文件要求更有利于招标人的承诺。

3.7.2 投标文件应当对招标文件有关工期、投标有效期、质量要求、技术标准和要求、招标范围等实质性内容作出响应。

3.7.3 投标文件全部采用电子文档，除投标人须知前附表另有规定外，投标文件所附证书证件均为原件扫描件，并采用单位和个人数字证书，按招标文件要求在相应位置加盖电子印章。由投标人的法定代表人签字或加盖电子印章的，应附法定代表人身份证明，由代理人签字或加盖电子印章的，应附由法定代表人签署的授权委托书。签字或盖章的具体要求见投标人须知前附表。

3.7.4 投标文件中的技术标采用暗标的，其要求见投标人须知前附表。

## 4. 投标

### 4.1 投标文件的加密和标识

4.1.1 投标人应当按照招标文件和电子招标投标交易平台的要求加密投标文件，具体要求见投标人须知前附表。

4.1.2 投标文件封套上应写明的内容见投标人须知前附表。

4.1.3 未按本章第 4.1.1 项要求加密的投标文件，招标人将予以拒收。

### 4.2 投标文件的递交

4.2.1 投标人应在投标人须知前附表规定的投标截止时间前递交投标文件。

4.2.2 投标人通过下载招标文件的电子招标投标交易平台递交电子投标文件。

4.2.3 除投标人须知前附表另有规定外，投标人所递交的投标文件不予退还。

4.2.4 投标人完成电子投标文件上传后，电子招标投标交易平台即时向投标人发出递交回执通知。递交时间以递交回执通知载明的传输完成时间为准。

4.2.5 逾期送达的投标文件，电子招标投标交易平台将予以拒收。

### 4.3 投标文件的修改与撤回

4.3.1 在本章第 4.2.1 项规定的投标截止时间前，投标人可以修改或撤回已递交的投标文件。

4.3.2 投标人修改或撤回已递交投标文件的通知，应按照本章第 3.7.3 项的要求加盖电子印章。电子招标投标交易平台收到通知后，即时向投标人发出确认回执通知。

4.3.3 投标人撤回投标文件的，招标人自收到投标人书面撤回通知之日起 5 日内退还已收取的投标保证金。

4.3.4 修改的内容为投标文件的组成部分。修改的投标文件应按照本章第 3 条、第 4 条的规定进行编制、加密和递交，并标明“修改”字样。

## 5. 开标

### 5.1 开标时间和地点（适用于现场开标）

招标人在本章第4.2.1项规定的投标截止时间（开标时间），通过电子招标投标交易平台公开开标，所有投标人的法定代表人或其委托代理人应当准时参加。

### 5.2 开标程序（适用于现场开标）

主持人按下列程序进行开标：

（1）宣布开标纪律；

（2）公布在投标截止时间前递交投标文件的投标人名称；

（3）宣布主持人、开标人、唱标人、记录人、监标人等有关人员姓名；

（4）投标人通过电子招标投标交易平台对已递交的电子投标文件进行解密，公布投标人名称、标段名称、投标保证金的递交情况、投标报价、质量目标、工期、项目经理及其他招标文件规定开标时公布的内容，并进行记录；

（5）投标人代表、招标人代表、监标人、记录人等有关人员在开标记录上签字确认；

（6）开标结束。

### 5.3 开标异议

投标人对开标有异议的，应当在开标现场提出，招标人当场作出答复，并制作记录。

## 6. 评标

### 6.1 评标委员会

6.1.1 评标由招标人依法组建的评标委员会负责。评标委员会由招标人或其委托的招标代理机构熟悉相关业务的代表，以及有关技术、经济等方面的专家组成。评标委员会成员人数以及技术、经济等方面专家的确定方式见投标人须知前附表。

6.1.2 评标委员会成员有下列情形之一的，应当回避：

- (1) 投标人或投标人主要负责人的近亲属；
- (2) 项目主管部门或者行政监督部门的人员；
- (3) 与投标人有经济利益关系，可能影响对投标公正评审的；
- (4) 曾因在招标、评标以及其他与招标投标有关活动中从事违法行为而受过行政处罚或刑事处罚的；
- (5) 与投标人有其他利害关系。

6.1.3 评标过程中，评标委员会成员有回避事由、擅离职守或者因健康等原因不能继续评标的，招标人有权更换。被更换的评标委员会成员作出的评审结论无效，由更换后的评标委员会成员重新进行评审。

### 6.2 评标原则

评标活动遵循公平、公正、科学和择优的原则。

### 6.3 评标

评标委员会按照第三章“评标办法”规定的方法、评审因素、标准和程序对投标文件进行评审。第三章“评标办法”没有规定的方法、评审因素和标准，不作为评标依据。

## 7. 合同授予

### 7.1 定标方式

见投标人须知前附表。

### 7.2 中标通知

在本章第 3.3 项规定的投标有效期内，招标人以书面形式向中标人发出中标通知书，同时将中标结果通知未中标的投标人。

### 7.3 履约担保

7.3.1 在签订合同前，中标人应按投标人须知前附表规定的金额、担保形式和招标文件第四章“合同条款及格式”规定的履约担保格式向招标人提交履约担保。联合体中标的，其履约担保由牵头人递交，并应符合投标人须知前附表规定的金额、担保形式和招标文件第四章“合同条款及格式”规定的履约担保格式要求。

7.3.2 中标人不能按本章第 7.3.1 项要求提交履约担保的，视为放弃中标，其投标保证金不予退还，给招标人造成的损失超过投标保证金数额的，中标人还应当对超过部分予以赔偿。

### 7.4 签订合同

7.4.1 招标人和中标人应当自中标通知书发出之日起 30 天内，根据招标文件和中标人的投标文件订立书面合同。中标人无正当理由拒签合同的，招标人取消其中标资格，其投标保证金不予退还；给招标人造成的损失超过投标保证金数额的，中标人还应当对超过部分予以赔偿。

7.4.2 发出中标通知书后，招标人无正当理由拒签合同的，招标人向中标人退还投标保证金，并按投标保证金双倍的金额补偿投标人损失。

## 8. 重新招标和不再招标

### 8.1 重新招标

有下列情形之一的，招标人将重新招标：

- (1) 投标截止时间止，投标人少于 3 个的；
- (2) 经评标委员会评审后否决所有投标的；
- (3) 评标委员会否决不合格投标或者界定为无效标后因有效投标不足 3 个使得投标明显缺乏竞争，评标委员会决定否决全部投标的；
- (4) 同意延长投标有效期的投标人少于 3 个的；
- (5) 中标候选人均未与招标人签订合同的。

### 8.2 不再招标

重新招标后，仍出现本章第 8.1 款情形之一的，属于必须审批、核准的水利工程建设项目，经行政监督部门批准后不再进行招标。

18629d14112d4753910bd88fad2a3795-20260600153248290

## 9. 纪律和监督

### 9.1 对招标人的纪律要求

招标人不得泄露招标投标活动中应当保密的情况和资料，不得与投标人串通损害国家利益、社会公共利益或者他人合法权益。

下列行为均属招标人与投标人串通投标：

(1) 招标人在开标前开启投标文件，并将投标情况告知其他投标人，或者协助投标人撤换投标文件，更改报价；

(2) 招标人向投标人泄露标底；

(3) 招标人与投标人商定，投标时压低或抬高标价，中标后再给投标人或招标人额外补偿；

(4) 招标人预先内定中标人；

(5) 其他串通投标行为。

### 9.2 对投标人的纪律要求

投标人不得相互串通投标或者与招标人串通投标，不得向招标人或者评标委员会成员行贿谋取中标，不得以他人名义投标或者以其他方式弄虚作假骗取中标；投标人不得以任何方式干扰、影响评标工作。

#### 9.2.1 下列行为均属以他人名义投标：

(1) 投标人挂靠其他施工单位；

(2) 投标人从其他施工单位通过转让或租借的方式获取资格或资质证书；

(3) 由其他单位及法定代表人在自己编制的投标文件上加盖印章或签字的行为。

#### 9.2.2 下列行为，视为允许他人以本单位名义承揽工程：

(1) 投标人的法定代表人的委托代理人不是投标人本单位人员；

(2) 投标人拟在施工现场设项目管理机构的项目经理、技术负责人、财务负责人、质量管理人员、安全管理人员（专职安全生产管理人员）不是本单位人员。

投标人本单位人员，必须同时满足以下条件：

(1) 聘任合同必须由投标人单位与之签订；

(2) 与投标人单位有合法的工资关系；

(3) 投标人单位为其办理社会保险关系，或具有其他有效证明其为本单位人员身份的文件。

### 9.2.3 下列行为均属投标人串通投标报价：

- (1) 投标人之间相互约定抬高或压低投标报价；
- (2) 投标人之间相互约定，在招标项目中分别以高、中、低价位报价；
- (3) 投标人之间先进行内部竞价，内定中标人，然后再参加投标；
- (4) 投标人之间其他串通投标报价的行为。

### 9.3 对评标委员会成员的纪律要求

评标委员会成员不得收受他人的财物或者其他好处，不得向他人透露对投标文件的评审和比较、中标候选人的推荐情况以及评标有关的其他情况。在评标活动中，评标委员会成员不得擅离职守，影响评标程序正常进行，不得使用第三章“评标办法”没有规定的评审因素和标准进行评标。

### 9.4 对与评标活动有关的工作人员的纪律要求

与评标活动有关的工作人员不得收受他人的财物或者其他好处，不得向他人透露对投标文件的评审和比较、中标候选人的推荐情况以及评标有关的其他情况。在评标活动中，与评标活动有关的工作人员不得擅离职守，影响评标程序正常进行。

### 9.5 投诉

投标人和其他利害关系人认为本次招标活动违反法律法规和规章规定的，有权向有关行政监督部门投诉。

## 10. 需要补充的其他内容

需要补充的其他内容：见投标人须知前附表。

18629d14112d4753910bd88fad2a3795-20260605153248290

附件一：招标文件澄清申请函

招标文件澄清申请函

编号：

\_\_\_\_\_（招标人名称）：

经过仔细阅读\_\_\_\_\_（项目名称）\_\_\_\_\_（标段名称）招标文件后，我方申请对以下问题予以澄清：

- 1、
- 2、
- .....

投标人：\_\_\_\_\_（盖单位电子印章）

\_\_\_\_\_年\_\_\_\_\_月\_\_\_\_\_日

注：投标人要求招标人澄清招标文件有关问题时，适用于本格式。

## 附件二：招标文件澄清通知

### 招标文件澄清通知

编号：

\_\_\_\_\_（投标人名称）：

经研究，对\_\_\_\_\_（项目名称）\_\_\_\_\_（标段名称）招标文件，  
作如下澄清：

- 1、
- 2、
- .....

招标人：\_\_\_\_\_（盖单位电子印章）  
\_\_\_\_\_年\_\_\_\_\_月\_\_\_\_\_日

注：招标人对招标文件有关问题澄清时，适用于本格式。招标人可根据需要将附件二与附件三内容合并发出。

附件三：招标文件修改通知

招标文件修改通知

编号：

\_\_\_\_\_（投标人名称）：

经研究，对\_\_\_\_\_（项目名称）\_\_\_\_\_（标段名称）招标文件，作如下修改：

- 1、
- 2、
- .....

招标人：\_\_\_\_\_（盖单位电子印章）  
\_\_\_\_\_年\_\_\_\_\_月\_\_\_\_\_日

注：招标人对招标文件修改时，适用于本格式。

18629d14112d475310bd88fad2a3795-2026005153248290

附件四：开标记录表

开标记录表

\_\_\_\_\_（项目名称）\_\_\_\_\_（标段名称）

开标时间：\_\_\_\_\_年\_\_\_\_\_月\_\_\_\_\_日\_\_\_\_\_时\_\_\_\_\_分

序号	投标人	投标保证金	投标报价 (元)	质量 目标	工期	项目 经理	备注	信用 等级	投标人法定 代表人或其 委托代理人 签字
最高投标限价									

招标人代表：\_\_\_\_\_记录人：\_\_\_\_\_监标人：\_\_\_\_\_

\_\_\_\_\_年\_\_\_\_\_月\_\_\_\_\_日

注：招标人可以根据招标项目的实际需要对本开标记录表进行适当修改。

## 附件五：中标通知书

### 中标通知书（格式）

\_\_\_\_\_（中标人名称）：

你方于\_\_\_\_\_（投标日期）所递交的\_\_\_\_\_（项目名称）  
\_\_\_\_\_（标段名称）投标文件经评标委员会评审，已被我方接受，被确定为中标人。

中标价：\_\_\_\_\_。

工程质量：符合\_\_\_\_\_标准。

工期：\_\_\_\_\_。

项目经理：\_\_\_\_\_（姓名）。

请你方在接到本通知书后的\_\_\_\_\_日内到\_\_\_\_\_（指定地点）与我方签订合同，在此之前按招标文件第二章“投标人须知”第 7.3 款规定向我方提交履约担保。

特此通知。

招标人：\_\_\_\_\_（盖单位电子印章）

法定代表人：\_\_\_\_\_（盖个人电子印章）

\_\_\_\_\_年\_\_\_\_月\_\_\_\_日

附件六：中标结果通知书

中标结果通知书

\_\_\_\_\_（未中标人名称）：

我方已接受\_\_\_\_\_（中标人名称）于\_\_\_\_\_（投  
标日期）所递交的\_\_\_\_\_（项目名称）\_\_\_\_\_（标  
段名称）投标文件，确定\_\_\_\_\_（中标人名称）为中标人。

感谢你单位对我们工作的大力支持！

招标人：\_\_\_\_\_（盖单位电子印章）

\_\_\_\_\_年\_\_\_\_月\_\_\_\_日

18629d14112d4753910bd88fad2a3795-20260605153248290

## 第三章 评标办法（综合评估法）

### 评标办法前附表

条款号		评审因素	评审标准
2.1.1	形式评审标准	投标人名称	投标人名称应与营业执照、资质证书、安全生产许可证一致
		投标文件的签字盖章	投标文件的签字盖章符合第二章投标人须知第3.7.3项规定
		投标文件格式	投标文件格式符合第八章投标文件格式的要求
		报价唯一	只能有一个报价
		技术暗标编制（适用于施工组织设计采用“暗标”评审方式）	技术标（施工组织设计）编制符合第二章投标人须知第3.7.4项规定
2.1.2	资格评审标准	营业执照	具备有效的营业执照
		安全生产许可证	具备有效的安全生产许可证
		资质	具备有效的资质证书且资质等级符合第二章投标人须知第1.4.1项规定
		财务状况	财务状况符合第二章投标人须知第1.4.1项规定
		业绩	业绩符合第二章投标人须知第1.4.1项规定
		信誉	信誉符合第二章投标人须知第1.4.1项规定
		项目经理	项目经理资格符合第二章投标人须知第1.4.1项规定
		联合体	联合体投标人符合第二章投标人须知第1.4.2项规定
		技术负责人	技术负责人资格符合第二章投标人须知第1.4.1项规定
其他要求	其他要求符合第二章投标人须知第1.4.1项规定		

2.1.3	响应性评审 标准	投标范围	投标范围符合第二章投标人须知第1.3.1项规定
		计划工期	计划工期符合第二章投标人须知第1.3.2项规定
		工程质量	工程质量符合第二章投标人须知第1.3.3项规定
		投标有效期	投标有效期符合第二章投标人须知第3.3.1项规定
		投标保证金	投标保证金符合第二章投标人须知第3.4项规定
		权利义务	权利义务符合第四章合同条款及格式规定的权利义务
		已标价工程量清单	已标价工程量清单符合第五章工程量清单的有关要求
		技术标准和要求	技术标准和要求符合第七章技术标准和要求（合同技术条款）的规定
		算术值修正后报价	不高于最高投标限价
		项目经理考核（如要求）	按招标文件要求参加陈述、答疑
		是否有招标人不能接受的条件	投标文件未附有招标人不能接受的条件
其他要求	不存在第三章“评标办法”第3.1.2项规定的任何一种情形		
详细评审			
条款号	条款内容	编列内容	
2.2.1	分值构成（总分100分）	施工组织设计评审：30 分 项目管理机构评审：11 分 投标报价：50 分 其他评分因素：9 分	

2.2.2	评标基准价计算	<p><input checked="" type="radio"/> 招标人不提供标底</p> <p>投标人有效报价<math>a_i</math>: (1) 须同时满足投标文件有效, 且投标报价不超过招标控制价。</p> <p>(2) 评标价格=各有效投标的投标总报价-招标文件给定的专业工程暂估价(不含税)合计金额-材料和工程设备暂估价(不含税)合计金额-招标文件给定的暂列金额(不含税)合计金额;</p> <p>(3) 评标基准价计算规定如下: 当有效投标报价高于5个(含)时: 评标基准价=[各评标价之和-最高评标价-最低评标价] / [有效投标报价的家数-2]; 但当有效投标报价少于4个(含)时: 评标基准价=[各评标价之和] / [有效投标报价的家数];</p> <p>(4) 投标人的报价等于评标基准价C得50分, 投标报价每低于评标基准价一个百分点减0.5分; 投标报价每高于评标基准价一个百分点减0.5分, 扣完为止。上述情况, 不足1%时, 用插入法计算。</p> <p><input type="radio"/> 招标人提供标底</p>
2.2.4(1)	施工组织设计评分标准	见本章表9
2.2.4(2)	项目管理机构评分标准	见本章表10
2.2.4(3)	投标报价评分标准	见本章表13
2.2.4(4)	其他因素评分标准	见本章表14

3.4.1	投标人最终得分的计算方法	所有评委打分的算术平均值为该投标人的最终得分（ 不去掉最高最低）
-------	--------------	-------------------------------------

18629d14112d4753910bd88fad2a3795-20260605153248290

## 1. 评标方法

本次评标采用综合评估法。评标委员会对满足招标文件实质性要求的投标文件，按照本章第 2.2 款规定的评分标准进行打分，并按得分由高到低顺序推荐中标候选人，但投标报价低于其成本的除外，采用评定分离确定中标人的，评标委员会不对中标候选人进行排序。综合评分相等时，以投标报价低的优先；投标报价也相等的，由招标人自行确定。

18629d14112d4753910bd88fad2a3795-20260605153248290

## 2. 评审标准

### 2.1 初步评审标准

- 2.1.1 形式评审标准：见评标办法前附表。
- 2.1.2 资格评审标准：见评标办法前附表。
- 2.1.3 响应性评审标准：见评标办法前附表。

### 2.2 分值构成与评分标准

#### 2.2.1 分值构成

- (1) 施工组织设计：见评标办法前附表；
- (2) 项目管理机构：见评标办法前附表；
- (3) 投标报价：见评标办法前附表；
- (4) 其他评分因素：见评标办法前附表。

#### 2.2.2 采用有效报价的平均数确定评标基准价：

$$S = \begin{cases} \frac{a_1 + a_2 + \dots + a_n - M - N}{n - 2} & (n \geq 5) \\ \frac{a_1 + a_2 + \dots + a_n}{n} & (n \leq 4) \end{cases}$$

式中 S——评标基准价；

$a_i$ ——投标人的有效报价 ( $i=1, 2, \dots, n$ )，有效报价约定见评标办法前附表；

$n$ ——有效报价的投标人个数；

$M$ ——最高的投标人有效报价；

$N$ ——最低的投标人有效报价。

#### 2.2.3 投标报价的偏差率计算方法：

$$\text{偏差率} = \frac{\text{投标人报价} - \text{评标基准价}}{\text{评标基准价}} \times 100\%$$

#### 2.2.4 评分标准

- (1) 施工组织设计：见评标办法前附表；
- (2) 项目管理机构：见评标办法前附表；
- (3) 投标报价：见评标办法前附表；
- (4) 其他评分因素：见评标办法前附表。

### 3. 评标程序

#### 3.1 初步评审

3.1.1 评标委员会可以要求投标人提交第二章“投标人须知”第 3.5.1 项至第 3.5.5 项规定的有关证明和证件的原件，以便核验。评标委员会依据本章第 2.1 款规定的标准对投标文件进行初步评审。有一项不符合评审标准的，其投标文件将被否决。

3.1.2 投标人有以下情形之一的，其投标将被否决：

- (1) 第二章“投标人须知”第 1.4.3 项规定的任何一种情形的；
- (2) 不同投标人委托在同一单位缴纳社会保险的人员编制投标文件、办理投标事宜的；
- (3) 不同投标人的投标文件出自同一台电脑或同一单位电脑的；
- (4) 不同投标人通过同一单位的 IP 地址下载招标文件或上传投标文件的，不包括依法设立的招标投标交易场所；
- (5) 不同投标人的投标文件中（投标人针对投标项目特点自行编制部分）出现整章节、整段落或错误异常一致的，不包括国家和地方的法律法规、规章、规范性文件、规范、规程的通用内容及招标文件给定的格式内容；
- (6) 不同投标人的投标报价异常一致的（报价精确到个位数，小数点后的数字忽略不计且不采用四舍五入）；
- (7) 存在《中华人民共和国招标投标法实施条例》第三十九条、第四十条规定的任何一种串通投标情形，或弄虚作假或有其他违法行为的；
- (8) 不按评标委员会要求澄清、说明或补正的。

3.1.3 投标报价有算术错误的，评标委员会按以下原则对投标报价进行修正，修正的价格经投标人书面确认后具有约束力。投标人不接受修正价格的，其投标将被否决。

- (1) 投标文件中的大写金额与小写金额不一致的，以大写金额为准；
- (2) 总价金额与依据单价计算出的结果不一致的，以单价金额为准修正总价，但单价金额小数点有明显错误的除外。

#### 3.2 详细评审

3.2.1 评标委员会按本章第 2.2 款规定的量化因素和分值进行打分，并计算出综合评估得分。

- (1) 按本章第 2.2.4 (1) 目规定的评审因素和分值对施工组织设计计算出得分 A；

- (2) 按本章第 2.2.4 (2) 目规定的评审因素和分值对项目管理机构计算出得分 B;
- (3) 按本章第 2.2.4 (3) 目规定的评审因素和分值对投标报价计算出得分 C;
- (4) 按本章第 2.2.4 (4) 目规定的评审因素和分值对其他部分计算出得分 D。

3.2.2 评分分值计算保留小数点后两位，小数点后第三位“四舍五入”。

3.2.3 投标人得分=A+B+C+D。

3.2.4 评标委员会发现投标人的报价明显低于其他投标报价，或者在设有标底时明显低于标底，使得其投标报价可能低于其个别成本的，应当要求该投标人作出书面说明并提供相应的证明材料。投标人不能合理说明或者不能提供相应证明材料的，由评标委员会认定该投标人以低于成本报价竞标，其投标将被否决。

### 3.3 投标文件的澄清和补正

3.3.1 在评标过程中，评标委员会可以书面形式要求投标人对所提交投标文件中不明确的内容进行书面澄清或说明，或者对细微偏差进行补正。评标委员会不接受投标人主动提出的澄清、说明或补正。

3.3.2 澄清、说明和补正不得改变投标文件的实质性内容（算术性错误修正的除外）。投标人的书面澄清、说明和补正属于投标文件的组成部分。

3.3.3 评标委员会对投标人提交的澄清、说明或补正有疑问的，可以要求投标人进一步澄清、说明或补正，直至满足评标委员会的要求。

### 3.4 评标结果

3.4.1 评标委员会依据本章第 2.2 款评分标准进行评分，按评标办法前附表的约定计算投标人最终得分，根据投标人须知前附表 7.1 确定评标结果。

3.4.2 评标委员会完成评标后，应当向招标人提交书面评标报告。招标人发现评标报告存在错误的，有权要求评标委员会进行复核纠正。

# 附件一：否决投标条件

## 否决投标条件

本附件所集中列示的否决投标条件，是本章“评标办法”的组成部分，是对第二章“投标人须知”和本章正文部分所规定的否决投标条件的总结和补充，如果出现与本附件规定不一致的情况，以本附件的规定为准。

注：本附件内容供招标人参考使用，需根据招标项目具体情况编写。

### （一）开标阶段的否决条件

1. 有下列情形之一的，评标委员会应当否决其投标：

- （1）未按照招标文件规定的递交方式递交的；
- （2）电子招标投标交易平台中无投标文件，且不能出示成功递交回执的；
- （3）回执载明的传输完成时间超出招标文件规定投标文件递交截止时间的；
- （4）因投标人原因，导致其投标文件无法正常打开的；
- （5）未使用电子招标投标交易平台认可的“电子标书制作工具”生成投标文件的；
- （6）其他情形：  /  。

2. 投标人代表出席开标会时出现下列任一情形的，评标委员会应当否决其投标：

- （1）投标人代表在投标截止时间前未到达开标现场；
- （2）未提交法定代表人身份证明文件（适用于投标人代表为法定代表人，证明文件包括法定代表人身份证明原件、法定代表人身份证原件及复印件）或法定代表人授权委托书（适用于投标人代表非法定代表人，证明文件包括授权委托书原件、委托代理人身份证原件及复印件、委托代理人在投标人本单位近三个月社保缴纳证明）。

3. 投标人代表对开标结果拒绝签字确认，且经招投标监督部门监管工作人员到场核实无误后，仍拒绝签字确认的。

### （二）评标阶段的否决条件

有下列情形之一的，评标委员会应当否决其投标：

1. 在形式评审、资格评审、响应性评审中，评标委员会认定投标文件任一项评审因素不符合招标文件要

求的。

2. 除投标人须知前附表规定允许的备选方案外，投标人提交两份或多份内容不同的投标文件，或在一份投标文件中对本招标项目报有两个或多个报价，但未声明哪一个有效的。

3. 投标函及其附录未按规定的格式填写。

4. 投标函及其附录没有盖投标人单位电子印章的，且没有盖法定代表人或其委托代理人个人电子印章或签名的。

5. 投标文件未按招标文件第八章“投标文件格式”的规定提供法定代表人身份证明（适用于投标文件由法定代表人盖个人电子印章）或授权委托书（适用于投标文件由委托代理人盖个人电子印章或签名）。

6. 联合体投标人未提交符合招标文件要求的联合体协议书，未明确各方承担连带责任或联合体牵头人。

（适用于联合体投标）

7. 技术暗标编制不符合招标文件规定。（适用于技术暗标采用“暗标”评审）

8. 当投标人资格预审申请文件的内容发生下列重大变化时，未在投标文件递交截止时间前书面告知招标人的，或更新的资料不符合资格预审文件中规定的审查标准或者其投标影响招标公正性的。（适用于已进行资格预审的）

（1）投标人发生合并、分立、破产等情况，或财务状况、经营状况发生重大变化，或股权关系、管理关系发生重大变化，或投标人名称、资质和法定代表人等变更；

（2）投标人拟派项目经理变更，或联合体投标人成员分工比例发生变化，未在投标文件递交截止时间前书面告知招标人的，或未经招标人书面同意的，或更新后不符合资格预审文件中规定的审查标准的；

（3）联合体投标人的成员发生变化的；

（4）其他情况：  /  。

9. 投标人存在下列任一情形的，评标委员会应当否决其投标：

（1）为招标人不具有独立法人资格的附属机构（单位）；

（2）与招标人存在利害关系且可能影响招标公正性；

（3）与本招标项目的其他投标人为同一个单位负责人；

- (4) 与本招标项目的其他投标人存在控股、管理关系；
- (5) 为本招标项目的代建人或监理人；
- (6) 为本招标项目的招标代理机构；
- (7) 与本招标项目的监理人或代建人或招标代理机构同为一个法定代表人；
- (8) 与本招标项目的监理人或代建人或招标代理机构存在控股或参股关系；
- (9) 与本招标项目的监理人或代建人或招标代理机构相互任职或工作的；
- (10) 被依法暂停或者取消投标资格；
- (11) 被责令停业、暂扣或者吊销执照，或吊销资质证书；
- (12) 进入清算程序，或被宣告破产，或其他丧失履约能力的情形；
- (13) 在最近三年内有骗取中标或严重违约或重大工程质量问题的；
- (14) 法律法规或投标人须知前附表规定的其他情形。

10. 未真实披露投标人与其关联单位的关系的相关情况的。

11. 投标文件存在下列任一情形：

- (1) 不同投标人的投标文件由同一单位或者个人编制；
- (2) 不同投标人委托同一单位或者个人办理投标事宜；
- (3) 不同投标人的投标文件载明的项目管理成员为同一人；
- (4) 不同投标人的投标文件中（投标人针对投标项目特点自行编制部分）出现整章节、整段落或错误异常一致的，不包括国家和地方的法律法规、规章、规范性文件、规范、规程的通用内容及招标文件给定的格式内容；

常一致的，不包括国家和地方的法律法规、规章、规范性文件、规范、规程的通用内容及招标文件给定的格式内容；

- (5) 不同投标人的投标文件相互混装；
- (6) 不同投标人的投标保证金从同一单位或者个人的账户转出；
- (7) 不同投标人委托在同一单位缴纳社会保险的人员编制投标文件、办理投标事宜的；
- (8) 不同投标人的投标文件出自同一台电脑或同一单位电脑的；
- (9) 不同投标人通过同一单位（不包括依法设立的招标投标交易场所）的IP地址下载招标文件或上传投

标文件的；

(10) 第二章“投标人须知”第1.4.3项规定的任何一种情形的；

(11) 存在《中华人民共和国招标投标法实施条例》第三十九条、第四十条规定的任何一种串通投标情形，或弄虚作假或有其他违法行为的；

(12) 不按评标委员会要求澄清、说明或补正的。

(13) 法律法规、规章和规范性文件规定的其他串通投标情形：  /  。

12. 评标委员会要求核验有关证明和证件的原件的，投标人提交的有关证明材料或证件原件与扫描件不符，或者原件存在伪造嫌疑，或者投标人不能按时提交评标委员会要求的证明或证件原件，且评标委员会不能接受其理由的。

13. 以他人名义投标，使用通过受让或者租借等方式获取的资格、资质证书投标，或以其他方式弄虚作假的。有下列情形之一的，属于以其他方式弄虚作假的行为：

(1) 使用伪造、变造的许可证件；

(2) 提供虚假的财务状况或者业绩；

(3) 提供虚假的项目经理或者主要人员简历、劳动关系证明；

(4) 提供虚假的信用状况；

(5) 其他弄虚作假的行为。

14. 在评标结束前，投标人发生合并、分立、破产等重大变化，未及时告知招标人或不再具备招标文件规定的资格条件或者其投标影响招标公正性的。

15. 中标通知书发出前，中标候选人的经营、财务状况发生较大变化或者存在违法行为，经评标委员会评审后认为确实影响其履约能力的。

16. 投标报价有下列情形之一的：

(1) 招标文件中设立最高投标限价时，投标报价超出最高投标报价（不含等于）的；

(2) 投标报价中未包含增值税税金，或其计税方法不符合国家规定或招标文件第二章“投标人须知”规定的其他计税方法的；

(3) 投标报价涵盖的内容有对招标文件第二章“投标人须知”中关于投标报价其他要求规定内容的实质性偏差；

(4) 评标委员会发现投标人的报价明显低于其他投标报价，使得其投标报价可能低于其个别成本的，要求该投标人作出书面说明并提供相应的证明材料，投标人不能合理说明或者不能提供相应证明材料的；

(5) 不同投标人的投标报价异常一致的（报价精确到个位数，小数点后的数字忽略不计且不采用四舍五入）；

(6) 投标报价有算术错误的，评标委员会按以下原则对投标报价进行修正，修正的价格经投标人书面确认后具有约束力。投标人不接受修正价格的，其投标将被否决。；

①投标文件中的大写金额与小写金额不一致的，以大写金额为准；

②总价金额与依据单价计算出的结果不一致的，以单价金额为准修正总价，但单价金额小数点有明显错误的除外。

(7) 其他情形： / 。

17. 投标文件中的工作范围与招标文件第二章“投标人须知”第1.3.1项规定的招标范围有实质性偏差。

18. 投标函中载明的计划工期超过招标文件第二章“投标人须知”第1.3.2项规定的期限。

19. 投标函中载明的质量标准达不到招标文件第二章“投标人须知”第1.3.3项规定的质量标准。

20. 投标函中载明的投标有效期不符合招标文件第二章“投标人须知”第3.3.1项规定。

21. 未按照招标文件要求提供投标保证金或者所提供的投标保证金有以下任一种瑕疵的：（适用于要求提供投标保证金的情形）

(1) 未按第二章“投标人须知”规定的金额、形式递交投标保证金；

(2) 投标保证金的有效期不符合招标文件规定；

(3) 投标保证金出具人与被保证的投标人名称不一致，或以保函形式出具时被保证人与该投标人名称不一致；

(4) 投标保证金以保函形式出具时，担保机构不是合法的担保机构；

(5) 境内投标人以现金或者支票形式提交的投标保证金不是从其基本账户转出；

(6) 投标保证金以保函形式出具时，保函的实质性条款不符合招标文件规定；

(7) 其他： / 。

22. 投标文件中提出对施工或其他相关服务不满足招标文件限制性条件的分包或转让的。

23. 投标函附录中对招标文件合同条款规定的权利义务的实质性要求和条件提出附加条件，且该附加条件对招标人权利及投标人义务等造成重大削弱或限制，为招标人不能接受的条件。

24. 投标文件施工组织设计中有不符合招标文件第七章“技术标准和要求”中的实质性要求和条件的内容。

25. 投标文件对招标文件的偏差超出招标文件规定的偏差范围或最高项数。

26. 不按评标委员会要求进行澄清、说明或者补正的。

27. / 。

18629d14112d4753910bd88fad2a3795-20260605153248290

## 附件二：投标文件澄清通知

投标文件澄清通知

编号：\_\_\_\_\_

\_\_\_\_\_（投标人名称）：

\_\_\_\_\_（项目名称）\_\_\_\_\_（标段名称）评标委员会对你方的投标文件进行了仔细的审查，现需你方对下列问题以书面形式予以澄清：

1. ....

2. ....

.....

请将上述问题的澄清函于\_\_\_\_年\_\_\_\_月\_\_\_\_日\_\_\_\_时前通过\_\_\_\_\_（电子招标投标交易平台名称及网址）递交。

评标委员会全体成员：\_\_\_\_\_（签字）

\_\_\_\_\_年\_\_\_\_月\_\_\_\_日

18629d14112d4753910bd88fad2a3795-20260605153248290

## 附件三：投标文件澄清函

投标文件澄清函

编号：\_\_\_\_\_

\_\_\_\_\_（项目名称）\_\_\_\_\_（标段名称）评标委员会：

投标文件澄清通知（编号：\_\_\_\_\_）已收悉，现就有关问题澄清如下：

1.……

2.……

……

投标人：\_\_\_\_\_（盖单位电子印章）

\_\_\_\_\_年\_\_\_\_\_月\_\_\_\_\_日

18629d14112d4753910bd88fad2a3795-20260605153248290

## 附件四：技术标暗标评审有关说明

### 技术标暗标评审有关说明

#### 1.暗标编号

第二章“投标人须知”前附表第 3.7.4 项要求对技术标（施工组织设计）采用“暗标”评审方式且对技术标（施工组织设计）编制有暗标要求，则在评标工作开始前，电子评标辅助系统将随机编制投标文件暗标编号。在评标委员会全体成员均完成技术暗标部分评审并对评审结果进行汇总后，方可读取暗标编号记录。

#### 2.技术标暗标评审的评审程序规定

如果第二章“投标人须知”前附表第 3.7.4 项要求对技术标（施工组织设计）采用“暗标”评审方式且对技术标（施工组织设计）编制有暗标要求，评标委员会需对施工组织设计进行暗标评审的，则施工组织设计评审提前到初步评审之前进行。施工组织设计评审结果封存后再进行形式评审、资格评审、响应性评审和项目管理机构、投标报价、其他因素评审。

在形式评审阶段，因技术暗标编制不符合要求判定为无效投标的，不再进入后续评审，已完成的施工组织设计评审结果无需修改，也不再计入分值汇总。

# 附件五：电子化评标方法操作说明

## 电子化评标方法操作说明

### 1.总则

本附件为“评标办法”的组成部分。本附件的内容是针对电子化评标的特点和要求，对本章正文和前附件中的相关规定进行的补充和细化，本章正文部分、前附表部分中的相关规定应当按照本附件中的规定执行。

### 2.电子化评标细则

#### 2.1 盖章及签字

评标专家的签字应采用电子招标投标交易平台认可的电子手写板签字。

投标文件及澄清、说明或补正文件的盖章应采用电子招标投标交易平台认可的单位电子印章。

#### 2.2 暗标编号（适用于技术标暗标评审）

招标人或其委托的招标代理机构在评标开始前，使用招标人电子印章对电子招标投标交易平台中的电子标书进行解密，并自动生成技术标暗标编号。

在评标委员会全体成员均完成暗标评审并将评审记录保存后，由评标委员会通过系统的编码记录确定投标人与暗标编号的对应关系，系统自动生成技术暗标编号确认表。

#### 2.3 澄清、说明或补正

评标委员会将需要投标人澄清、说明或补正内容，通过电子招标投标交易平台通知投标人，投标人通过电子招标投标交易平台对评标委员会提出的质疑进行澄清、说明或补正。联合体投标的，应当由联合体共同投标协议书约定的牵头人以联合体的名义，进行澄清、说明或补正，并按照投标文件投标函的盖章方式，由联合体牵头人或联合体所有成员加盖电子印章后，通过电子招标投标交易平台进行澄清、说明或补正。

#### 2.4 突发情况处理

评标时，如遇系统故障等突发事件，评标委员会应及时与现场工作人员沟通解决。

## 附件六：评标表格

表 1：评标委员会成员签到表

评标委员会成员签到表

项目名称： \_\_\_\_\_

标段名称： \_\_\_\_\_

招标项目编号： \_\_\_\_\_

年 月 日

序号	姓名	工作单位	职称	身份证号码	联系电话	备注
1						
2						
3						
4						
5						
.....						
.....						

表 2：评标专家声明书

### 评标专家声明书

本人接受招标人邀请，担任\_\_\_\_\_（项目名称）\_\_\_\_\_（标段名称）  
招标的评标专家。

本人声明：本人与投标人无任何利害关系；在评标前未与招标人、招标代理机构以及投标人发生可能影响评标结果的接触；在中标结果确定之前，不向外透露对投标文件的评审、中标候选人的推荐情况以及与评标有关的其他情况；不收受招标人超出合理报酬以外的任何现金、有价证券和礼物；不收受有关利害关系人的任何财物和好处；无国家及本市有关规定需要回避的情形。

本人郑重保证：在评标过程中，遵守有关法律法规规章和评标纪律；服从评标委员会的统一安排；独立、客观、公正地履行评标专家职责。

本人接受有关行政监督部门依法实施监督。如违反上述承诺或者不能履行评标专家职责，本人愿意承担一切由此带来的法律责任。

特此声明。

评标委员会成员（签字）：

\_\_\_\_年\_\_\_\_月\_\_\_\_日

表 3：评标委员会主任委员推荐表

评标委员会主任委员推荐表

经\_\_\_\_\_（项目名称）\_\_\_\_\_（标段名称）评标委员会全体成员推荐，\_\_\_\_\_（专家姓名）为本次评标委员会主任委员。评标委员会主任委员与其他成员权利和义务均相等。

序号	专家姓名	签名	同意/不同意
	.....		

\_\_\_\_年\_\_\_\_月\_\_\_\_日

18629d14112d4753910bd88fad2e3795-20260605153248290

表 4：暗标编号对照表（适用于暗标评审）

暗标编号对照表

项目名称： \_\_\_\_\_

标段名称： \_\_\_\_\_

招标项目编号： \_\_\_\_\_

\_\_\_\_\_年\_\_\_\_月\_\_\_\_日

序号	评分模块（施工组织设计 章节名称）	代码（暗标编 号）	投标人名称		

评标委员会成员（签字）：

18629d14112d47539106dd88fad2a3795-20260605153248290

## 表5：投标文件形式评审表

### 投标文件形式评审表

项目名称：\_\_\_\_\_

标段名称：\_\_\_\_\_

招标项目编号：\_\_\_\_\_

年 月 日

序号	评审因素	评审标准	投标人名称		
1	投标人名称	投标人名称应与营业执照、资质证书、安全生产许可证一致			
2	投标文件的签字盖章	投标文件的签字盖章符合第二章投标人须知第3.7.3项规定			
3	投标文件格式	投标文件格式符合第八章投标文件格式的要求			
4	报价唯一	只能有一个报价			
5	技术暗标编制（适用于施工组织设计采用“暗标”评审方式）	技术标（施工组织设计）编制符合第二章投标人须知第3.7.4项规定			
审查结论					

说明：若投标人符合表中所述条款打√，若出现不符合表中所述条款则打×，并说明情况；

评审结论为“符合”或“不符合”。

评标委员会成员（签字）：

# 表6：投标人资格评审表

## 投标人资格评审表

项目名称： \_\_\_\_\_

标段名称： \_\_\_\_\_

招标项目编号： \_\_\_\_\_

年 月 日

序号	评审因素	评审标准	投标人名称		
1	营业执照	具备有效的营业执照			
2	安全生产许可证	具备有效的安全生产许可证			
3	资质	具备有效的资质证书且资质等级符合第二章投标人须知第1.4.1项规定			
4	财务状况	财务状况符合第二章投标人须知第1.4.1项规定			
5	业绩	业绩符合第二章投标人须知第1.4.1项规定			
6	信誉	信誉符合第二章投标人须知第1.4.1项规定			
7	项目经理	项目经理资格符合第二章投标人须知第1.4.1项规定			
8	联合体	联合体投标人符合第二章投标人须知第1.4.2项规定			
9	技术负责人	技术负责人资格符合第二章投标人须知第1.4.1项规定			

10	其他要求	其他要求符合第二章投标人须知 第1.4.1项规定			
审查结论					

说明：若投标人符合表中所述条款打√，若出现不符合表中所述条款则打×，并说明情况；

评审结论为“符合”或“不符合”。

评标委员会成员（签字）：

18629d14112d4753910bd88fad2a3795-20260605153248290

# 表7：投标文件响应性评审表

## 投标文件响应性评审表

项目名称： \_\_\_\_\_

标段名称： \_\_\_\_\_

招标项目编号： \_\_\_\_\_

年 月 日

序号	评审因素	评审标准	投标人名称		
1	投标范围	投标范围符合第二章投标人须知第1.3.1项规定			
2	计划工期	计划工期符合第二章投标人须知第1.3.2项规定			
3	工程质量	工程质量符合第二章投标人须知第1.3.3项规定			
4	投标有效期	投标有效期符合第二章投标人须知第3.3.1项规定			
5	投标保证金	投标保证金符合第二章投标人须知第3.4项规定			
6	权利义务	权利义务符合第四章合同条款及格式规定的权利义务			
7	已标价工程量清单	已标价工程量清单符合第五章工程量清单的有关要求			
8	技术标准和要求	技术标准和要求符合第七章技术标准和要求（合同技术条款）的规定			

9	算术值修正后报价	不高于最高投标限价			
10	项目经理考核（如要求）	按招标文件要求参加陈述、答疑			
11	是否有招标人不能接受的条件	投标文件未附有招标人不能接受的条件			
12	其他要求	不存在第三章“评标办法”第3.1.2项规定的任何一种情形			
审查结论					

评标委员会成员（签字）：

18629d14112d4753910bd88fad2a3795-20260605153248290

表 8：否决投标情况表

否决投标情况表

项目名称：\_\_\_\_\_

标段名称：\_\_\_\_\_

招标项目编号：\_\_\_\_\_

\_\_\_\_\_年\_\_\_\_月\_\_\_\_日

<p>投标人名称</p>	
<p>否决投标情况描述</p>	
<p>否决投标的依据</p>	

说明：评标委员会应针对初步评审过程中判定的投标文件不符合项逐一说明否决投标的具体情况。

评标委员会全体成员（签字）

# 表9：施工组织设计评审打分表

## 施工组织设计评审打分表

项目名称：\_\_\_\_\_

标段名称：\_\_\_\_\_

招标项目编号：\_\_\_\_\_

年 月 日

序号	评分因素	标准分值	评分标准	投标人名称					
				暗标编		暗标编		暗标编	
				号	得分	号	得分	号	得分
1	内容完整性和编制水平	3	内容完整和编制合理，2分≤得分≤3分；内容欠完整和编制欠合理，1分≤得分<2分；内容不完整和编制水平不合理，0分≤得分<1；						

2	施工方案与技术措施	6	<p>施工方案及主要技术措施针对性强，难点把握准确，施工方法先进可靠，4分≤得分≤6分；施工方法及主要技术措施较合理，2分≤得分&lt;4分；施工方法及主要技术措施有明显不合理，0分≤得分&lt;2分。</p>						
---	-----------	---	---	--	--	--	--	--	--

18629d14112d4753910bd8c6ad2a3795-20260605153248290

3	质量管理体系与措施	3	<p>质量管理体系完整、措施得力， 2分≤得分≤3分；</p> <p>质量管理体系较完整，措施较得力，1分≤得分&lt;2分；</p> <p>质量管理体系及措施欠完整，措施差，0分≤得分&lt;1分。</p>						
4	安全管理体系与措施	3	<p>安全管理体系完整、措施得力， 2分≤得分≤3分；</p> <p>安全管理体系较完整，措施较得力，1分≤得分&lt;2分；</p> <p>安全管理体系及措施欠完整，措施差，0分≤得分&lt;1分</p>						

5	环境保护管理体系与措施	3	<p>环境保护管理体系完整、措施得力，2分≤得分≤3分； 环境保护管理体系较完整，措施较得力，1分≤得分&lt;2分； 环境保护管理体系及措施欠完整，措施差，0分≤得分&lt;1分。</p>						
6	工程进度计划与措施	3	<p>施工进度计划合理，措施得力，2分≤得分≤3分； 施工进度计划欠合理，措施较得力，1分≤得分&lt;2分； 施工进度计划不合理，措施差，0分≤得分&lt;1分。</p>						

7	资源配置计划	3	<p>施工机械配备齐全、先进、劳动力安排合理，2分<math>\leq</math>得分<math>\leq</math>3分；</p> <p>施工机械配备配备齐全，不够先进，劳动力安排较合理，1分<math>\leq</math>得分<math>&lt;</math>2分；</p> <p>施工机械配备不齐全或劳动力安排不合理，0分<math>\leq</math>得分<math>&lt;</math>1分。</p>						
---	--------	---	--	--	--	--	--	--	--

18629d14112d4753910bd887ad2a3795-20260605153248290

8	文明施工、绿色施工、农民工工资支付措施	3	<p>文明施工、绿色施工、农民工工资支付措施科学、合理、有效，2分≤得分≤3分； 文明施工、绿色施工、农民工工资支付措施较合理，但需完善，1分≤得分&lt;2分； 文明施工、绿色施工、农民工工资支付措施一般，0分≤得分&lt;1分。</p>						
9	季节施工方案	3	<p>方案完整、措施得力，2分≤得分≤3分； 方案较完整，措施较得力，1分≤得分&lt;2分； 方案及措施欠完整，措施差，0分≤得分&lt;1分</p>						

合计			
----	--	--	--

评标委员会成员（签字）：

18629d14112d4753910bd88fad2a3795-20260605153248290

# 表10：项目管理机构评审打分表

## 项目管理机构评审打分表

项目名称：\_\_\_\_\_

标段名称：\_\_\_\_\_

招标项目编号：\_\_\_\_\_

年 月 日

序号	评分因素	分值	评分标准	投标人名称		
1	项目经理资历和业绩	5				
1.1	职称	1	具有中级（含）以上职称，得1分；其他得0分；注：须提供有效职称证书证明材料。			
1.2	担任项目经理业绩	3	每有1个得3分，最多得3分。注：项目经理业绩指担任水利工程项目经理业绩，须提供有效证明其担任项目经理的中标通知书或合同协议书或验收资料或业主证明等相关证明文件。（不考察业绩年限）			

1.3	工作年限	1	项目经理工作年限在5年及以上的，得1分；项目经理工作年限在3年（不含）-5年（不含）的，得0.5分；其他，得0分			
2	技术负责人资历和业绩	3				
2.1	职称	1	具有水利水电工程相关专业中级（含）以上职称，得1分；其他得0分；注：须提供有效职称证书证明材料。			
2.2	工作年限	1	技术负责人工作年限在5年及以上的，得1分；技术负责人工作年限在3年（不含）-5年（不含）的，得0.5分；其他，得0分			

2.3	技术负责人业绩	1	<p>每有1个得1分，最多得1分。注：技术负责人业绩指担任水利工程项目技术负责人，须提供有效证明其担任技术负责人的中标通知书或合同协议书或验收资料或业主证明等相关证明文件。（不考察业绩年限）</p>			
3	项目管理团队	3	<p>项目管理团队中，安全、质检、施工、造价、财务、资料管理等岗位设置齐全，得3分；每有一项缺失减0.5分，扣完为止。注：须提供有效岗位证书证明材料。</p>			
合计						

评标委员会成员（签字）：

表 11：投标报价算术值修正汇总表

投标报价算术值修正汇总表

项目名称： \_\_\_\_\_

标段名称： \_\_\_\_\_

招标项目编号： \_\_\_\_\_

\_\_\_\_年\_\_\_\_月\_\_\_\_日

序号	投标人名称	最终报价 (元)	算术值修正后报价 (元)	差率 (%)
1				
2				
3				

评标委员会成员（签字）：

18629d14112d4753910bd88fad2a3795-20260605153248290

表 12：投标报价得分计算表

投标报价得分计算表

项目名称：\_\_\_\_\_

标段名称：\_\_\_\_\_

招标项目编号：\_\_\_\_\_

\_\_\_\_年\_\_\_\_月\_\_\_\_日

序号	投标人名称	算术值修正后报价 (元)	偏差率 (%)	报价得分	备注
1					
2					
3					
4					
评标基准价：			基本分：		

评标委员会成员（签字）：

# 表13： 投标报价评审打分表

## 投标报价评审打分表

项目名称： \_\_\_\_\_

标段名称： \_\_\_\_\_

招标项目编号： \_\_\_\_\_

年 月 日

序号	评分因素	分值	评分标准	投标人名称		
1	投标总价	50	投标人有效报价 $a_i$ ： (1) 须同时满足投标文件有效，且投标报价不超过招标控制价。 (2) 评标价格=各有效投标的投标总价-招标文件给定的专业工程暂估价（不含税）合计金额-材料和工程设备暂估价（不含税）合计金额-招标文件给定的暂列金额（不含税）合计金额； (3) 评标基准价计算规定如下： 当有效投标报价高于5个(含)时：评标基准价=[各评标价之和			

		<p>-最高评标价-最低评标价] / [有效投标报价的家数-2]; 但当有效投标报价少于4个(含)时: 评标基准价=[各评标价之和] / [有效投标报价的家数]; (4) 投标人的报价等于评标基准价C得50分, 投标报价每低于评标基准价一个百分点减0.5分; 投标报价每高于评标基准价一个百分点减0.5分, 扣完为止。上述情况, 不足1%时, 用插入法计算。</p>		
合计				

评标委员会成员 (签字):

# 表14：其他因素评审打分表

## 其他因素评审打分表

项目名称：\_\_\_\_\_

标段名称：\_\_\_\_\_

招标项目编号：\_\_\_\_\_

年 月 日

序号	评分因素	分值	评分标准	投标人名称		
1	投标人的业绩	4	投标人近5年(2021年05月~投标截止时间)已完成的类似工程业绩，每有一个类似工程施工业绩得2分，最多得4分。注：（1）类似工程业绩指合同额300万元（含）以上的水利工程施工项目；（2）需提供有效的合同协议书和工程完工证明。工程完工证明包括工程完工验收证书或工程竣工验收证书或发包人出具的证明文件。			

2	新能源机械的使用（适用于鼓励使用的）	2	<p>投标人在工程施工过程中使用新能源机械的，应提供承诺书，承诺承包人提供的施工设备和机械优先使用新能源非道路移动机械，并满足《北京市人民政府关于划定使用高排放非道路移动机械区域的通知》（京政发[2021]16号）的要求，最多得2分，未提供不得分。</p>			
3	管理体系认证	3	<p>投标人同时具有有效的质量管理体系、环境管理体系、职业健康安全管理体系认证的，得3分；每少提供1个扣1分，扣完为止。</p> <p>注：须提供有效认证证书复印件或扫描件作为证明材料，证书标记需通过监督审核的还应提供监督审核合格的证明材料（原证书贴监督审核标识或另行出具监督审核结论）。</p>			
合计						

评标委员会成员（签字）：

表 15：投标人最终得分计算表

投标人最终得分计算表

项目名称：\_\_\_\_\_

标段名称：\_\_\_\_\_

招标项目编号：\_\_\_\_\_

\_\_\_\_年\_\_\_\_月\_\_\_\_日

序号	投标人名称	评标专家打分							最终得分	名次
								.....		

评标委员会成员（签字）：

18629d14112d4753910bd88fad2a3795-20260605153248290

表 16：中标候选人推荐情况表

中标候选人推荐情况表

项目名称： \_\_\_\_\_

招标项目编号： \_\_\_\_\_

\_\_\_\_\_年\_\_\_\_月\_\_\_\_日

标段名称	中标候选人名称	算术值修正后报价 (元)	名次
推荐意见：			
备 注			

评标委员会成员（签字）：

注：采用评定分离确定中标人的，评标委员会在本表中不对中标候选人进行排序。

## 第四章 合同条款及格式

### 第1节 合同协议书

\_\_\_\_\_（发包人名称，以下简称“发包人”）为实施\_\_\_\_\_（项目名称），已接受\_\_\_\_\_（承包人名称，以下简称“承包人”）对\_\_\_\_\_（项目名称）（标段名称）的投标，并确定为中标人。发包人和承包人共同达成如下协议。

1. 本协议书与下列文件一起构成合同文件：

- （1）合同协议书（包括补充协议）；
- （2）中标通知书；
- （3）中标人对投标文件所做出的澄清或说明；
- （4）投标函及投标函附录；
- （5）专用合同条款；
- （6）通用合同条款；
- （7）技术标准和要求（合同技术条款）；
- （8）图纸；
- （9）已标价工程量清单；
- （10）经双方确认进入合同的其他文件。

2. 上述文件互相补充和解释，如有不明确或不一致之处，以合同约定次序在先者为准。

3. 签约合同价：人民币（大写）\_\_\_\_\_元（¥\_\_\_\_\_）。

4. 合同形式：\_\_\_\_\_。

5. 承包人项目经理：\_\_\_\_\_；

承包人技术负责人：\_\_\_\_\_。

6. 工程质量符合\_\_\_\_\_标准。

7. 承包人承诺按合同约定承担工程的实施、完成及缺陷修复。

8. 发包人承诺按合同约定的条件、时间和方式向承包人支付合同价款。

9. 承包人应按照监理人指示开工，计划开工日期为\_\_\_\_\_，计划完工日期为：\_\_\_\_\_，工期为\_\_\_\_\_天。

10. 本协议书一式\_\_\_\_份，合同双方各执\_\_\_\_份。

11. 合同未尽事宜，双方另行签订补充协议。补充协议是合同的组成部分。

发包人：\_\_\_\_\_（盖单位章） 承包人：\_\_\_\_\_（盖单位章）

法定代表人

法定代表人

或其委托代理人：\_\_\_\_\_（签字） 或其委托代理人：\_\_\_\_\_（签字）

\_\_\_\_年\_\_\_\_月 \_\_\_\_日

\_\_\_\_年\_\_\_\_月 \_\_\_\_日

18629d14112d4753910bd88fad2a3795-20260605153248290

## 第 2 节 通用合同条款

### 1 一般约定

#### 1.1 词语定义

通用合同条款、专用合同条款中的下列词语应具有本款所赋予的含义。

##### 1.1.1 合同

1.1.1.1 合同文件(或称合同):指合同协议书、中标通知书、投标函及投标函附录、专用合同条款、通用合同条款、技术标准和要求、图纸、已标价工程量清单,以及其他合同文件。

1.1.1.2 合同协议书:指第 1.5 款所指的合同协议书。

1.1.1.3 中标通知书:指发包人通知承包人中标的函件。

1.1.1.4 投标函:指构成合同文件组成部分的由承包人填写并签署的投标函。

1.1.1.5 投标函附录:指附在投标函后构成合同文件的投标函附录。

1.1.1.6 技术标准和要求:指构成合同文件组成部分的名为技术标准和要求(合同技术条款)的文件,包括合同双方当事人约定对其所作的修改或补充。

1.1.1.7 图纸:指列入合同的招标图纸、投标图纸和发包人按合同约定向承包人提供的施工图纸和其他图纸(包括配套说明和有关资料)。列入合同的招标图纸已成为合同文件的一部分,具有合同效力,主要用于在履行合同中作为衡量变更的依据,但不能直接用于施工。经发包人确认进入合同的投标图纸亦成为合同文件的一部分,用于在履行合同中检验承包人是否按其投标时承诺的条件进行施工的依据,亦不能直接用于施工。

1.1.1.8 已标价工程量清单:指构成合同文件组成部分的由承包人按照规定的格式和要求填写并标明价格的工程量清单。

1.1.1.9 其他合同文件:指经合同双方当事人确认构成合同文件的其他文件。

##### 1.1.2 合同当事人和人员

1.1.2.1 合同当事人:指发包人和(或)承包人。

1.1.2.2 发包人:指专用合同条款中指明并与承包人在合同协议书中签字的当事人。

1.1.2.3 承包人:指专用合同条款中指明并与发包人在合同协议书中签字的当事人。

1.1.2.4 承包人项目经理:指承包人派驻施工现场的全权负责人。

1.1.2.5 分包人:指专用合同条款中指明的,从承包人处分包合同中某一部分工程,并与其签订分包合同的分包人。

1.1.2.6 监理人：指在专用合同条款中指明的，受发包人委托对合同履行实施管理的法人或其他组织。

1.1.2.7 总监理工程师（总监）：指由监理人委派常驻施工场地对合同履行实施管理的全权负责人。

### **1.1.3 工程和设备**

1.1.3.1 工程：指永久工程和（或）临时工程。

1.1.3.2 永久工程：指按合同约定建造并移交给发包人的工程，包括工程设备。

1.1.3.3 临时工程：指为完成合同约定的永久工程所修建的各类临时性工程，不包括施工设备。

1.1.3.4 单位工程：指专用合同条款中指明特定范围的永久工程。

1.1.3.5 工程设备：指构成或计划构成永久工程一部分的机电设备、金属结构设备、仪器装置及其他类似的设备和装置。

1.1.3.6 施工设备：指为完成合同约定的各项工作所需的设备、器具和其他物品，不包括临时工程和材料。

1.1.3.7 临时设施：指为完成合同约定的各项工作所服务的临时性生产和生活设施。

1.1.3.8 承包人设备：指承包人自带的施工设备。

1.1.3.9 施工场地（或称工地、现场）：指用于合同工程施工的场所，以及在合同中指定作为施工场地组成部分的其他场所，包括永久占地和临时占地。

1.1.3.10 永久占地：指发包人为建设本合同工程永久征用的场地。

1.1.3.11 临时占地：指发包人为建设本合同工程临时征用，承包人在完工后须按合同要求退还的场地。

### **1.1.4 日期**

1.1.4.1 开工通知：指监理人按第 11.1 款通知承包人开工的函件。

1.1.4.2 开工日期：指监理人按第 11.1 款发出的开工通知中写明的开工日期。

1.1.4.3 工期：指承包人在投标函中承诺的完成合同工程所需的期限，包括按第 11.3 款、第 11.4 款和第 11.6 款约定所作的变更。

1.1.4.4 竣工日期：即合同工程完工日期，指第 1.1.4.3 目约定工期届满时的日期。实际完工日期以合同工程完工证书中写明的日期为准。

1.1.4.5 缺陷责任期：即工程质量保修期，指履行第 19.2 款约定的缺陷责任的期限，包括根据第 19.3 款约定所作的延长，具体期限由专用合同条款约定。

1.1.4.6 基准日期：指投标截止时间前 28 天的日期。

1.1.4.7 天：除特别指明外，指日历天。合同中按天计算时间的，开始当天不计入，从次日开始计算。期限最后一天的截止时间为当天 24:00。

### 1.1.5 合同价格和费用

1.1.5.1 签约合同价：指签订合同时合同协议书中写明的，包括了暂列金额、暂估价

的合同总金额。

1.1.5.2 合同价格：指承包人按合同约定完成了包括缺陷责任期（工程质量保修期）内的全部承包工作后，发包人应付给承包人的金额，包括在履行合同过程中按合同约定进行的变更和调整。

1.1.5.3 费用：指为履行合同所发生的或将要发生的所有合理开支，包括管理费和应分摊的其他费用，但不包括利润。

1.1.5.4 暂列金额：指已标价工程量清单中所列的暂列金额，用于在签订协议时尚未确定或不可预见变更的施工及其所需材料、工程设备、服务等

的金额，包括以计日工方式支付的金额。

1.1.5.5 暂估价：指发包人在工程量清单中给定的用于支付必然发生但暂时不能确定价格的材料、设备以及专业工程的金额。

1.1.5.6 计日工：指对零星工作采取的一种计价方式，按合同中的计日工子目及其单价计价付款。

1.1.5.7 质量保证金（或称保留金）：指按第 17.4.1 项约定用于保证在缺陷责任期（工程质量保修期）内履行缺陷修复义务

### 1.1.6 其他

1.1.6.1 书面形式：指合同文件、信函、电报、传真等可以有形地表现所载内容的形式。

## 1.2 语言文字

除专用术语外，合同使用的语言文字为中文。必要时专用术语应附有中文注释。

## 1.3 法律

适用于合同的法律包括中华人民共和国法律、行政法规、部门规章，以及工程所在地的地方法规、自治条例、单行条例和地方政府规章。

## 1.4 合同文件的优先顺序

组成合同的各项文件应互相解释，互为说明。除专用合同条款另有约定外，解释合同文件的优先顺序如下：

- (1) 合同协议书；
- (2) 中标通知书；
- (3) 投标函及投标函附录；
- (4) 专用合同条款；
- (5) 通用合同条款；
- (6) 技术标准和要求；
- (7) 图纸；
- (8) 已标价工程量清单；
- (9) 其他合同文件。

## 1.5 合同协议书

承包人按中标通知书规定的时间与发包人签订合同协议书。除法律另有规定或合同另有约定外，发包人和承包人的法定代表人或其委托代理人在合同协议书上签字并盖单位章后，合同生效。

## 1.6 图纸和承包人文件

### 1.6.1 图纸的提供

发包人应按技术标准和要求（合同技术条款）约定的期限和数量将施工图纸以及其他图纸（包括配套说明和有关资料）提供给承包人。由于发包人未按时提供图纸造成工期延误的，按第 11.3 款的约定办理。

### 1.6.2 承包人提供的文件

承包人提供的文件应按技术标准和要求（合同技术条款）约定的期限和数量提供给监理人。监理人应按技术标准和要求（合同技术条款）约定的期限批复承包人。

### 1.6.3 图纸的修改

设计人需要对已发给承包人的施工图纸进行修改时，监理人应在技术标准和要求（合同技术条款）约定的期限内签发施工图纸的修改图给承包人。承包人应按技术标准和要求（合同技术条款）的约定编制一份承包人实施计划提交监理人批准后执行。

### 1.6.4 图纸的错误

承包人发现发包人提供的图纸存在明显错误或疏忽，应及时通知监理人。

### **1.6.5 图纸和承包人文件的保管**

监理人和承包人均应在施工场地各保存一套完整的包含第 1.6.1 项、第 1.6.2 项、第 1.6.3 项约定内容的图纸和承包人文件。

## **1.7 联络**

1.7.1 与合同有关的通知、批准、证明、证书、指示、要求、请求、同意、意见、确定和决定等，均应采用书面形式。

1.7.2 第 1.7.1 项中的通知、批准、证明、证书、指示、要求、请求、同意、意见、确定和决定等来往函件，均应在合同约定的期限内送达指定地点和接收人，并办理签收手续。来往函件的送达期限在技术标准和要求（合同技术条款）中约定，送达地点在专用合同条款中约定。

1.7.3 来往函件均应按合同约定的期限及时发出和答复，不得无故扣压和拖延，亦不得拒收。否则，由此造成的后果由责任方负责。

## **1.8 转让**

除合同另有约定外，未经对方当事人同意，一方当事人不得将合同权利全部或部分转让给第三人，也不得全部或部分转移合同义务。

## **1.9 严禁贿赂**

合同双方当事人不得以贿赂或变相贿赂的方式，谋取不当利益或损害对方权益。因贿赂造成对方损失的，行为人应赔偿损失，并承担相应的法律责任。

## **1.10 化石、文物**

1.10.1 在施工场地发掘的所有文物、古迹以及具有地质研究或考古价值的其他遗迹、化石、钱币或物品属于国家所有。一旦发现上述文物，承包人应采取有效合理的保护措施，防止任何人员移动或损坏上述物品，并立即报告当地文物行政部门，同时通知监理人。发包人、监理人和承包人应按文物行政部门要求采取妥善保护措施，由此导致费用增加和（或）工期延误由发包人承担。

1.10.2 承包人发现文物后不及时报告或隐瞒不报，致使文物丢失或损坏的，应赔偿损失，并承担相应的法律责任。

## **1.11 专利技术**

1.11.1 承包人在使用任何材料、承包人设备、工程设备或采用施工工艺时，因侵犯专利权或其他知识产权所引起的责任，由承包人承担，但由于遵照发包人提供的设计或

技术标准和要求引起的除外。

1.11.2 承包人在投标文件中采用专利技术的，专利技术的使用费包含在投标报价内。

1.11.3 承包人的技术秘密和声明需要保密的资料和信息，发包人和监理人不得为合同以外的目的泄露给他人。

1.11.4 合同实施过程中，发包人要求承包人采用专利技术的，发包人应办理相应的使用手续，承包人应按发包人约定的条件使用，并承担使用专利技术的相关试验工作，所需费用由发包人承担。

## 1.12 图纸和文件的保密

1.12.1 发包人提供的图纸和文件，未经发包人同意，承包人不得为合同以外的目的泄露给他人或公开发表与引用。

1.12.2 承包人提供的文件，未经承包人同意，发包人和监理人不得为合同以外的目的泄露给他人或公开发表与引用。

## 2 发包人义务

### 2.1 遵守法律

发包人在履行合同过程中应遵守法律，并保证承包人免于承担因发包人违反法律而引起的任何责任。

### 2.2 发出开工通知

发包人应委托监理人按第 11.1 款的约定向承包人发出开工通知。

### 2.3 提供施工场地

2.3.1 发包人应在合同双方签订合同协议书后的 14 天内，将本合同工程的施工场地范围图提交给承包人。发包人提供的施工场地范围图应标明场地范围内永久占地与临时占地的范围和界限，以及指明提供给承包人用于施工场地布置的范围和界限及其有关资料。

2.3.2 发包人提供的施工用地范围在专用合同条款中约定。

2.3.3 除专用合同条款另有约定外，发包人应按技术标准和要求（合同技术条款）的约定，向承包人提供施工场地内的工程地质图纸和报告，以及地下障碍物图纸等施工场地有关资料，并保证资料的真实、准确、完整。

### 2.4 协助承包人办理证件和批件

发包人应协助承包人办理法律规定的有关施工证件和批件。

## 2.5 组织设计交底

发包人应根据合同进度计划，组织设计单位向承包人进行设计交底。

## 2.6 支付合同价款

发包人应按合同约定向承包人及时支付合同价款。

## 2.7 组织竣工验收（组织法人验收）

发包人应按合同约定及时组织法人验收。

## 2.8 其他义务

其他义务在专用合同条款中补充约定。

## 3 监理人

### 3.1 监理人的职责和权力

3.1.1 监理人受发包人的委托，享有合同约定的权力。监理人的权力范围在专用合同条款中明确。当监理人认为出现了危及生命、工程或毗邻财产等安全的紧急事件时，在不免除合同约定的承包人责任的情况下，监理人可以指示承包人实施为消除或减少这种危险所必须进行的工作，即使没有发包人的事先批准，承包人也应立即遵照执行。监理人应按第 15 条的约定增加相应的费用，并通知承包人。

3.1.2 监理人发出的任何指示应视为已得到发包人的批准，但监理人无权免除或变更合同约定的发包人和承包人的权利、义务和责任。

3.1.3 合同约定应由承包人承担的义务和责任，不因监理人对承包人提交文件的审查或批准，对工程、材料和设备的检查和检验，以及为实施监理作出的指示等职务行为而减轻或解除。

### 3.2 总监理工程师

发包人应在发出开工通知前将总监理工程师的任命通知承包人。总监理工程师更换时，应在调离 14 天前通知承包人。总监理工程师短期离开施工场地的，应委派代表代行其职责，并通知承包人。

### 3.3 监理人员

3.3.1 总监理工程师可以授权其他监理人员负责执行其指派的一项或多项监理工作。总监理工程师应将被授权监理人员的姓名及其授权范围通知承包人。被授权的监理人员在授权范围内发出的指示视为已得到总监理工程师的同意，与总监理工程师发出的指示

具有同等效力。总监理工程师撤销某项授权时，应将撤销授权的决定及时通知承包人。

3.3.2 监理人员对承包人的任何工作、工程或其采用的材料和工程设备未在约定的或合理的期限内提出否定意见的，视为已获批准，但不影响监理人在以后拒绝该项工作、工程、材料或工程设备的权利。

3.3.3 承包人对总监理工程师授权的监理人员发出的指示有疑问的，可向总监理工程师提出书面异议，总监理工程师应在 48 小时内对该指示予以确认、更改或撤销。

3.3.4 除专用合同条款另有约定外，总监理工程师不应将第 3.5 款约定应由总监理工程师作出确定的权力授权或委托给其他监理人员。

### 3.4 监理人的指示

3.4.1 监理人应按第 3.1 款的约定向承包人发出指示，监理人的指示应盖有监理人授权的施工场地机构章，并由总监理工程师或总监理工程师按第 3.3.1 项约定授权的监理人员签字。

3.4.2 承包人收到监理人按第 3.4.1 项作出的指示后应遵照执行。指示构成变更的，应按第 15 条处理。

3.4.3 在紧急情况下，总监理工程师或被授权的监理人员可以当场签发临时书面指示，承包人应遵照执行。承包人应在收到上述临时书面指示后 24 小时内，向监理人发出书面确认函。监理人在收到书面确认函后 24 小时内未予答复的，该书面确认函应被视为监理人的正式指示。

3.4.4 除合同另有约定外，承包人只从总监理工程师或按第 3.3.1 项被授权的监理人员处取得指示。

3.4.5 由于监理人未能按合同约定发出指示、指示延误或指示错误而导致承包人费用增加和（或）工期延误的，由发包人承担赔偿责任。

### 3.5 商定或确定

3.5.1 合同约定总监理工程师应按照本款对任何事项进行商定或确定时，总监理工程师应与合同当事人协商，尽量达成一致。不能达成一致的，总监理工程师应认真研究后审慎确定。

3.5.2 总监理工程师应将商定或确定的事项通知合同当事人，并附详细依据。对总监理工程师的确定有异议的，构成争议，按照第 24 条的约定处理。在争议解决前，双方应暂按总监理工程师的确定执行，按照第 24 条的约定对总监理工程师的确定作出修

改的，按修改后的结果执行。

## **4 承包人**

### **4.1 承包人的一般义务**

#### **4.1.1 遵守法律**

承包人在履行合同过程中应遵守法律，并保证发包人免于承担因承包人违反法律而引起的任何责任。

#### **4.1.2 依法纳税**

承包人应按有关法律规定纳税，应缴纳的税金包括在合同价格内。

#### **4.1.3 完成各项承包工作**

承包人应按合同约定以及监理人根据第 3.4 款作出的指示，实施、完成全部工程，并修补工程中的任何缺陷。除第 5.2 款、第 6.2 款另有约定外，承包人应提供为完成合同工作所需的劳务、材料、施工设备、工程设备和其他物品，并按合同约定负责临时设施的设计、建造、运行、维护、管理和拆除。

#### **4.1.4 对施工作业和施工方法的完备性负责**

承包人应按合同约定的工作内容和施工进度要求，编制施工组织设计和施工措施计划，并对所有施工作业和施工方法的完备性和安全可靠性负责。

#### **4.1.5 保证工程施工和人员的安全**

承包人应按第 9.2 款约定采取施工安全措施，确保工程及其人员、材料、设备和设施的安全，防止因工程施工造成的人身伤害和财产损失。

#### **4.1.6 负责施工场地及其周边环境与生态的保护工作**

承包人应按照第 9.4 款约定负责施工场地及其周边环境与生态的保护工作。

#### **4.1.7 避免施工对公众与他人的利益造成损害**

承包人在进行合同约定的各项工作时，不得侵害发包人与他人使用公用道路、水源、市政管网等公共设施的权利，避免对邻近的公共设施产生干扰。承包人占用或使用他人的施工场地，影响他人作业或生活的，应承担相应责任。

#### **4.1.8 为他人提供方便**

承包人应按监理人的指示为他在施工场地或附近实施与工程有关的其他各项工作提供可能的条件。除合同另有约定外，提供有关条件的内容和可能发生的费用，由监理人按第 3.5 款商定或确定。

#### 4.1.9 工程的维护和照管

除合同另有约定外，合同工程完工证书颁发前，承包人应负责照管和维护工程。合同工程完工证书颁发时尚有部分未完工程的，承包人还应负责该未完工程的照管和维护工作，直至完工后移交给发包人为止。

#### 4.1.10 其他义务

其他义务在专用合同条款中补充约定。

### 4.2 履约担保

承包人应保证其履约担保在发包人颁发合同工程完工证书前一直有效。发包人应在合同工程完工证书颁发后 28 天内将履约担保退还给承包人。

### 4.3 分包

4.3.1 承包人不得将其承包的全部工程转包给第三人，或将其承包的全部工程肢解后以分包的名义转包给第三人。

4.3.2 承包人不得将工程主体、关键性工作分包给第三人。除专用合同条款另有约定外，未经发包人同意，承包人不得将工程的其他部分或工作分包给第三人。

4.3.3 分包人的资格能力应与其分包工程的标准和规模相适应。

4.3.4 按投标函附录约定分包工程的，承包人应向发包人和监理人提交分包合同副本。

4.3.5 承包人应与分包人就分包工程向发包人承担连带责任。

4.3.6 分包分为工程分包和劳务作业分包。工程分包应遵循合同约定或者经发包人书面认可。禁止承包人将本合同工程进行违法分包。分包人应具备与分包工程规模和标准相适应的资质和业绩，在人力、设备、资金等方面具有承担分包工程施工的能力。分包人应自行完成所承包的任务。

4.3.7 在合同实施过程中，如承包人无力在合同规定的期限内完成合同中的应急防汛、抢险等危及公共安全和工程安全的项目，发包人可对该应急防汛、抢险等项目的部分工程指定分包人。因非承包人原因形成指定分包条件的，发包人的指定分包不应增加承包人的额外费用；因承包人原因形成指定分包条件的，承包人应承担指定分包所增加的费用。

由指定分包人造成的与其分包工作有关的一切索赔、诉讼和损失赔偿由指定分包人直接对发包人负责，承包人不对此承担责任。

4.3.8 承包人和分包人应当签订分包合同，并履行合同约定的义务。分包合同必须遵循承包合同的各项原则，满足承包合同中相应条款的要求。发包人可以对分包合同实施情况进行监督检查。承包人应将分包合同副本提交发包人和监理人。

4.3.9 除 4.3.7 项规定的指定分包外，承包人对其分包项目的实施以及分包人的行为向发包人负全部责任。承包人应对分包项目的工程进度、质量、安全、计量和验收等实施监督和管理。

4.3.10 分包人应按专用合同条款的约定设立项目管理机构组织管理分包工程的施工活动。

## 4.4 联合体

4.4.1 联合体各方应共同与发包人签订合同协议书。联合体各方应为履行合同承担连带责任。

4.4.2 联合体协议经发包人确认后作为合同附件。在履行合同过程中，未经发包人同意，不得修改联合体协议。

4.4.3 联合体牵头人负责与发包人和监理人联系，并接受指示，负责组织联合体各成员全面履行合同。

## 4.5 承包人项目经理

4.5.1 承包人应按合同约定指派项目经理，并在约定的期限内到职。承包人更换项目经理应事先征得发包人同意，并应在更换 14 天前通知发包人和监理人。承包人项目经理短期离开施工场地，应事先征得监理人同意，并委派代表代行其职责。

4.5.2 承包人项目经理应按合同约定以及监理人按第 3.4 款作出的指示，负责组织合同工程的实施。在情况紧急且无法与监理人取得联系时，可采取保证工程和人员生命财产安全的紧急措施，并在采取措施后 24 小时内向监理人提交书面报告。

4.5.3 承包人为履行合同发出的一切函件均应盖有承包人授权的施工场地管理机构章，并由承包人项目经理或其授权代表签字。

4.5.4 承包人项目经理可以授权其下属人员履行其某项职责，但事先应将这些人员的姓名和授权范围通知监理人。

## 4.6 承包人人员的管理

4.6.1 承包人应在接到开工通知后 28 天内，向监理人提交承包人在施工场地的管理机构以及人员安排的报告，其内容应包括管理机构的设置、各主要岗位的技术和管理人

员名单及其资格，以及各工种技术工人的安排状况。承包人应向监理人提交施工场地人员变动情况的报告。

4.6.2 为完成合同约定的各项工作，承包人应向施工场地派遣或雇佣足够数量的下列人员：

- (1) 具有相应资格的专业技工和合格的普工；
- (2) 具有相应施工经验的技术人员；
- (3) 具有相应岗位资格的各级管理人员。

4.6.3 承包人安排在施工场地的主要管理人员和技术骨干应相对稳定。承包人更换主要管理人员和技术骨干时，应取得监理人的同意。

4.6.4 特殊岗位的工作人员均应持有相应的资格证明，监理人有权随时检查。监理人认为有必要时，可进行现场考核。

#### **4.7 撤换承包人项目经理和其他人员**

承包人应对其项目经理和其他人员进行有效管理。监理人要求撤换不能胜任本职工作、行为不端或玩忽职守的承包人项目经理和其他人员的，承包人应予以撤换。

#### **4.8 保障承包人人员的合法权益**

4.8.1 承包人应与其雇佣的人员签订劳动合同，并按时发放工资。

4.8.2 承包人应按劳动法的规定安排工作时间，保证其雇佣人员享有休息和休假的权利。因工程施工的特殊需要占用休假日或延长工作时间的，应不超过法律规定的限度，并按法律规定给予补休或付酬。

4.8.3 承包人应为其雇佣人员提供必要的食宿条件，以及符合环境保护和卫生要求的生活环境，在远离城镇的施工场地，还应配备必要的伤病防治和急救的医务人员与医疗设施。

4.8.4 承包人应按国家有关劳动保护的规定，采取有效地防止粉尘、降低噪声、控制有害气体和保障高温、高寒、高空作业安全等劳动保护措施。其雇佣人员在施工中受到伤害的，承包人应立即采取有效措施进行抢救和治疗。

4.8.5 承包人应按有关法律规定和合同约定，为其雇佣人员办理保险。

4.8.6 承包人应负责处理其雇佣人员因工伤亡事故的善后事宜。

#### **4.9 工程价款应专款专用**

发包人按合同约定支付给承包人的各项价款应专用于合同工程。

## 4.10 承包人现场查勘

4.10.1 发包人应将其持有的现场地质勘探资料、水文气象资料提供给承包人，并对其准确性负责。但承包人应对其阅读上述有关资料后所作出的解释和推断负责。

4.10.2 承包人应对施工场地和周围环境进行查勘，并收集有关地质、水文、气象条件、交通条件、风俗习惯以及其他为完成合同工作有关的当地资料。在全部合同工作中，应视为承包人已充分估计了应承担的责任和风险。

## 4.11 不利物质条件

4.11.1 除专用合同条款另有约定外，不利物质条件是指在施工中遭遇不可预见的外界障碍或自然条件造成施工受阻。

4.11.2 承包人遇到不利物质条件时，应采取适应不利物质条件的合理措施继续施工，并及时通知监理人。承包人有权根据第 23.1 款的约定，要求延长工期及增加费用。监理人收到此类要求后，应在分析上述外界障碍或自然条件是否不可预见及不可预见程度的基础上，按照通用合同条款第 15 条的约定办理。

## 5 材料和工程设备

### 5.1 承包人提供的材料和工程设备

5.1.1 除第 5.2 款约定由发包人提供的材料和工程设备外，承包人负责采购、运输和保管完成本合同工作所需的材料和工程设备。承包人应对其采购的材料和工程设备负责。

5.1.2 承包人应按专用合同条款的约定，将各项材料和工程设备的供货人及品种、规格、数量和供货时间等报送监理人审批。承包人应向监理人提交其负责提供的材料和工程设备的质量证明文件，并满足合同约定的质量标准。

5.1.3 对承包人提供的材料和工程设备，承包人应会同监理人进行检验和交货验收，查验材料合格证明和产品合格证书，并按合同约定和监理人指示，进行材料的抽样检验和工程设备的检验测试，检验和测试结果应提交监理人，所需费用由承包人承担。

### 5.2 发包人提供的材料和工程设备

5.2.1 发包人提供的材料和工程设备，应在专用合同条款中写明材料和工程设备的名称、规格、数量、价格、交货方式、交货地点和计划交货日期等。

5.2.2 承包人应根据合同进度计划的安排，向监理人报送要求发包人交货的日期计划。发包人应按照监理人与合同双方当事人商定的交货日期，向承包人提交材料和工程设备。

5.2.3 发包人应在材料和工程设备到货 7 天前通知承包人，承包人应会同监理人在约定的时间内，赴交货地点共同进行验收。发包人提供的材料和工程设备运至交货地点验收后，由承包人负责接收、卸货、运输和保管。

5.2.4 发包人要求向承包人提前交货的，承包人不得拒绝，但发包人应承担承包人由此增加的费用。

5.2.5 承包人要求更改交货日期或地点的，应事先报请监理人批准。由于承包人要求更改交货时间或地点所增加的费用和（或）工期延误由承包人承担。

5.2.6 发包人提供的材料和工程设备的规格、数量或质量不符合合同要求，或由于发包人原因发生交货日期延误及交货地点变更等情况的，发包人应承担由此增加的费用和（或）工期延误，并向承包人支付合理利润。

### **5.3 材料和工程设备专用于合同工程**

5.3.1 运入施工场地的材料、工程设备，包括备品备件、安装专用工器具与随机资料，必须专用于合同工程，未经监理人同意，承包人不得运出施工场地或挪作他用。

5.3.2 随同工程设备运入施工场地的备品备件、专用工器具与随机资料，应由承包人会同监理人按供货人的装箱单清点后共同封存，未经监理人同意不得启用。承包人因合同工作需要使用上述物品时，应向监理人提出申请。

### **5.4 禁止使用不合格的材料和工程设备**

5.4.1 监理人有权拒绝承包人提供的不合格材料或工程设备，并要求承包人立即进行更换。监理人应在更换后再次进行检查和检验，由此增加的费用和（或）工期延误由承包人承担。

5.4.2 监理人发现承包人使用了不合格的材料和工程设备，应及时发出指示要求承包人立即改正，并禁止在工程中继续使用不合格的材料和工程设备。

5.4.3 发包人提供的材料或工程设备不符合合同要求的，承包人有权拒绝，并可要求发包人更换，由此增加的费用和（或）工期延误由发包人承担。

## **6 施工设备和临时设施**

### **6.1 承包人提供的施工设备和临时设施**

6.1.1 承包人应按合同进度计划的要求，及时配置施工设备和修建临时设施。进入施工场地的承包人设备需经监理人核查后才能投入使用。承包人更换合同约定的承包人设备的，应报监理人批准。

6.1.2 除专用合同条款另有约定外，承包人应自行承担修建临时设施的费用，需要临时占地的，应由发包人办理申请手续并承担相应费用。

## 6.2 发包人提供的施工设备和临时设施

发包人提供的施工设备或临时设施在专用合同条款中约定。

## 6.3 要求承包人增加或更换施工设备

承包人使用的施工设备不能满足合同进度计划和（或）质量要求时，监理人有权要求承包人增加或更换施工设备，承包人应及时增加或更换，由此增加的费用和（或）工期延误由承包人承担。

## 6.4 施工设备和临时设施专用于合同工程

6.4.1 除合同另有约定外，运入施工场地的所有施工设备以及在施工场地建设的临时设施应专用于合同工程。未经监理人同意，不得将上述施工设备和临时设施中的任何部分运出施工场地或挪作他用。

6.4.2 经监理人同意，承包人可根据合同进度计划撤走闲置的施工设备。

## 7 交通运输

### 7.1 道路通行权和场外设施

除专用合同条款另有约定外，承包人应根据合同工程的施工需要，负责办理取得出入施工场地的专用和临时道路的通行权，以及取得为工程建设所需修建场外设施的权利，并承担相关费用。发包人应协助承包人办理上述手续。

### 7.2 场内施工道路

7.2.1 除本合同约定由发包人提供的部分道路和交通设施外，承包人应负责修建、维修、养护和管理其施工所需的全部临时道路和交通设施（包括合同约定由发包人提供的部分道路和交通设施的维修、养护和管理），并承担相应费用。

7.2.2 承包人修建的临时道路和交通设施，应免费提供发包人、监理人以及与本合同有关的其他承包人使用。

### 7.3 场外交通

7.3.1 承包人车辆外出行驶所需的场外公共道路的通行费、养路费和税款等由承包人承担。

7.3.2 承包人应遵守有关交通法规，严格按照道路和桥梁的限制荷重安全行驶，并服从交通管理部门的检查和监督。

## 7.4 超大件和超重件的运输

由承包人负责运输的超大件或超重件，应由承包人负责向交通管理部门办理申请手续，发包人给予协助。运输超大件或超重件所需的道路和桥梁临时加固改造费用和其他有关费用，由承包人承担，但专用合同条款另有约定除外。

## 7.5 道路和桥梁的损坏责任

因承包人运输造成施工场地内外公共道路和桥梁损坏的，由承包人承担修复损坏的全部费用和可能引起的赔偿。

## 7.6 水路和航空运输

本条上述各款的内容适用于水路运输和航空运输，其中“道路”一词的含义包括河道、航线、船闸、机场、码头、堤防以及水路或航空运输中其他相似结构物；“车辆”一词的含义包括船舶和飞机等。

# 8 测量放线

## 8.1 施工控制网

8.1.1 除专用合同条款另有约定外，施工控制网由承包人负责测设，发包人应在本合同协议书签订后的 14 天内，向承包人提供测量基准点、基准线和水准点及其相关资料。承包人应在收到上述资料后的 28 天内，将实测的施工控制网资料提交监理人审批。监理人应在收到报批件后的 14 天内批复承包人。

8.1.2 承包人应负责管理施工控制网点。施工控制网点丢失或损坏的，承包人应及时修复。承包人应承担施工控制网点的管理与修复费用，并在工程完工后将施工控制网点移交发包人。

## 8.2 施工测量

8.2.1 承包人应负责施工过程中的全部施工测量放线工作，并配置合格的人员、仪器、设备和其他物品。

8.2.2 监理人可以指示承包人进行抽样复测，当复测中发现错误或出现超过合同约定的误差时，承包人应按监理人指示进行修正或补测，并承担相应的复测费用。

## 8.3 基准资料错误的责任

发包人应对其提供的测量基准点、基准线和水准点及其书面资料的真实性、准确性和完整性负责。发包人提供上述基准资料错误导致承包人测量放线工作的返工或造成工程损失的，发包人应当承担由此增加的费用和（或）工期延误，并向承包人支付合理利

润。承包人发现发包人提供的上述基准资料存在明显错误或疏忽的,应及时通知监理人。

## 8.4 监理人使用施工控制网

监理人需要使用施工控制网的,承包人应提供必要的协助,发包人不再为此支付费用。

## 8.5 补充地质勘探

在合同实施期间,监理人可以指示承包人进行必要的补充地质勘探并提供有关资料;承包人为本合同永久工程施工的需要进行补充地质勘探时,须经监理人批准,并应向监理人提交有关资料,上述补充勘探的费用由发包人承担。承包人为其临时工程设计及施工的需要进行的补充地质勘探,其费用由承包人承担。

# 9 施工安全、治安保卫和环境保护

## 9.1 发包人的施工安全责任

9.1.1 发包人应按合同约定履行安全职责。发包人委托监理人根据国家有关安全的法律法规、强制性标准以及部门规章,对承包人的安全责任履行情况进行监督和检查。监理人的监督检查不减轻承包人应负的安全责任。

9.1.2 发包人应对其现场机构雇佣的全部人员的工伤事故承担责任,但由于承包人原因造成发包人人员伤亡的,应由承包人承担责任。

9.1.3 发包人应负责赔偿以下各种情况造成的第三者人身伤亡和财产损失:

- (1) 工程或工程的任何部分对土地的占用所造成的第三者财产损失;
- (2) 由于发包人原因在施工场地及其毗邻地带造成的第三者人身伤亡和财产损失。

9.1.4 除专用合同条款另有约定外,发包人负责向承包人提供施工现场及施工可能影响的毗邻区域内供水、排水、供电、供气、供热、通讯、广播电视等地下管线资料、气象和水文观测资料、拟建工程可能影响的相邻建筑物地下工程的有关资料,并保证有关资料的真实、准确、完整,满足有关技术规程的要求。

9.1.5 发包人按照已标价工程量清单所列金额和合同约定的计量支付规定,支付安全作业环境及安全施工措施所需费用。

9.1.6 发包人负责组织工程参建单位编制保证安全生产的措施方案。工程开工前,就落实保证安全生产的措施进行全面系统的布置,进一步明确承包人的安全生产责任。

9.1.7 发包人负责在拆除工程和爆破工程施工 14 天前向有关部门或机构报送相关备案资料。

## 9.2 承包人的施工安全责任

9.2.1 承包人应按合同约定履行安全职责，执行监理人有关安全工作的指示。承包人应按技术标准和要求（合同技术条款）约定的内容和期限，以及监理人的指示，编制施工安全技术措施提交监理人审批。监理人应在技术标准和要求（合同技术条款）约定的期限内批复承包人。

9.2.2 承包人应加强施工作业安全管理，特别应加强易燃、易爆材料、火工器材、有毒与腐蚀性材料和其他危险品的管理，以及对爆破作业和地下工程施工等危险作业的管理。

9.2.3 承包人应严格按照国家安全标准制定施工安全操作规程，配备必要的安全生产和劳动保护设施，加强对承包人人员的安全教育，并发放安全工作手册和劳动保护用具。

9.2.4 承包人应按监理人的指示制定应对灾害的紧急预案，报送监理人审批。承包人还应按预案做好安全检查，配置必要的救助物资和器材，切实保护好有关人员的人身和财产安全。

9.2.5 合同约定的安全作业环境及安全施工措施所需费用应遵守有关规定，并包括在相关工作的合同价格中。因采取合同未约定的安全作业环境及安全施工措施增加的费用，由监理人按第 3.5 款商定或确定。

9.2.6 承包人应对其履行合同所雇佣的全部人员，包括分包人人员的工伤事故承担责任，但由于发包人原因造成承包人人员工伤事故的，应由发包人承担责任。

9.2.7 由于承包人原因在施工场地内及其毗邻地带造成的第三者人员伤亡和财产损失，由承包人负责赔偿。

9.2.8 承包人已标价工程量清单应包含工程安全作业环境及安全施工措施所需费用。

9.2.9 承包人应当建立健全安全生产责任制度和安全生产教育培训制度，制定安全生产规章制度和操作规程，保证本单位建立和完善安全生产条件所需资金的投入，对本工程进行定期和专项安全检查，并做好安全检查记录。

9.2.10 承包人应当设立安全生产管理机构，施工现场必须有专职安全生产管理人员。

9.2.11 承包人应负责对特种作业人员进行专门的安全作业培训，并保证特种作业人员持证上岗。

9.2.12 承包人应在施工组织设计中编制安全技术措施和施工现场临时用电方案；对专用合同条款约定的工程，应编制专项施工方案报监理人批准；对专用合同条款约定的

专项施工方案，还应组织专家进行论证、审查，其中专家 1/2 人员应经发包人同意。

9.2.13 承包人在使用施工起重机械和整体提升脚手架、模板等自升式架设施前，应当组织有关单位进行验收。

### 9.3 治安保卫

9.3.1 除合同另有约定外，发包人应与当地公安部门协商，在现场建立治安管理机构或联防组织，统一管理施工场地的治安保卫事项，履行合同工程的治安保卫职责。

9.3.2 发包人和承包人除应协助现场治安管理机构或联防组织维护施工场地的社会治安外，还应做好包括生活区在内的各自管辖区的治安保卫工作。

9.3.3 除合同另有约定外，发包人和承包人应在工程开工后，共同编制施工场地治安管理计划，并制定应对突发治安事件的紧急预案。在工程施工过程中，发生暴乱、爆炸等恐怖事件，以及群殴、械斗等群体性突发治安事件的，发包人和承包人应立即向当地政府报告。发包人和承包人应积极协助当地有关部门采取措施平息事态，防止事态扩大，尽量减少财产损失和避免人员伤亡。

### 9.4 环境保护

9.4.1 承包人在施工过程中，应遵守有关环境保护的法律，履行合同约定环境保护义务，并对违反法律和合同约定义务所造成的环境破坏、人身伤害和财产损失负责。

9.4.2 承包人应按合同约定的环保工作内容，编制施工环保措施计划，报送监理人审批。

9.4.3 承包人应按照批准的施工环保措施计划有序地堆放和处理施工废弃物，避免对环境造成破坏。因承包人任意堆放或弃置施工废弃物造成妨碍公共交通、影响城镇居民生活、降低河流行洪能力、危及居民安全、破坏周边环境，或者影响其他承包人施工等后果的，承包人应承担责任。

9.4.4 承包人应按合同约定采取有效措施，对施工开挖的边坡及时进行支护，维护排水设施，并进行水土保持，避免因施工造成的地质灾害。

9.4.5 承包人应按国家饮用水管理标准定期对饮用水源进行监测，防止施工活动污染饮用水源。

9.4.6 承包人应按合同约定，加强对噪声、粉尘、废气、废水和废油的控制，努力降低噪声，控制粉尘和废气浓度，做好废水和废油的治理和排放。

### 9.5 事故处理

9.5.1 发包人负责组织参建单位制定本工程的质量与安全事故应急预案，建立质量与安全事故应急处置指挥部。

9.5.2 承包人应对施工现场易发生重大事故的部位、环节进行监控，配备救援器材、设备，并定期组织演练。

9.5.3 工程开工前，承包人应根据本工程的特点制定施工现场施工质量与安全事故应急预案，并报发包人备案。

9.5.4 施工过程中发生事故时，发包人、承包人应立即启动应急预案。

9.5.5 事故调查处理由发包人按相关规定履行手续，承包人应配合。

## 9.6 水土保持

9.6.1 发包人应及时向承包人提供水土保持方案。

9.6.2 承包人在施工过程中，应遵守有关水土保持的法律法规和规章，履行合同约定水土保持义务，并对其违反法律和合同约定义务所造成的水土流失灾害、人身伤害和财产损失负责。

9.6.3 承包人的水土保持措施计划，应满足技术标准和要求（合同技术条款）约定的水土保持要求。

## 9.7 文明工地

9.7.1 发包人应按专用合同条款的约定，负责建立创建文明建设工地的组织机构，制定创建文明建设工地的规划和办法。

9.7.2 承包人应按创建文明建设工地的规划和办法，履行职责，承担相应责任。所需费用应含在已标价工程量清单中。

## 9.8 防汛度汛

9.8.1 发包人组织工程参建单位编制本工程的度汛方案和措施。

9.8.2 承包人应根据发包人编制的本工程度汛方案和措施，制定相应的度汛方案，报送发包人批准后实施。

## 10 进度计划

### 10.1 合同进度计划

承包人应按技术标准和要求（合同技术条款）约定的内容和期限以及监理人的指示，编制详细的施工总进度计划及其说明提交监理人审批。监理人应在技术标准和要求（合同技术条款）约定的期限内批复承包人，否则该进度计划视为已得到批准。经监理人批

准的施工进度计划称合同进度计划，是控制合同工程进度的依据。承包人还应根据合同进度计划，编制更为详细的分阶段或单位工程或分部工程进度计划，报监理人审批。

## 10.2 合同进度计划的修订

不论何种原因造成工程的实际进度与第 10.1 款的合同进度计划不符时，承包人均应在 14 天内向监理人提交修订合同进度计划的申请报告，并附有关措施和相关资料，报监理人审批，监理人应在收到申请报告后的 14 天内批复。当监理人认为需要修订合同进度计划时，承包人应按监理人的指示，在 14 天内向监理人提交修订的合同进度计划，并附调整计划的相关资料，提交监理人审批。监理人应在收到进度计划后的 14 天内批复。

不论何种原因造成施工进度延迟，承包人均应按监理人的指示，采取有效措施赶上进度。承包人应在向监理人提交修订合同进度计划的同时，编制一份赶工措施报告提交监理人审批。由于发包人原因造成施工进度延迟，应按第 11.3 款的约定办理；由于承包人原因造成施工进度延迟，应按第 11.5 款的约定办理。

## 10.3 单位工程进度计划

监理人认为有必要时，承包人应按监理人指示的内容和期限，并根据合同进度计划的进度控制要求，编制单位工程进度计划，提交监理人审批。

## 10.4 提交资金流估算表

承包人应在按第 10.1 款约定向监理人提交施工总进度计划的同时，按下表约定的格式，向监理人提交按月的资金流估算表。估算表应包括承包人计划可从发包人处得到的全部款额，以供发包人参考。此后，当监理人提出要求时，承包人应在监理人指定的期限内提交修订的资金流估算表。

资金流估算表（参考格式）

金额单位

年	月	工程 预付款	完成工 作量付 款	质量保 证金扣 留	材料 款 扣除	预付款 扣还	其他	应收款	累计 应收款

## 11 开工和竣工（完工）

### 11.1 开工

11.1.1 监理人应在开工日期 7 天前向承包人发出开工通知。监理人在发出开工通知

前应获得发包人同意。工期自监理人发出的开工通知中载明的开工日期起计算。承包人应在开工日期后尽快施工。

11.1.2 承包人应按第 10.1 款约定的合同进度计划，向监理人提交工程开工报审表，经监理人审批后执行。开工报审表应详细说明按合同进度计划正常施工所需的施工道路、临时设施、材料设备、施工人员等施工组织措施的落实情况以及工程的进度安排。

11.1.3 若发包人未能按合同约定向承包人提供开工的必要条件，承包人有权要求延长工期。监理人应在收到承包人的书面要求后，按第 3.5 款的约定，与合同双方商定或确定增加的费用和延长的工期。

11.1.4 承包人在接到开工通知后 14 天内未按进度计划要求及时进场组织施工，监理人可通知承包人在接到通知后 7 天内提交一份说明其进场延误的书面报告，报送监理人。书面报告应说明不能及时进场的原因和补救措施，由此增加的费用和工期延误责任由承包人承担。

## 11.2 竣工（完工）

承包人应在第 1.1.4.3 目约定的期限内完成合同工程。合同工程实际完工日期在合同工程完工证书中明确。

## 11.3 发包人的工期延误

在履行合同过程中，由于发包人的下列原因造成工期延误的，承包人有权要求发包人延长工期和（或）增加费用，并支付合理利润。需要修订合同进度计划的，按照第 10.2 款的约定办理。

- (1) 增加合同工作内容；
- (2) 改变合同中任何一项工作的质量要求或其他特性；
- (3) 发包人迟延提供材料、工程设备或变更交货地点的；
- (4) 因发包人原因导致的暂停施工；
- (5) 提供图纸延误；
- (6) 未按合同约定及时支付预付款、进度款；
- (7) 发包人造成工期延误的其他原因。

## 11.4 异常恶劣的气候条件

11.4.1 当工程所在地发生危及施工安全的异常恶劣气候时，发包人和承包人应按本合同通用合同条款第 12 条的约定，及时采取暂停施工或部分暂停施工措施。异常恶劣

气候条件解除后，承包人应及时安排复工。

11.4.2 异常恶劣气候条件造成的工期延误和工程损坏，应由发包人与承包人参照本合同通用合同条款第 21.3 款的约定协商处理。

11.4.3 本合同工程界定异常恶劣气候条件的范围在专用合同条款中约定。

## 11.5 承包人的工期延误

由于承包人原因，未能按合同进度计划完成工作，或监理人认为承包人施工进度不能满足合同工期要求的，承包人应采取措施加快进度，并承担加快进度所增加的费用。由于承包人原因造成工期延误，承包人应支付逾期完工违约金。逾期完工违约金的计算方法在专用合同条款中约定。承包人支付逾期完工违约金，不免除承包人完成工程及修补缺陷的义务。

## 11.6 工期提前

发包人要求承包人提前完工，或承包人提出提前完工的建议能够给发包人带来效益的，应由监理人与承包人共同协商采取加快工程进度的措施和修订合同进度计划。发包人应承担承包人由此增加的费用，并向承包人支付专用合同条款约定的相应奖金。

发包人要求提前完工的，双方协商一致后应签订提前完工协议，协议内容包括：

- (1) 提前的时间和修订后的进度计划；
- (2) 承包人的赶工措施；
- (3) 发包人为赶工提供的条件；
- (4) 赶工费用（包括利润和奖金）。

## 12 暂停施工

### 12.1 承包人暂停施工的责任

因下列暂停施工增加的费用和（或）工期延误由承包人承担：

- (1) 承包人违约引起的暂停施工；
- (2) 由于承包人原因为工程合理施工和安全保障所必需的暂停施工；
- (3) 承包人擅自暂停施工；
- (4) 承包人其他原因引起的暂停施工；
- (5) 专用合同条款约定由承包人承担的其他暂停施工。

### 12.2 发包人暂停施工的责任

由于发包人原因引起的暂停施工造成工期延误的，承包人有权要求发包人延长工期

和（或）增加费用，并支付合理利润。

属于下列任何一种情况引起的暂停施工，均为发包人的责任：

- （1）由于发包人违约引起的暂停施工；
- （2）由于不可抗力的自然或社会因素引起的暂停施工；
- （3）专用合同条款中约定的其他由于发包人原因引起的暂停施工。

### 12.3 监理人暂停施工指示

12.3.1 监理人认为有必要时，可向承包人作出暂停施工的指示，承包人应按监理人指示暂停施工。不论由于何种原因引起的暂停施工，暂停施工期间承包人应负责妥善保护工程并提供安全保障。

12.3.2 由于发包人的原因发生暂停施工的紧急情况，且监理人未及时下达暂停施工指示的，承包人可先暂停施工，并及时向监理人提出暂停施工的书面请求。监理人应在接到书面请求后的 24 小时内予以答复，逾期未答复的，视为同意承包人的暂停施工请求。

### 12.4 暂停施工后的复工

12.4.1 暂停施工后，监理人应与发包人和承包人协商，采取有效措施积极消除暂停施工的影响。当工程具备复工条件时，监理人应立即向承包人发出复工通知。承包人收到复工通知后，应在监理人指定的期限内复工。

12.4.2 承包人无故拖延和拒绝复工的，由此增加的费用和工期延误由承包人承担；因发包人原因无法按时复工的，承包人有权要求发包人延长工期和（或）增加费用，并支付合理利润。

### 12.5 暂停施工持续 56 天以上

12.5.1 监理人发出暂停施工指示后 56 天内未向承包人发出复工通知，除了该项停工属于第 12.1 款的情况外，承包人可向监理人提交书面通知，要求监理人在收到书面通知后 28 天内准许已暂停施工的工程或其中一部分工程继续施工。如监理人逾期不予批准，则承包人可以通知监理人，将工程受影响的部分视为按第 15.1（1）项的可取消工作。如暂停施工影响到整个工程，可视为发包人违约，应按第 22.2 款的规定办理。

12.5.2 由于承包人责任引起的暂停施工，如承包人在收到监理人暂停施工指示后 56 天内不认真采取有效的复工措施，造成工期延误，可视为承包人违约，应按第 22.1 款的规定办理。

## 13 工程质量

### 13.1 工程质量要求

13.1.1 工程质量验收按合同约定验收标准执行。

13.1.2 因承包人原因造成工程质量达不到合同约定验收标准的，监理人有权要求承包人返工直至符合合同要求为止，由此造成的费用增加和（或）工期延误由承包人承担。

13.1.3 因发包人原因造成工程质量达不到合同约定验收标准的，发包人应承担由于承包人返工造成的费用增加和（或）工期延误，并支付承包人合理利润。

### 13.2 承包人的质量管理

13.2.1 承包人应在施工场地设置专门的质量检查机构，配备专职质量检查人员，建立完善的质量检查制度。承包人应按技术标准和要求（合同技术条款）约定的内容和期限，编制工程质量保证措施文件，包括质量检查机构的组织和岗位责任、质量检查人员的组成、质量检查程序和实施细则等，提交监理人审批。监理人应在技术标准和要求（合同技术条款）约定的期限内批复承包人。

13.2.2 承包人应加强对施工人员的质量教育和技术培训，定期考核施工人员的劳动技能，严格执行规范和操作规程。

### 13.3 承包人的质量检查

承包人应按合同约定对材料、工程设备以及工程的所有部位及其施工工艺进行全过程的质量检查和检验，并做详细记录，编制工程质量报表，报送监理人审查。

### 13.4 监理人的质量检查

监理人有权对工程的所有部位及其施工工艺、材料和工程设备进行检查和检验。承包人应为监理人的检查和检验提供方便，包括监理人到施工场地，或制造、加工地点，或合同约定的其他地方进行察看和查阅施工原始记录。承包人还应按监理人指示，进行施工场地取样试验、工程复核测量和设备性能检测，提供试验样品、提交试验报告和测量成果以及监理人要求进行的其他工作。监理人的检查和检验，不免除承包人按合同约定应负的责任。

### 13.5 工程隐蔽部位覆盖前的检查

#### 13.5.1 通知监理人检查

经承包人自检确认的工程隐蔽部位具备覆盖条件后，承包人应通知监理人在约定的期限内检查。承包人的通知应附有自检记录和必要的检查资料。监理人应按时到场检查。

经监理人检查确认质量符合隐蔽要求，并在检查记录上签字后，承包人才能进行覆盖。监理人检查确认质量不合格的，承包人应在监理人指示的时间内修整返工后，由监理人重新检查。

### **13.5.2 监理人未到场检查**

监理人未按第 13.5.1 项约定的时间进行检查的，除监理人另有指示外，承包人可自行完成覆盖工作，并作相应记录报送监理人，监理人应签字确认。监理人事后对检查记录有疑问的，可按第 13.5.3 项的约定重新检查。

### **13.5.3 监理人重新检查**

承包人按第 13.5.1 项或第 13.5.2 项覆盖工程隐蔽部位后，监理人对质量有疑问的，可要求承包人对已覆盖的部位进行钻孔探测或揭开重新检验，承包人应遵照执行，并在检验后重新覆盖恢复原状。经检验证明工程质量符合合同要求的，由发包人承担由此增加的费用和（或）工期延误，并支付承包人合理利润；经检验证明工程质量不符合合同要求的，由此增加的费用和（或）工期延误由承包人承担。

### **13.5.4 承包人私自覆盖**

承包人未通知监理人到场检查，私自将工程隐蔽部位覆盖的，监理人有权指示承包人钻孔探测或揭开检查，由此增加的费用和（或）工期延误由承包人承担。

## **13.6 清除不合格工程**

13.6.1 承包人使用不合格材料、工程设备，或采用不适当的施工工艺，或施工不当，造成工程不合格的，监理人可以随时发出指示，要求承包人立即采取措施进行补救，直至达到合同要求的质量标准，由此增加的费用和（或）工期延误由承包人承担。

13.6.2 由于发包人提供的材料或工程设备不合格造成的工程不合格，需要承包人采取措施补救的，发包人应承担由此增加的费用和（或）工期延误，并支付承包人合理利润。

## **13.7 质量评定**

13.7.1 发包人应组织承包人进行工程项目划分，并确定单位工程、主要分部工程、重要隐蔽单元工程和关键部位单元工程。

13.7.2 工程实施过程中，单位工程、主要分部工程、重要隐蔽单元工程和关键部位单元工程的项目划分需要调整时，承包人应报发包人确认。

13.7.3 承包人应在单元（工序）工程质量自评合格后，报监理人核定质量等级并签

证认可。

13.7.4 除专用合同条款另有约定外，承包人应在重要隐蔽单元工程和关键部位单元工程质量自评合格以及监理人抽检后，由监理人组织承包人等单位组成的联合小组，共同检查核定其质量等级并填写签证表。发包人按有关规定完成质量结论报工程质量监督机构核备手续。

13.7.5 承包人应在分部工程质量自评合格后，报监理人复核和发包人认定。发包人负责按有关规定完成分部工程质量结论报工程质量监督机构核备（核定）手续。

13.7.6 承包人应在单位工程质量自评合格后，报监理人复核和发包人认定。发包人负责按有关规定完成单位工程质量结论报工程质量监督机构核定手续。

13.7.7 除专用合同条款另有约定外，工程质量等级分为合格和优良，应分别达到约定的标准。

## 13.8 质量事故处理

13.8.1 发生质量事故时，承包人应及时向发包人和监理人报告。

13.8.2 质量事故调查处理由发包人按相关规定履行手续，承包人应配合。

13.8.3 承包人应对质量缺陷进行备案。发包人委托监理人对质量缺陷备案情况进行监督检查并履行相关手续。

13.8.4 除专用合同条款另有约定外，工程竣工验收时，发包人负责向竣工验收委员会汇报并提交历次质量缺陷处理的备案资料。

## 14 试验和检验

### 14.1 材料、工程设备和工程的试验和检验

14.1.1 承包人应按合同约定进行材料、工程设备和工程的试验和检验，并为监理人对上述材料、工程设备和工程的质量检查提供必要的试验资料和原始记录。按合同约定应由监理人与承包人共同进行试验和检验的，由承包人负责提供必要的试验资料和原始记录。

14.1.2 监理人未按合同约定派员参加试验和检验的，除监理人另有指示外，承包人可自行试验和检验，并应立即将试验和检验结果报送监理人，监理人应签字确认。

14.1.3 监理人对承包人的试验和检验结果有疑问的，或为查清承包人试验和检验成果的可靠性要求承包人重新试验和检验的，可按合同约定由监理人与承包人共同进行。重新试验和检验的结果证明该项材料、工程设备或工程的质量不符合合同要求的，由此

增加的费用和（或）工期延误由承包人承担；重新试验和检验结果证明该项材料、工程设备和工程符合合同要求，由发包人承担由此增加的费用和（或）工期延误，并支付承包人合理利润。

14.1.4 承包人应按相关规定和标准对水泥、钢材等原材料与中间产品质量进行检验，并报监理人复核。

14.1.5 除专用合同条款另有约定外，水工金属结构、启闭机及机电产品进场后，监理人组织发包人按合同进行交货检查和验收。安装前，承包人应检查产品是否有出厂合格证、设备安装说明书及有关技术文件，对在运输和存放过程中发生的变形、受潮、损坏等问题应作好记录，并进行妥善处理。

14.1.6 对专用合同条款约定的试块、试件及有关材料，监理人实行见证取样。见证取样资料由承包人制备，记录应真实齐全，监理人、承包人等参与见证取样人员均应在相关文件上签字。

## 14.2 现场材料试验

14.2.1 承包人根据合同约定或监理人指示进行的现场材料试验，应由承包人提供试验场所、试验人员、试验设备器材以及其他必要的试验条件。

14.2.2 监理人在必要时可以使用承包人的试验场所、试验设备器材以及其他试验条件，进行以工程质量检查为目的的复合性材料试验，承包人应予以协助。

## 14.3 现场工艺试验

承包人应按合同约定或监理人指示进行现场工艺试验。对大型的现场工艺试验，监理人认为必要时，应由承包人根据监理人提出的工艺试验要求，编制工艺试验措施计划，报送监理人审批。

# 15 变更

## 15.1 变更的范围和内容

在履行合同中发生以下情形之一，应按照本款规定进行变更。

- (1) 取消合同中任何一项工作，但被取消的工作不能转由发包人或其他人实施；
- (2) 改变合同中任何一项工作的质量或其他特性；
- (3) 改变合同工程的基线、标高、位置或尺寸；
- (4) 改变合同中任何一项工作的施工时间或改变已批准的施工工艺或顺序；
- (5) 为完成工程需要追加的额外工作；

(6) 增加或减少专用合同条款中约定的关键项目工程量超过其工程总量的一定数量百分比。

上述第(1)~(6)目的变更内容引起工程施工组织和进度计划发生实质性变动和影响其原定的价格时,才予调整该项目的单价。第(6)目情形下单价调整方式在专用合同条款中约定。

## 15.2 变更权

在履行合同过程中,经发包人同意,监理人可按第15.3款约定的变更程序向承包人作出变更指示,承包人应遵照执行。没有监理人的变更指示,承包人不得擅自变更。

## 15.3 变更程序

### 15.3.1 变更的提出

(1) 在合同履行过程中,可能发生第15.1款约定情形的,监理人可向承包人发出变更意向书。变更意向书应说明变更的具体内容和发包人对变更的时间要求,并附必要的图纸和相关资料。变更意向书应要求承包人提交包括拟实施变更工作的计划、措施和完工时间等内容的实施方案。发包人同意承包人根据变更意向书要求提交的变更实施方案的,由监理人按第15.3.3项约定发出变更指示。

(2) 在合同履行过程中,发生第15.1款约定情形的,监理人应按照第15.3.3项约定向承包人发出变更指示。

(3) 承包人收到监理人按合同约定发出的图纸和文件,经检查认为其中存在第15.1款约定情形的,可向监理人提出书面变更建议。变更建议应阐明要求变更的依据,并附必要的图纸和说明。监理人收到承包人书面建议后,应与发包人共同研究,确认存在变更的,应在收到承包人书面建议后的14天内作出变更指示。经研究后不同意作为变更的,应由监理人书面答复承包人。

(4) 若承包人收到监理人的变更意向书后认为难以实施此项变更,应立即通知监理人,说明原因并附详细依据。监理人与承包人和发包人协商后确定撤销、改变或不改变原变更意向书。

### 15.3.2 变更估价

(1) 除专用合同条款对期限另有约定外,承包人应在收到变更指示或变更意向书后的14天内,向监理人提交变更报价书,报价内容应根据第15.4款约定的估价原则,详细开列变更工作的价格组成及其依据,并附必要的施工方法说明和有关图纸。

(2) 变更工作影响工期的，承包人应提出调整工期的具体细节。监理人认为有必要时，可要求承包人提交要求提前或延长工期的施工进度计划及相应施工措施等详细资料。

(3) 除专用合同条款对期限另有约定外，监理人收到承包人变更报价书后的 14 天内，根据第 15.4 款约定的估价原则，按照第 3.5 款商定或确定变更价格。

### 15.3.3 变更指示

(1) 变更指示只能由监理人发出。

(2) 变更指示应说明变更的目的、范围、变更内容以及变更的工程量及其进度和技术要求，并附有关图纸和文件。承包人收到变更指示后，应按变更指示进行变更工作。

## 15.4 变更的估价原则

除专用合同条款另有约定外，因变更引起的价格调整按照本款约定处理。

15.4.1 已标价工程量清单中有适用于变更工作的子目的，采用该子目的单价。

15.4.2 已标价工程量清单中无适用于变更工作的子目，但有类似子目的，可在合理范围内参照类似子目的单价，由监理人按第 3.5 款商定或确定变更工作的单价。

15.4.3 已标价工程量清单中无适用或类似子目的单价，可按照成本加利润的原则，由监理人按第 3.5 款商定或确定变更工作的单价。

## 15.5 承包人的合理化建议

15.5.1 在履行合同过程中，承包人对发包人提供的图纸、技术要求以及其他方面提出的合理化建议，均应以书面形式提交监理人。合理化建议书的内容应包括建议工作的详细说明、进度计划和效益以及与其他工作的协调等，并附必要的设计文件。监理人应与发包人协商是否采纳建议。建议被采纳并构成变更的，应按第 15.3.3 项约定向承包人发出变更指示。

15.5.2 承包人提出的合理化建议降低了合同价格、缩短了工期或者提高了工程经济效益的，发包人可按国家有关规定在专用合同条款中约定给予奖励。

## 15.6 暂列金额

暂列金额只能按照监理人的指示使用，并对合同价格进行相应调整。

## 15.7 计日工

15.7.1 发包人认为有必要时，由监理人通知承包人以计日工方式实施变更的零星工作。其价款按列入已标价工程量清单中的计日工计价子目及其单价进行计算。

15.7.2 采用计日工计价的任何一项变更工作，应从暂列金额中支付，承包人应在该

项变更的实施过程中，每天提交以下报表和有关凭证报送监理人审批：

- (1) 工作名称、内容和数量；
- (2) 投入该工作所有人员的姓名、工种、级别和耗用工时；
- (3) 投入该工作的材料类别和数量；
- (4) 投入该工作的施工设备型号、台数和耗用台时；
- (5) 监理人要求提交的其他资料和凭证。

15.7.3 计日工由承包人汇总后，按第 17.3.2 项的约定列入进度付款申请单，由监理人复核并经发包人同意后列入进度付款。

## 15.8 暂估价

15.8.1 发包人在工程量清单中给定暂估价的材料、工程设备和专业工程属于依法必须招标的范围并达到规定的规模标准的，若承包人不具备承担暂估价项目的的能力或具备承担暂估价项目的的能力但明确不参与投标的，由发包人和承包人组织招标；若承包人具备承担暂估价项目的的能力且明确参与投标的，由发包人组织招标。暂估价项目中标金额与工程量清单中所列金额差以及相应的税金等其他费用列入合同价格。必须招标的暂估价项目招标组织形式、发包人和承包人组织招标时双方的权利义务关系在专用合同条款中约定。

15.8.2 发包人在工程量清单中给定暂估价的材料和工程设备不属于依法必须招标的范围或未达到规定的规模标准的，应由承包人按第 5.1 款的约定提供。经监理人确认的材料、工程设备的价格与工程量清单中所列的暂估价的金额差以及相应的税金等其他费用列入合同价格。

15.8.3 发包人在工程量清单中给定暂估价的专业工程不属于依法必须招标的范围或未达到规定的规模标准的，由监理人按照第 15.4 款进行估价，但专用合同条款另有约定的除外。经估价的专业工程与工程量清单中所列的暂估价的金额差以及相应的税金等其他费用列入合同价格。

## 16 价格调整

### 16.1 物价波动引起的价格调整

由于物价波动原因引起合同价格需要调整的，其价格调整方式在专用合同条款中约定。

#### 16.1.1 采用价格指数调整价格差额

#### 16.1.1.1 价格调整公式

因人工、材料和设备等价格波动影响合同价格时，根据投标函附录中的价格指数和权重表约定的数据，按以下公式计算差额并调整合同价格。

$$\Delta P = P_0 \{ A + [ B_1 (F_{t1} / F_{o1}) + B_2 (F_{t2} / F_{o2}) + B_3 (F_{t3} / F_{o3}) + \dots + B_n (F_{tn} / F_{on}) ] - 1 \}$$

式中： $\Delta P$ --需调整的价格差额；

$P_0$ --第 17.3.3 项、第 17.5.2 项和第 17.6.2 项约定的付款证书中承包人应得到的已完成工程量的金额。此项金额应不包括价格调整、不计质量保证金的扣留和支付、预付款的支付和扣回。第 15 条约定的变更及其他金额已按现行价格计价的，也不计在内；

$A$ --定值权重（即不调部分的权重）；

$B_1$ ； $B_2$ ； $B_3$ ..... $B_n$  --各可调因子的变值权重（即可调部分的权重）为各可调因子在投标函投标总报价中所占的比例；

$F_{t1}$ ； $F_{t2}$ ； $F_{t3}$ ..... $F_{tn}$ --各可调因子的现行价格指数，指第 17.3.3 项、第 17.5.2 项和第 17.6.2 项约定的付款证书相关周期最后一天的前 42 天的各可调因子的价格指数；

$F_{o1}$ ； $F_{o2}$ ； $F_{o3}$ ..... $F_{on}$  --各可调因子的基本价格指数，指基准日期的各可调因子的价格指数。

以上价格调整公式中的各可调因子、定值和变值权重，以及基本价格指数及其来源在投标函附录价格指数和权重表中约定。价格指数应首先采用有关部门提供的价格指数，缺乏上述价格指数时，可采用有关部门提供的价格代替。

#### 16.1.1.2 暂时确定调整差额

在计算调整差额时得不到现行价格指数的，可暂用上一次价格指数计算，并在以后的付款中再按实际价格指数进行调整。

#### 16.1.1.3 权重的调整

按第 15.1 款约定的变更导致原定合同中的权重不合理时，由监理人与承包人和发包人协商后进行调整。

#### 16.1.1.4 承包人工期延误后的价格调整

由于承包人原因未在约定的工期内完工的，则对原约定完工日期后继续施工的工程，在使用第 16.1.1.1 目价格调整公式时，应采用原约定完工日期与实际完工日期的两个价格指数中较低的一个作为现行价格指数。

### 16.1.2 采用造价信息调整价格差额

施工期内，因人工、材料、设备和机械台班价格波动影响合同价格时，人工、机械使用费按照国家或省（自治区、直辖市）建设行政管理部门、行业建设管理部门或其授权的工程造价管理机构发布的人工成本信息、机械台班单价或机械使用费系数进行调整；需要进行价格调整的材料，其单价和采购数量应由监理人复核，监理人确认需调整的材料单价及数量，作为调整工程合同价格差额的依据。

工程造价信息的来源以及价格调整的项目和系数在专用合同条款中约定。

## 16.2 法律变化引起的价格调整

在基准日后，因法律变化导致承包人在合同履行中所需要的工程费用发生除第 16.1 款约定以外的增减时，监理人应根据法律、国家或省、自治区、直辖市有关部门的规定，按第 3.5 款商定或确定需调整的合同价款。

## 17 计量与支付

### 17.1 计量

#### 17.1.1 计量单位

计量采用国家法定的计量单位。

#### 17.1.2 计量方法

结算工程量应按工程量清单中约定的方法计量。

#### 17.1.3 计量周期

除专用合同条款另有约定外，单价子目已完成工程量按月计量，总价子目的计量周期按批准的支付分解报告确定。

#### 17.1.4 单价子目的计量

(1) 已标价工程量清单中的单价子目工程量为估算工程量。结算工程量是承包人实际完成的，并按合同约定的计量方法进行计量的工程量。

(2) 承包人对已完成的工程进行计量，向监理人提交进度付款申请单、已完成工程量报表和有关计量资料。

(3) 监理人对承包人提交的工程量报表进行复核，以确定实际完成的工程量。对数量有异议的，可要求承包人按第 8.2 款约定进行共同复核和抽样复测。承包人应协助监理人进行复核并按监理人要求提供补充计量资料。承包人未按监理人要求参加复核，监理人复核或修正的工程量视为承包人实际完成的工程量。

(4) 监理人认为有必要时，可通知承包人共同进行联合测量、计量，承包人应遵照

执行。

(5) 承包人完成工程量清单中每个子目的工程量后，监理人应要求承包人派员共同对每个子目的历次计量报表进行汇总，以核实最终结算工程量。监理人可要求承包人提供补充计量资料，以确定最后一次进度付款的准确工程量。承包人未按监理人要求派员参加的，监理人最终核实的工程量视为承包人完成该子目的准确工程量。

(6) 监理人应在收到承包人提交的工程量报表后的 7 天内进行复核，监理人未在约定时间内复核的，承包人提交的工程量报表中的工程量视为承包人实际完成的工程量，据此计算工程价款。

### **17.1.5 总价子目的计量**

总价子目的分解和计量按照下述约定进行。

(1) 总价子目的计量和支付应以总价为基础，不因第 16.1 款中的因素而进行调整。承包人实际完成的工程量，是进行工程目标管理和控制进度支付的依据。

(2) 承包人应按工程量清单的要求对总价子目进行分解，并在签订协议书后的 28 天内将各子目的总价支付分解表提交监理人审批。分解表应标明其所属子目和分阶段需支付的金额。承包人应按批准的各总价子目支付周期，对已完成的总价子目进行计量，确定分项的应付金额列入进度付款申请单中。

(3) 监理人对承包人提交的上述资料进行复核，以确定分阶段实际完成的工程量和工程形象目标。对其有异议的，可要求承包人按第 8.2 款约定进行共同复核和抽样复测。

(4) 除按照第 15 条约定的变更外，总价子目的工程量是承包人用于结算的最终工程量。

## **17.2 预付款**

### **17.2.1 预付款**

预付款用于承包人为合同工程施工购置材料、工程设备、施工设备、修建临时设施以及组织施工队伍进场等，分为工程预付款和工程材料预付款。预付款必须专用于合同工程。预付款的额度和预付办法在专用合同条款中约定。

### **17.2.2 预付款保函（担保）**

(1) 承包人应在收到第一次工程预付款的同时向发包人提交工程预付款担保，担保金额应与第一次工程预付款金额相同，工程预付款担保在第一次工程预付款被发包人扣回前一直有效。

(2) 工程材料预付款的担保在专用合同条款中约定。

(3) 预付款担保的担保金额可根据预付款扣回的金额相应递减。

### 17.2.3 预付款的扣回与还清

预付款在进度付款中扣回，扣回与还清办法在专用合同条款中约定。在颁发合同工程完工证书前，由于不可抗力或其他原因解除合同时，预付款尚未扣清的，尚未扣清的预付款余额应作为承包人的到期应付款。

## 17.3 工程进度付款

### 17.3.1 付款周期

付款周期同计量周期。

### 17.3.2 进度付款申请单

承包人应在每个付款周期末，按监理人批准的格式和专用合同条款约定的份数，向监理人提交进度付款申请单，并附相应的支持性证明文件。除专用合同条款另有约定外，进度付款申请单应包括下列内容：

- (1) 截至本次付款周期末已实施工程的价款；
- (2) 根据第 15 条应增加和扣减的变更金额；
- (3) 根据第 23 条应增加和扣减的索赔金额；
- (4) 根据第 17.2 款约定应支付的预付款和扣减的返还预付款；
- (5) 根据第 17.4.1 项约定应扣减的质量保证金；
- (6) 根据合同应增加和扣减的其他金额。

### 17.3.3 进度付款证书和支付时间

(1) 监理人在收到承包人进度付款申请单以及相应的支持性证明文件后的 14 天内完成核查，提出发包人到期应支付给承包人的金额以及相应的支持性材料，经发包人审查同意后，由监理人向承包人出具经发包人签认的进度付款证书。监理人有权扣发承包人未能按照合同要求履行任何工作或义务的相应金额。

(2) 发包人应在监理人收到进度付款申请单后的 28 天内，将进度应付款支付给承包人。发包人不按期支付的，按专用合同条款的约定支付逾期付款违约金。

(3) 监理人出具进度付款证书，不应视为监理人已同意、批准或接受了承包人完成的该部分工作。

(4) 进度付款涉及政府投资资金的，按照国库集中支付等国家相关规定和专用合同条款的约定办理。

#### **17.3.4 工程进度付款的修正**

在对以往历次已签发的进度付款证书进行汇总和复核中发现错、漏或重复的，监理人有权予以修正，承包人也有权提出修正申请。经双方复核同意的修正，应在本次进度付款中支付或扣除。

### **17.4 质量保证金**

17.4.1 监理人应从第一个工程进度付款周期开始，在发包人的进度付款中，按专用合同条款的约定扣留质量保证金，直至扣留的质量保证金总额达到专用合同条款约定的金额或比例为止。质量保证金的计算额度不包括预付款的支付与扣回金额。

17.4.2 合同工程完工证书颁发后 14 天内，发包人将质量保证金总额的一半支付给承包人。在第 1.1.4.5 目约定的缺陷责任期（工程质量保修期）满时，发包人将在 30 个工作日内会同承包人按照合同约定的内容核实承包人是否完成保修责任。如无异议，发包人应当在核实后将剩余的质量保证金支付给承包人。

17.4.3 在第 1.1.4.5 目约定的缺陷责任期（工程质量保修期）满时，承包人没有完成缺陷责任的，发包人有权扣留与未履行责任剩余工作所需金额相应的质量保证金余额，并有权根据第 19.3 款约定要求延长缺陷责任期（工程质量保修期），直至完成剩余工作为止。

### **17.5 竣工结算（完工结算）**

#### **17.5.1 竣工（完工）付款申请单**

(1) 承包人应在合同工程完工证书颁发后 28 天内，按专用合同条款约定的份数向监理人提交完工付款申请单，并提供相关证明材料。完工付款申请单应包括下列内容：完工结算合同总价、发包人已支付承包人的工程价款、应扣留的质量保证金、应支付的完工付款金额。

(2) 监理人对完工付款申请单有异议的，有权要求承包人进行修正和提供补充资料。经监理人和承包人协商后，由承包人向监理人提交修正后的完工付款申请单。

#### **17.5.2 竣工（完工）付款证书及支付时间**

(1) 监理人在收到承包人提交的完工付款申请单后的 14 天内完成核查，提出发包人到期应支付给承包人的价款送发包人审核并抄送承包人。发包人应在收到后 14 天内审核完毕，由监理人向承包人出具经发包人签认的完工付款证书。监理人未在约定时间内核查，又未提出具体意见的，视为承包人提交的完工付款申请单已经监理人核查同意。

发包人未在约定时间内审核又未提出具体意见的，监理人提出发包人到期应支付给承包人的价款视为已经发包人同意。

(2) 发包人应在监理人出具完工付款证书后的 14 天内，将应支付款支付给承包人。发包人不按期支付的，按第 17.3.3 (2) 目的约定，将逾期付款违约金支付给承包人。

(3) 承包人对发包人签认的完工付款证书有异议的，发包人可出具完工付款申请单中承包人已同意部分的临时付款证书。存在争议的部分，按第 24 条的约定办理。

(4) 完工付款涉及政府投资资金的，按第 17.3.3 (4) 目的约定办理。

## 17.6 最终结清

### 17.6.1 最终结清申请单

(1) 工程质量保修责任终止证书签发后，承包人应按监理人批准的格式提交最终结清申请单。提交最终结清申请单的份数在专用合同条款中约定。

(2) 发包人对最终结清申请单内容有异议的，有权要求承包人进行修正和提供补充资料，由承包人向监理人提交修正后的最终结清申请单。

### 17.6.2 最终结清证书和支付时间

(1) 监理人收到承包人提交的最终结清申请单后的 14 天内，提出发包人应支付给承包人的价款送发包人审核并抄送承包人。发包人应在收到后 14 天内审核完毕，由监理人向承包人出具经发包人签认的最终结清证书。监理人未在约定时间内核查，又未提出具体意见的，视为承包人提交的最终结清申请已经监理人核查同意；发包人未在约定时间内审核又未提出具体意见的，监理人提出应支付给承包人的价款视为已经发包人同意。

(2) 发包人应在监理人出具最终结清证书后的 14 天内，将应支付款支付给承包人。发包人不按期支付的，按第 17.3.3 (2) 目的约定，将逾期付款违约金支付给承包人。

(3) 承包人对发包人签认的最终结清证书有异议的，按第 24 条的约定办理。

(4) 最终结清付款涉及政府投资资金的，按第 17.3.3 (4) 目的约定办理。

## 17.7 竣工财务决算

发包人负责编制本工程项目竣工财务决算，承包人应按专用合同条款的约定提供竣工财务决算编制所需的相关材料。

## 17.8 审计

发包人负责完成本工程竣工审计手续，承包人应完成相关配合工作。

## 18 竣工验收（验收）

### 18.1 验收工作分类

本工程验收工作按主持单位分为法人验收和政府验收。法人验收和政府验收的类别在专用合同条款中约定。除专用合同条款另有约定外，法人验收由发包人主持。承包人应完成法人验收和政府验收的配合工作，所需费用应含在已标价工程量清单中。

### 18.2 分部工程验收

18.2.1 分部工程具备验收条件时，承包人应向发包人提交验收申请报告，发包人应在收到验收申请报告之日起 10 个工作日内决定是否同意进行验收。

18.2.2 除专用合同条款另有约定外，监理人主持分部工程验收，承包人应派符合条件的代表参加验收工作组。

18.2.3 分部工程验收通过后，发包人向承包人发送分部工程验收鉴定书。承包人应及时完成分部工程验收鉴定书载明应由承包人处理的遗留问题。

### 18.3 单位工程验收

18.3.1 单位工程具备验收条件时，承包人应向发包人提交验收申请报告，发包人应在收到验收申请报告之日起 10 个工作日内决定是否同意进行验收。

18.3.2 发包人主持单位工程验收，承包人应派符合条件的代表参加验收工作组。

18.3.3 单位工程验收通过后，发包人向承包人发送单位工程验收鉴定书。承包人应及时完成单位工程验收鉴定书载明应由承包人处理的遗留问题。

18.3.4 需提前投入使用的单位工程在专用合同条款中明确。

### 18.4 合同工程完工验收

18.4.1 合同工程具备验收条件时，承包人应向发包人提交验收申请报告，发包人应在收到验收申请报告之日起 20 个工作日内决定是否同意进行验收。

18.4.2 发包人主持合同工程完工验收，承包人应派代表参加验收工作组。

18.4.3 合同工程完工验收通过后，发包人向承包人发送合同工程完工验收鉴定书。承包人应及时完成合同工程完工验收鉴定书载明应由承包人处理的遗留问题。

18.4.4 合同工程完工验收通过后，发包人与承包人应在 30 个工作日内组织专人负责工程交接，双方交接负责人应在交接记录上签字。承包人应按验收鉴定书约定的时间及时移交工程及其档案资料。工程移交时，承包人应向发包人递交工程质量保修书。在承包人递交了工程质量保修书、完成施工场地清理以及提交有关资料后，发包人应在 30

个工作日内向承包人颁发合同工程完工证书。

## 18.5 阶段验收

18.5.1 工程建设具备阶段验收条件时，发包人负责提出阶段验收申请报告。承包人应派代表参加阶段验收，并作为被验收单位在验收鉴定书上签字。阶段验收的具体类别在专用合同条款中约定。

18.5.2 承包人应及时完成阶段验收鉴定书载明应由承包人处理的遗留问题。

## 18.6 专项验收

18.6.1 发包人负责提出专项验收申请报告。承包人应按专项验收的相关规定参加专项验收。专项验收的具体类别在专用合同条款中约定。

18.6.2 承包人应及时完成专项验收成果性文件载明应由承包人处理的遗留问题。

## 18.7 竣工验收

18.7.1 申请竣工验收前，发包人组织竣工验收自查，承包人应派代表参加。

18.7.2 竣工验收分为竣工技术预验收和竣工验收两个阶段。发包人应通知承包人派代表参加技术预验收和竣工验收。

18.7.3 专用合同条款约定工程需要进行技术鉴定的，承包人应提交有关资料并完成配合工作。

18.7.4 竣工验收需要进行质量检测的，所需费用由发包人承担，但因承包人原因造成质量不合格的除外。

18.7.5 工程质量保修期满以及竣工验收遗留问题和尾工处理完成并通过验收后，发包人负责将处理情况和验收成果报送竣工验收主持单位，申请领取工程竣工证书，并发送承包人。

## 18.8 施工期运行

18.8.1 施工期运行是指合同工程尚未全部完工，其中某单位工程或部分工程已完工，需要投入施工期运行的，经发包人按第 18.2 款或第 18.3 款的约定验收合格，证明能确保安全后，才能在施工期投入运行。需要在施工期运行的单位工程或部分工程在专用合同条款中约定。

18.8.2 在施工期运行中发现工程或工程设备损坏或存在缺陷的，由承包人按第 19.2 款约定进行修复。

## 18.9 试运行

18.9.1 除专用合同条款另有约定外，承包人应按规定进行工程及工程设备试运行，负责提供试运行所需的人员、器材和必要的条件，并承担全部试运行费用。

18.9.2 由于承包人的原因导致试运行失败的，承包人应采取措施保证试运行合格，并承担相应费用。由于发包人的原因导致试运行失败的，承包人应当采取措施保证试运行合格，发包人应承担由此产生的费用，并支付承包人合理利润。

## 18.10 竣工（完工）清场

18.10.1 工程项目竣工（完工）清场的工作范围和内容在技术标准和要求（合同技术条款）中约定。

18.10.2 承包人未按监理人的要求恢复临时占地，或者场地清理未达到合同约定的，发包人有权委托其他人恢复或清理，所发生的金额从拟支付给承包人的款项中扣除。

## 18.11 施工队伍的撤离

合同工程完工证书颁发后的 56 天内，除了经监理人同意需在缺陷责任期（工程质量保修期）内继续工作和使用的人员、施工设备和临时工程外，其余的人员、施工设备和临时工程均应撤离施工场地或拆除。除合同另有约定外，缺陷责任期（工程质量保修期）满时，承包人的人员和施工设备应全部撤离施工场地。

## 19 缺陷责任与保修责任

### 19.1 缺陷责任期（工程质量保修期）的起算时间

除专用合同条款另有约定外，缺陷责任期（工程质量保修期）从工程通过合同工程完工验收后开始计算。在合同工程完工验收前，已经发包人提前验收的单位工程或部分工程，若未投入使用，其缺陷责任期（工程质量保修期）亦从工程通过合同工程完工验收后开始计算；若已投入使用，其缺陷责任期（工程质量保修期）从通过单位工程或部分工程投入使用验收后开始计算。缺陷责任期（工程质量保修期）的期限在专用条款中约定。

### 19.2 缺陷责任

19.2.1 承包人应在缺陷责任期（工程质量保修期）内对已交付使用的工程承担缺陷责任。

19.2.2 缺陷责任期（工程质量保修期）内，发包人对已接收使用的工程负责日常维护工作。发包人在使用过程中，发现已接收的工程存在新的缺陷或已修复的缺陷部位或部件又遭损坏的，承包人应负责修复，直至检验合格为止。

19.2.3 监理人和承包人应共同查清缺陷和（或）损坏的原因。经查明属承包人原因造成的，应由承包人承担修复和查验的费用。经查验属发包人原因造成的，发包人应承担修复和查验的费用，并支付承包人合理利润。

19.2.4 承包人不能在合理时间内修复缺陷的，发包人可自行修复或委托其他人修复，所需费用和利润的承担，按第 19.2.3 项约定办理。

### **19.3 缺陷责任期（工程质量保修期）的延长**

由于承包人原因造成某项缺陷或损坏使某项工程或工程设备不能按原定目标使用而需要再次检查、检验和修复的，发包人有权要求承包人相应延长缺陷责任期（工程质量保修期），但缺陷责任期（工程质量保修期）最长不超过 2 年。

### **19.4 进一步试验和试运行**

任何一项缺陷或损坏修复后，经检查证明其影响了工程或工程设备的使用性能，承包人应重新进行合同约定的试验和试运行，试验和试运行的全部费用应由责任方承担。

### **19.5 承包人的进入权**

缺陷责任期（工程质量保修期）内承包人为缺陷修复工作需要，有权进入工程现场，但应遵守发包人的保安和保密规定。

### **19.6 缺陷责任期终止证书（工程质量保修责任终止证书）**

合同工程竣工验收或投入使用验收后，发包人与承包人应办理工程交接手续，承包人应向发包人递交工程质量保修书。

缺陷责任期（工程质量保修期）满后 30 个工作日内，发包人应向承包人颁发工程质量保修责任终止证书，并退还剩余的质量保证金，但保修责任范围内的质量缺陷未处理完成的应除外。

### **19.7 保修责任**

合同当事人根据有关法律规定，在专用合同条款中约定工程质量保修范围、期限和责任。保修期自实际完工日期起计算。在全部工程竣工验收前，已经发包人提前验收的单位工程，其保修期的起算日期相应提前。

## **20 保险**

### **20.1 工程保险**

除专用合同条款另有约定外，承包人应以发包人和承包人的共同名义向双方同意的保险人投保建筑工程一切险、安装工程一切险。其具体的投保内容、保险金额、保险费

率、保险期限等有关内容在专用合同条款中约定。

## **20.2 人员工伤事故的保险**

### **20.2.1 承包人员工伤事故的保险**

承包人应依照有关法律规定参加工伤保险，为其履行合同所雇佣的全部人员，缴纳工伤保险费，并要求其分包人也进行此项保险。

### **20.2.2 发包人员工伤事故的保险**

发包人应依照有关法律规定参加工伤保险，为其现场机构雇佣的全部人员，缴纳工伤保险费，并要求其监理人也进行此项保险。

## **20.3 人身意外伤害险**

20.3.1 发包人应在整个施工期间为其现场机构雇佣的全部人员，投保人身意外伤害险，缴纳保险费，并要求其监理人也进行此项保险。

20.3.2 承包人应在整个施工期间为其现场机构雇佣的全部人员，投保人身意外伤害险，缴纳保险费，并要求其分包人也进行此项保险。

## **20.4 第三者责任险**

20.4.1 第三者责任系指在保险期内，对因工程意外事故造成的、依法应由被保险人负责的工地上及毗邻地区的第三者人身伤亡、疾病或财产损失（本工程除外），以及被保险人因此而支付的诉讼费用和事先经保险人书面同意支付的其他费用等赔偿责任。

20.4.2 在工程质量保修责任终止证书颁发前，承包人应以承包人和发包人的共同名义，投保第 20.4.1 项约定的第三者责任险，其保险费率、保险金额等有关内容在专用合同条款中约定。

## **20.5 其他保险**

除专用合同条款另有约定外，承包人应为其施工设备、进场的材料和工程设备等办理保险。

## **20.6 对各项保险的一般要求**

### **20.6.1 保险凭证**

承包人应在专用合同条款约定的期限内向发包人提交各项保险生效的证据和保险单副本，保险单必须与专用合同条款约定的条件保持一致。

### **20.6.2 保险合同条款的变动**

承包人需要变动保险合同条款时，应事先征得发包人同意，并通知监理人。保险人

作出变动的，承包人应在收到保险人通知后立即通知发包人和监理人。

### **20.6.3 持续保险**

承包人应与保险人保持联系，使保险人能够随时了解工程实施中的变动，并确保按保险合同条款要求持续保险。

### **20.6.4 保险金不足的补偿**

保险金不足以补偿损失时，应由承包人和发包人各自负责补偿的范围和金额在专用合同条款中约定。

### **20.6.5 未按约定投保的补救**

(1) 由于负有投保义务的一方当事人未按合同约定办理保险，或未能使保险持续有效的，另一方当事人可代为办理，所需费用由对方当事人承担。

(2) 由于负有投保义务的一方当事人未按合同约定办理某项保险，导致受益人未能得到保险人的赔偿，原应从该项保险得到的保险金应由负有投保义务的一方当事人支付。

### **20.6.6 报告义务**

当保险事故发生时，投保人应按照保险单规定的条件和期限及时向保险人报告。

## **20.7 风险责任的转移**

工程通过合同工程竣工验收并移交给发包人后，原由承包人应承担的风险责任，以及保险的责任、权利和义务同时转移给发包人，但承包人在缺陷责任期（工程质量保修期）前造成损失和损坏情形除外。

## **21 不可抗力**

### **21.1 不可抗力的确认**

21.1.1 不可抗力是指承包人和发包人在订立合同时不可预见，在工程施工过程中不可避免发生并不能克服的自然灾害和社会突发性事件，如地震、海啸、瘟疫、水灾、骚乱、暴动、战争和专用合同条款约定的其他情形。

21.1.2 不可抗力发生后，发包人和承包人应及时认真统计所造成的损失，收集不可抗力造成损失的证据。合同双方对是否属于不可抗力或其损失的意见不一致的，由监理人按第 3.5 款商定或确定。发生争议时，按第 24 条的约定办理。

### **21.2 不可抗力的通知**

21.2.1 合同一方当事人遇到不可抗力事件，使其履行合同义务受到阻碍时，应立即

通知合同另一方当事人和监理人，书面说明不可抗力和受阻碍的详细情况，并提供必要的证明。

21.2.2 如不可抗力持续发生，合同一方当事人应及时向合同另一方当事人和监理人提交中间报告，说明不可抗力和履行合同受阻的情况，并于不可抗力事件结束后 28 天内提交最终报告及有关资料。

## 21.3 不可抗力后果及其处理

### 21.3.1 不可抗力造成损害的责任

除专用合同条款另有约定外，不可抗力导致的人员伤亡、财产损失、费用增加和(或)工期延误等后果，由合同双方按以下原则承担：

(1) 永久工程，包括已运至施工场地的材料和工程设备的损害，以及因工程损害造成的第三者人员伤亡和财产损失由发包人承担；

(2) 承包人设备的损坏由承包人承担；

(3) 发包人和承包人各自承担其人员伤亡和其他财产损失及其相关费用；

(4) 承包人的停工损失由承包人承担，但停工期间应监理人要求照管工程和清理、修复工程的金额由发包人承担；

(5) 不能按期完工的，应合理延长工期，承包人不需支付逾期完工违约金。发包人要求赶工的，承包人应采取赶工措施，赶工费用由发包人承担。

### 21.3.2 延迟履行期间发生的不可抗力

合同一方当事人延迟履行，在延迟履行期间发生不可抗力的，不免除其责任。

### 21.3.3 避免和减少不可抗力损失

不可抗力发生后，发包人和承包人均应采取措施尽量避免和减少损失的扩大，任何一方没有采取有效措施导致损失扩大的，应对扩大的损失承担责任。

### 21.3.4 因不可抗力解除合同

合同一方当事人因不可抗力不能履行合同的，应当及时通知对方解除合同。合同解除后，承包人应按照第 22.2.5 项约定撤离施工场地。已经订货的材料、设备由订货方负责退货或解除订货合同，不能退还的货款和因退货、解除订货合同发生的费用，由发包人承担，因未及时退货造成的损失由责任方承担。合同解除后的付款，参照第 22.2.4 项约定，由监理人按第 3.5 款商定或确定。

## 22 违约

### 22.1 承包人违约

### 22.1.1 承包人违约的情形

在履行合同过程中发生的下列情况属承包人违约：

(1) 承包人违反第 1.8 款或第 4.3 款的约定，私自将合同的全部或部分权利转让给其他人，或私自将合同的全部或部分义务转移给其他人；

(2) 承包人违反第 5.3 款或第 6.4 款的约定，未经监理人批准，私自将已按合同约定进入施工场地的施工设备、临时设施或材料撤离施工场地；

(3) 承包人违反第 5.4 款的约定使用了不合格材料或工程设备，工程质量达不到标准要求，又拒绝清除不合格工程；

(4) 承包人未能按合同进度计划及时完成合同约定的工作，已造成或预期造成工期延误；

(5) 承包人在缺陷责任期（工程质量保修期）内，未能对工程接收证书所列的缺陷清单的内容或缺陷责任期（工程质量保修期）内发生的缺陷进行修复，而又拒绝按监理人指示再进行修补；

(6) 承包人无法继续履行或明确表示不履行或实质上已停止履行合同；

(7) 承包人不按合同约定履行义务的其他情况。

### 22.1.2 对承包人违约的处理

(1) 承包人发生第 22.1.1 (6) 目约定的违约情况时，发包人可通知承包人立即解除合同，并按有关法律处理。

(2) 承包人发生除第 22.1.1 (6) 目约定以外的其他违约情况时，监理人可向承包人发出整改通知，要求其在指定的期限内改正。承包人应承担其违约所引起的费用增加和（或）工期延误。

(3) 经检查证明承包人已采取了有效措施纠正违约行为，具备复工条件的，可由监理人签发复工通知复工。

### 22.1.3 承包人违约解除合同

监理人发出整改通知 28 天后，承包人仍不纠正违约行为的，发包人可向承包人发出解除合同通知。合同解除后，发包人可派员进驻施工场地，另行组织人员或委托其他承包人施工。发包人因继续完成该工程的需要，有权扣留使用承包人在现场的材料、设备和临时设施。但发包人的这一行动不免除承包人应承担的违约责任，也不影响发包人根据合同约定享有的索赔权利。

### 22.1.4 合同解除后的估价、付款和结清

(1) 合同解除后，监理人按第 3.5 款商定或确定承包人实际完成工作的价值，以及承包人已提供的材料、施工设备、工程设备和临时工程等的价值。

(2) 合同解除后，发包人应暂停对承包人的一切付款，查清各项付款和已扣款金额，包括承包人应支付的违约金。

(3) 合同解除后，发包人应按第 23.4 款的约定向承包人索赔由于解除合同给发包人造成的损失。

(4) 合同双方确认上述往来款项后，出具最终结清付款证书，结清全部合同款项。

(5) 发包人和承包人未能就解除合同后的结清达成一致而形成争议的，按第 24 条的约定办理。

### **22.1.5 协议利益的转让**

因承包人违约解除合同的，发包人有权要求承包人将其为实施合同而签订的材料和设备的订货协议或任何服务协议利益转让给发包人，并在解除合同后的 14 天内，依法办理转让手续。

### **22.1.6 紧急情况下无能力或不愿进行抢救**

在工程实施期间或缺陷责任期（工程质量保修期）内发生危及工程安全的事件，监理人通知承包人进行抢救，承包人声明无能力或不愿立即执行的，发包人有权雇佣其他人员进行抢救。此类抢救按合同约定属于承包人义务的，由此发生的金额和（或）工期延误由承包人承担。

## **22.2 发包人违约**

### **22.2.1 发包人违约的情形**

在履行合同过程中发生的下列情形，属发包人违约：

(1) 发包人未能按合同约定支付预付款或合同价款，或拖延、拒绝批准付款申请和支付凭证，导致付款延误的；

(2) 发包人原因造成停工的；

(3) 监理人无正当理由没有在约定期限内发出复工指示，导致承包人无法复工的；

(4) 发包人无法继续履行或明确表示不履行或实质上已停止履行合同的；

(5) 发包人不履行合同约定其他义务的。

### **22.2.2 承包人有权暂停施工**

发包人发生除第 22.2.1（4）目以外的违约情况时，承包人可向发包人发出通知，要求发包人采取有效措施纠正违约行为。发包人收到承包人通知后的 28 天内仍不履行合

同义务，承包人有权暂停施工，并通知监理人，发包人应承担由此增加的费用和（或）工期延误，并支付承包人合理利润。

### **22.2.3 发包人违约解除合同**

（1）发生第 22.2.1（4）目的违约情况时，承包人可书面通知发包人解除合同。

（2）承包人按 22.2.2 项暂停施工 28 天后，发包人仍不纠正违约行为的，承包人可向发包人发出解除合同通知。但承包人的这一行动不免除发包人承担的违约责任，也不影响承包人根据合同约定享有的索赔权利。

### **22.2.4 解除合同后的付款**

因发包人违约解除合同的，发包人应在解除合同后 28 天内向承包人支付下列金额，承包人应在此期限内及时向发包人提交要求支付下列金额的有关资料和凭证：

（1）合同解除日以前所完成工作的价款；

（2）承包人为该工程施工订购并已付款的材料、工程设备和其他物品的金额。发包人付还后，该材料、工程设备和其他物品归发包人所有；

（3）承包人为完成工程所发生的，而发包人未支付的金额；

（4）承包人撤离施工场地以及遣散承包人人员的金额；

（5）由于解除合同应赔偿的承包人损失；

（6）按合同约定在合同解除日前应支付给承包人的其他金额。

发包人应按本项约定支付上述金额并退还质量保证金和履约担保，但有权要求承包人支付应偿还给发包人的各项金额。

### **22.2.5 解除合同后的承包人撤离**

因发包人违约而解除合同后，承包人应妥善做好已完工工程和已购材料、设备的保护和移交工作，按发包人要求将承包人设备和人员撤出施工场地。承包人撤出施工场地应遵守第 18.7.1 项的约定，发包人应为承包人撤出提供必要条件。

## **22.3 第三人造成的违约**

在履行合同过程中，一方当事人因第三人的原因造成违约的，应当向对方当事人承担违约责任。一方当事人和第三人之间的纠纷，依照法律规定或者按照约定解决。

## **23 索赔**

### **23.1 承包人索赔的提出**

根据合同约定，承包人认为有权得到追加付款和（或）延长工期的，应按以下程序向发包人提出索赔：

(1) 承包人应在知道或应当知道索赔事件发生后 28 天内，向监理人递交索赔意向通知书，并说明发生索赔事件的事由。承包人未在前述 28 天内发出索赔意向通知书的，丧失要求追加付款和（或）延长工期的权利；

(2) 承包人应在发出索赔意向通知书后 28 天内，向监理人正式递交索赔通知书。索赔通知书应详细说明索赔理由以及要求追加的付款金额和（或）延长的工期，并附必要的记录和证明材料；

(3) 索赔事件具有连续影响的，承包人应按合理时间间隔继续递交延续索赔通知，说明连续影响的实际情况和记录，列出累计的追加付款金额和（或）工期延长天数；

(4) 在索赔事件影响结束后的 28 天内，承包人应向监理人递交最终索赔通知书，说明最终要求索赔的追加付款金额和延长的工期，并附必要的记录和证明材料。

## 23.2 承包人索赔处理程序

(1) 监理人收到承包人提交的索赔通知书后，应及时审查索赔通知书的内容、查验承包人的记录和证明材料，必要时监理人可要求承包人提交全部原始记录副本。

(2) 监理人应按第 3.5 款商定或确定追加的付款和（或）延长的工期，并在收到上述索赔通知书或有关索赔的进一步证明材料后的 42 天内，将索赔处理结果答复承包人。

(3) 承包人接受索赔处理结果的，发包人应在作出索赔处理结果答复后 28 天内完成赔付。承包人不接受索赔处理结果的，按第 24 条的约定办理。

## 23.3 承包人提出索赔的期限

23.3.1 承包人按第 17.5 款的约定接受了完工付款证书后，应被认为已无权再提出在合同工程完工证书颁发前所发生的任何索赔。

23.3.2 承包人按第 17.6 款的约定提交的最终结清申请单中，只限于提出合同工程完工证书颁发后发生的索赔。提出索赔的期限自接受最终结清证书时终止。

## 23.4 发包人的索赔

23.4.1 发生索赔事件后，监理人应及时书面通知承包人，详细说明发包人有权得到的索赔金额和（或）延长缺陷责任期（工程质量保修期）的细节和依据。发包人提出索赔的期限和要求与第 23.3 款的约定相同，延长缺陷责任期（工程质量保修期）的通知应在缺陷责任期（工程质量保修期）届满前发出。

23.4.2 监理人按第 3.5 款商定或确定发包人从承包人处得到赔付的金额和（或）缺陷责任期（工程质量保修期）的延长期。承包人应付给发包人的金额可从拟支付给承包人的合同价款中扣除，或由承包人以其他方式支付给发包人。

23.4.3 承包人对监理人按第 23.4.1 项发出的索赔书面通知内容持异议时，应在收到书面通知后的 14 天内，将持有异议的书面报告及其证明材料提交监理人。监理人应在收到承包人书面报告后的 14 天内，将异议的处理意见通知承包人，并按第 23.4.2 项的约定执行赔付。若承包人不接受监理人的索赔处理意见，可按本合同第 24 条的规定办理。

## 24 争议的解决

### 24.1 争议的解决方式

发包人和承包人在履行合同中发生争议的，可以友好协商解决或者提请争议评审组评审。合同当事人友好协商解决不成、不愿提请争议评审或者不接受争议评审组意见的，可在专用合同条款中约定下列一种方式解决。

- (1) 向约定的仲裁委员会申请仲裁；
- (2) 向有管辖权的人民法院提起诉讼。

### 24.2 友好解决

在提请争议评审、仲裁或者诉讼前，以及在争议评审、仲裁或诉讼过程中，发包人和承包人均可共同努力友好协商解决争议。

### 24.3 争议评审

24.3.1 采用争议评审的，发包人和承包人应在开工日后的 28 天内或在争议发生后，协商成立争议评审组。争议评审组由有合同管理和工程实践经验的专家组成。

24.3.2 合同双方的争议，应首先由申请人向争议评审组提交一份详细的评审申请报告，并附必要的文件、图纸和证明材料，申请人还应将上述报告的副本同时提交给被申请人和监理人。

24.3.3 被申请人在收到申请人评审申请报告副本后的 28 天内，向争议评审组提交一份答辩报告，并附证明材料。被申请人应将答辩报告的副本同时提交给申请人和监理人。

24.3.4 除专用合同条款另有约定外，争议评审组在收到合同双方报告后的 14 天内，邀请双方代表和有关人员举行调查会，向双方调查争议细节；必要时争议评审组可要求双方进一步提供补充材料。

24.3.5 除专用合同条款另有约定外，在调查会结束后的 14 天内，争议评审组应在不受任何干扰的情况下进行独立、公正的评审，作出书面评审意见，并说明理由。在争议评审期间，争议双方暂按总监理工程师的确定执行。

24.3.6 发包人和承包人接受评审意见的，由监理人根据评审意见拟定执行协议，经争议双方签字后作为合同的补充文件，并遵照执行。

24.3.7 发包人或承包人不接受评审意见，并要求提交仲裁或提起诉讼的，应在收到评审意见后的 14 天内将仲裁或起诉意向书面通知另一方，并抄送监理人，但在仲裁或诉讼结束前应暂按总监理工程师的确定执行。

## 24.4 仲裁

24.4.1 若合同双方商定直接向仲裁机构申请仲裁，应签订仲裁协议并约定仲裁机构。

24.4.2 若合同双方未能达成仲裁协议，则本合同的仲裁条款无效，任一方均有权向人民法院提起诉讼。

18629d14112d4753910bd88fad2a3795-20260605153248290

## 第3节 专用合同条款

### 1 一般约定

#### 1.1 词语定义

##### 1.1.2 合同当事人和人员

1.1.2.2 发包人： 北京市延庆区康庄镇人民政府。

1.1.2.3 承包人： （签约后填入承包人的名称）。

1.1.2.5 分包人： （签约后填入分包人的名称）。

1.1.2.6 监理人： （填入监理人的名称）。

本项后补充：

##### 1.1.4 日期

1.1.4.5 缺陷责任期（工程质量保修期）：24个月，自工程竣工验收合格之日起算。

#### 1.4 合同文件的优先顺序

进入合同文件的各项文件及其优先顺序是：

- (1) 合同协议书（包括补充协议）；
- (2) 中标通知书；
- (3) 中标人对投标文件所做出的澄清或说明；
- (4) 投标函及投标函附录；
- (5) 专用合同条款；
- (6) 通用合同条款；
- (7) 技术标准和要求（合同技术条款）；
- (8) 图纸；
- (9) 已标价工程量清单；
- (10) 经双方确认进入合同的其他文件。

#### 1.7 联络

1.7.2 来往函件均应按技术标准和要求（合同技术条款）约定的期限送达 工程现场办公场所或甲方办公场所。

### 2 发包人义务

#### 2.3 提供施工场地

2.3.2 发包人提供的施工场地范围为：经监理人审核发包人批准的施工图纸确定的范围，发包人不提供施工图纸范围以外的施工场地。按照工程进度要求，双方协商施工场地提供计划。承包人为完成本合同工程所需的其他施工场地由承包人自行解决，所需费用已包括在合同总价中，发包人不另行支付。

2.3.3 承包人自行勘察的施工场地范围为：承包人自行确定。

## 2.8 其他义务

发包人对施工工地扬尘污染控制工作负总责，要按照合同约定支付安全防护、文明施工措施费用，并组织 and 督促承包人、监理人落实扬尘控制措施。

## 3 监理人

### 3.1 监理人的职责和权力

3.1.1 监理人须根据发包人事先批准的权力范围行使权力，发包人批准的权力范围：

- (1) 按第 4.3 款约定，批准工程的分包；
- (2) 按第 4.5 款和 4.6 款的规定，批准人员的更换；
- (3) 按第 11.3 款、第 11.4 款的规定，确定延长工期；
- (4) 按第 12.3 款的规定，作出暂停施工的指示；
- (5) 按第 15 条的规定，作出任何变更；
- (6) 按第 23.2 款的规定，作出索赔的处理；
- (7) 合同范围变更以及重大技术变更；
- (8) 采用新技术、新材料、新工艺；
- (9) 工程投资控制

(10) 所有由监理人做出的通知、指示、审核、同意、批准、证书、决定、变更、洽商、函件及其他通讯联络，只要与工程的合同价格、进度款数额、工期、变更、索赔、质量标准、承包人主要管理人员的更换或撤回、工程验收以及其他可能影响发包人利益的事项，必须事先得到发包人的书面同意，否则对发包人不具有约束力。

## 4 承包人

### 4.1 承包人的一般义务

#### 4.1.10 其他义务

(1) 本工程在设计度汛标准内的安全度汛由承包人负责，并承担由此发生的一切费用。

(2) 承包人应按照北京市生态环境局关于设定禁止高排放非道路移动机械使用区域的要求，在相关区域禁止使用不符合第三阶段及以上排放标准的非道路移动机械（包括挖掘机、装载机、挖掘装载机、叉车、推土机、平地机、压路机、摊铺机、铣刨机、钻机、打桩机、起重机等），否则，将自行承担相应法律后果和一切处罚。工程开工前及实施过程中，承包人应做好非道路移动机械的维护保养，其一切费用包含在相应工程项目总价或单价中。

(3) 承包人应按照《北京市机动车和非道路移动机械排放污染防治条例》的要求，使用在本市进行信息编码登记且符合排放标准的非道路移动机械，否则，将自行承担相应法律后果和一切处罚。

(4) 承包人应加强扬尘污染防治技术措施应用。规模以上水务施工项目，同步安装颗粒物在线监测、视频监测系统，与相关执法部门共享。

承包人应按照国家及北京市的有关规定，制定切实可行的扬尘污染防治措施，全面负责施工现场扬尘污染防治工作。工程实施过程中，接受有关部门的监督管理。同时，承包人对违反有关规定，造成扬尘污染防治工作不力的，也应接受有关部门依法做出的相应处罚。

(5) 承包人应严格执行北京市交通委员会、北京市城市管理委员会等有关部门对运输车辆、建筑垃圾管理的有关规定及要求。

(6) 承包人应认真贯彻落实国家、行业和北京市有关规定，严格保障农民工合法权益，不拖欠农民工工资。落实农民工实名制、工资保证金、工资专户，实行银行代发等，并接受发包人或有关部门的监管。承包人未按要求执行《北京市工程建设领域农民工工资保证金管理办法》（京人社监发〔2021〕36号）有关规定的，不得进入施工现场。

(7) 依据《关于做好本市公路水运水利机场工程建设项目参加工伤保险工作的通知》（京人社工发〔2018〕229号）的有关规定，承包人在进场施工前，应向行业主管部门或监管部门提交《社会保险登记证》，作为保证工程施工安全的具体措施。

(8) 承包人应遵守北京市关于施工现场生活区设置和管理的有关要求，规范施工现场生活区宿舍、食堂、盥洗间、淋浴间、厕所等的设置和管理。

(9) 承包人应遵守国家及北京市关于建筑垃圾、生活垃圾分类管理的有关规定和要求。

(10) 承包人应尊重工程所在地的风俗习惯。

(11) 按发包人要求设立账户，并接受发包人的监管。

(12) 施工过程中涉及的机械租赁、劳务分包产生的一切纠纷由承包单位负责，并承担由此发生的一切费用。

(13) 承包人必须遵从发包人所有发出的指令、遵守发包人制定的各项管理制度（包括在本合同履行过程中发包人下发的管理制度、会议纪要、工作表单等），不得以指令所涉及的费用未确定为借口不执行或拖延执行。

(14) 在本合同签订后 14 日内，应按监理工程师要求，向监理人提交一份完整的总的工程进度计划。承包人应在监理周例会提供上周的工作计划执行情况和下周工作计划。每月 25 日提供当月工程统计报表及下月计划报表。

(15) 负责保养及维修进入工地及工地内的道路。承包人须负责保持道路畅通，采取一切安全措施以保障行人及车辆安全，并承担因其失责而引起的所有索偿。

(16) 负责施工场地及其周边环境与生态的保护工作，承包人应采取一切适当措施，保护现场环境，限制由其施工作业引起的污染、噪音和其它后果对公众和财产造成的损害和妨害。承包人应确保因其活动产生的气体排放、地面排水及排污等，不超过规范及适用法律规定的数值。承包人还应保障使发包人免受因此造成的任何损失。若发包人因此受到损失的，发包人有权向承包人进行索赔。

(17) 避免施工对公众与他人的利益造成损害，承包人在进行合同约定的各项工作时，不得侵害发包人与他人使用公用道路、水源、市政管网等公共设施的权利，避免对邻近的公共设施产生干扰。

(18) 承包人应保障和保持使发包人、承包人以及他们各自的代理人免受以下所有索赔、损害赔偿、损失和开支（包括法律费用和开支），若发包人因此受到损失的，发包人有权向承包人进行索赔：a. 由承包人的施工、竣工以及修补任何缺陷引起，或在其过程中或因其原因产生的；b. 由承包人、承包人人员或他们各自的代理人，或由他们中任何人员直接或间接雇用的任何人员的疏忽、故意行为或违反合同造成的。

(19) 承包人不得雇用或试图雇用为本工程服务的发包人、监理人、设计人、勘察人或其他承包人的雇员，也不得主动获得包括劳务在内的其他承包人的资源。

(20) 工程的维护和照管，工程接收证书颁发前，承包人应负责照管和维护工程。工程接收证书颁发时尚有部分未竣工工程的，承包人还应负责该未竣工工程的照管和维护工作，直至竣工后移交给发包人为止。

(21) 承包人应考虑到其承包范围内与其他承包人的协调配合和穿插施工所导致

的工效损失，满足其他承包人的合理配合要求，并给其留下足够的时间以便其完成工作。对与其他承包人在施工图纸不一致或施工中的工序矛盾应在发现问题后 24 小时内提出，以便发包人做出合理安排。若图纸不一致或施工过程中存在工序矛盾而承包人不提出或不提早提出的，由此增加的费用由承包人自行承担，且工期不予顺延。

(22) 接收地质资料，承包人在签订合同之前，应研究和分析发包人提供的水文、地质、气象等资料，并对自身的理解、判断和应用负责。

(23) 接收工地，对于合同已经明确指出的不利的外界障碍或条件，均视为承包人在接受合同时已预见其影响因素并已在投标报价中计入由其影响而可能发生的一切费用。对于合同未明确指出但在不利的外界障碍或条件发生之前，若发包人代表已经指示承包人有可能发生，但承包人未能采取有效措施而导致的后果均由承包人负责。

(24) 勘查地下管线，承包人在签订合同之前，应在勘查设计资料和发包人提供的相关资料的基础上，对现场存在的管线等地下构筑物做进一步调查和了解，以取得其对施工影响的全部信息，并在投标报价、施工组织设计和进度计划中进行充分的考虑。

(25) 复核标高及定位，发包人应向承包人提供工程施工所需的原始基准点、基准线和基准标高，承包人应在进场后进行现场百格网复测，精度满足结算工程量计量需求，工程放线前对其准确性进行验证，认真保持一切基准点、标桩和其他有关标志，并对其真实性、准确性负责。

(26) 承包人如遇特殊情况应采取相应的保护措施并在发生后 2 小时内上报发包人，费用已包含在签约合同价中，发包人不再另行支付。

(27) 施工现场清洁卫生的要求：承包人负责达到当地主管部门施工项目管理的有关施工现场清洁卫生规定，并承担由此产生的费用。该费用已包含在签约合同价内。

(28) 承包人负责自身施工产生的垃圾清运、清理、保洁，该费用已包含在签约合同价内。

(29) 承包人负责其他分包单位及独立承包人施工产生的垃圾清运、清理、公共区域保洁。

(30) 承包人应避免不必要或不当地干扰公众的方便或所有道路和人行道的进入、使用和占用，承包人应保障和保持使发包人免受因任何此类不必要或不当地干扰

造成的所有损害赔偿费、损失和开支（包括法律费用及开支）。若发包人因此受到损失的，发包人有权向承包人进行索赔。

（31）承包人应负责阻止未经授权的人员进入现场并负责发包人免费供应的材料和/或设备（如有）和专业承包商存放在现场的设备的安全。授权人员应仅限于承包人人员、专业承包人人员和发包人人员，以及由发包人通知承包人可以进入的任何其它人员。如因违反本规定，发包人和专业承包人的任何材料和设备受到损失（包括被偷窃），则承包人应承担更换此类材料和设备的费用。

（32）在发包人提供了符合规定的开工手续后，承包人应具备维护施工现场正常施工秩序的能力，防止施工过程中的“扰民”和“民扰”现象；在工程建设过程中，承包人对外发生的任何纠纷与交涉以及造成的损失，均由承包人自行解决并承担相应费用，发包人不承担任何责任；如需发包人进行协调，则协调所发生的费用由承包人承担。因对外纠纷或其它人员阻挠而延误的工期不予顺延。

（33）承包人须按国家相关文件要求，开展施工现场标准化工作。并且安全文明施工、场地布置、物料摆放、加工场所、施工场地清洁、施工安全、工地人员管理等要严格执行住建部和当地的有关规定，接受当地建筑工程质量与安全生产监督站检查，执行工程建设标准强制性条文中关于施工安全的有关规定。相关费用已包含在签约合同价中。

（34）工程建设过程中发包人（或发包人指定由承包人代为）办理相关手续，需承包人提供各类资质证件或资料的，承包人应积极配合，若因承包人提供不及时而影响手续办理，承包人承担全部责任，其中每份证件或资料每拖延一天向发包人支付违约金壹仟元。同时根据规定须由承包人缴纳（或发包人指定由承包人代为办理相关手续）的各项费用，承包人必须按时缴纳（该项费用包含在签约合同价中，发包人不再另行支付），如承包人未及时缴纳，发包人可自应付承包人的工程款中扣除后代缴，如有不足，发包人有权向承包人追索。

（35）承包人应保证发包人支付的工程预付款、工程进度款专款专用。不得拖欠专业分包款项。同时，不得拖欠所雇佣人员工资；且应按照相关规定向有关部门交纳雇佣人员工资保证金。承包人必须按国家及地方政府规定，与每一位雇佣人员签订用工合同，及时足额发放工资。如出现雇佣人员至发包人办公室或相关政府部门聚众围堵，或被媒体曝光等现象，每出现一次承包人需向发包人支付违约金拾万元，并且承

包人同意发包人有权自行用应付承包人的工程款直接向雇佣人员发放工资（雇佣人员收到该工资的，视为承包人收到相应金额的工程款）；同时发包人有权单方面解除本合同。如发包人因此解除本合同的，承包人还应按签约合同价款的 20%向发包人支付违约金。对于承包人应付的违约金、雇佣人员工资、发包人损失等，发包人有权从承包人应得的工程款中直接扣除。对恶意拖欠和拒不按计划偿还的，发包人可以从承包人应得的工程款或其他应付款项中代扣，并将有关情况报相关主管部门调查处理，必要时可依法追究承包人的法律责任。

（36）承包人应保证施工所需专业设备齐全到位，施工工序满足国家制订的现行施工及验收规范，确保工程验收、移交。工程质量不符合国家或行业的质量检验评定标准或不能达到设计方案应具备的使用功能的，应无偿维修或更换产品，直至达到预期的设计要求。如承包人确实无能力达到质量要求的，发包人有权委托他人完成或终止合同，由此造成的发包人所有损失由承包人承担。服从发包人所定管理制度的管理，包括发包人的现场管理制度、预算合约制度、财务制度等，按发包人的管理制度、程序、流程办事。

（37）在项目竣工验收交付时对整个工程进行清洁，并随时对施工中的工地现场进行清理并做好相关接待工作。

（38）在工程竣工后立即办理相关竣工验收移交手续，相关费用（包括竣工图编制费）已包含于投标报价中。

（39）承包人必须按照工程设计图纸和施工技术标准施工，不得擅自修改工程设计，不得偷工减料。

（40）承包人在施工过程中发现设计文件和图纸有差错的，应当在该部分开始施工前 7 天向发包人提出，以便发包人协调设计等单位进行更正，若承包人没有提前 7 天向发包人提出，则由此引起的工程延误等由承包人自行负责。实际施工过程中，承包人由于审图不严原因引起的返工费用由承包人承担。

（41）承包人知晓并同意：现场签证应按照发包人制定的管理办法执行。现场签证实施后，发包人工程（项目）部、合约预算部、监理人、承包人每月 25 日前对已实施完毕的现场签证进行确认（特急类现场签证应在施工完毕后 10 个工作日内完成确认）。只有发包人代表签字但未经前述程序确认的现场签证在工程结算时不予考虑。

（42）承包人在收到发包人正式施工图后，应及时组织相关技术人员认真核对各

专业的施工图纸，并于接收后 15 天内（或根据施工进度要求）提出详细的图纸会审内容清单，一式两份，一份交发包人，一份交监理人，并由发包人审核后送设计单位。

（43）由发包人组织设计单位进行图纸会审交底。承包人应认真审核施工图，对图纸中的错误、遗漏、矛盾的部分有义务在该部分开始施工前 7 天向发包人提出，以便发包人协调设计等单位进行更正，若承包人没有提前 7 天向发包人提出，则由此引起的工程延误等由承包人自行负责。实际施工过程中，承包人由于审图不严原因引起的返工费用由承包人承担。

（44）承包人施工过程中应最大限度地减少对周边毗邻地区和公共区域的干扰，同时应采取措施对工程周边环境及建筑物、构筑物进行保护。

（45）施工用水用电由承包人负责维修使其处于良好的使用状态。

（46）承包人保持与其他承包人的密切联系，了解其他承包工程的进度计划和特殊要求，做到相互配合；对各自施工图纸之间、施工计划、施工工序之间的矛盾找出解决办法，或及时提交监理人/发包人解决。

（47）承包人将负责在建工程施工过程中与政府行业主管部门等进行联络与沟通；接待与处理政府有关部门的有关质量、安全、环保、文明施工、公安执法等各项检查与监督，并负责办理有关手续及批文。此类措施费用已在措施项目费中综合考虑，发包人不再另行支付。

（48）承包人须根据工程进度要求及时给其他承包人提交其进行施工的工作面。

（49）施工现场清洁卫生的要求：承包人负责整体工程的清洁卫生，按照建设行政主管部门和相关部门的规定办理，在竣工验收后 10 天内，承包人应拆除临建、清理现场、清除并运走所有承包人设备、剩余材料、残货、垃圾和临时工程，并将门窗、洁具等擦拭干净，做到工完料净场地清，使现场处于清洁和安全的状况。该费用已包含在签约合同价内。如承包人未能完成上述工作，发包人可以出售或以其他方式处置任何剩余物品并向承包人收取费用，且发包人不向承包人承担任何责任。

（50）承包人应保障和保持发包人免受任何侵权索赔的伤害，该侵权是指侵犯与工程有关的任何专利权、已登记的设计、版权、商标、商号、商品名称、商业秘密或其它知识产权或工业产权，此类侵犯是包括但不限于由以下事项产生或与之有关的：

- a) 任何货物的制造、使用、销售或进口；
- b) 承包人负责的任何设计；

c) 承包人施工采用的任何技术、工艺、标准、规范、软件、材料、设备设施等等。

(51) 对于政府有关部门发送发包人的有关本工程施工现场的任何意见及通知，其中涉及承包人的，承包人应承担相关责任和工作。

(52) 承包人确保本工程无安全事故发生，安全员在施工过程中实行全程旁站制度，即安全员施工全过程现场监督。由于承包人管理不善造成的安全事故责任，由承包人完全承担。

(53) 承包人须按照有关规定做好施工工地的防止扬尘污染工作及区域范围内的环保要求工作。在施工过程中要在作业区设置高度不低于 2.4 米的有一定强度安全稳定的围挡。施工渣土要求及时清运，不能及时清运的应采取防止扬尘的措施，严格控制扬尘污染。

承包人在进行渣土清运过程中，与相关主管部门的协调工作应自行解决。如道路遗洒、办理营运证等，承包人应在施工区域范围内监管全部土方回填质量，监管过程中遇相关职能管线施工单位，无法管理需及时上报监理及发包人并采用图文形式，如未上报承担后期全部责任。

(54) 承包人应自觉遵守执行国家及北京市行业主管部门颁布实施的有关安全生产的法规、规章、规范性文件、制度、标准。

(55) 承包人应当服从发包人现行的施工现场统一管理的规定及有关安全生产法规、规章、规范性文件、制度、标准，严格执行发包人下达的各项安全指令，确保安全施工，并按合同有关条款加强自身管理，履行承包人责任，承担施工安全保卫工作及施工照明的责任，按照建设行政管理部门和相关部门的要求，提供相应设施(如护板、围栏、标志等)，如因承包人原因未履行条款中约定义务造成工程财产损失或人身损害的，由承包人承担责任和损失。

(56) 已竣工工程未交付发包人之前，承包人负责其保护工作。保护期间发生损坏的，由承包人予以修复并承担相应费用。

(57) 对竣工验收后保修期内发现的工程质量问题负责免费返修，对由此给发包人造成的直接和间接损失负责全部赔偿。

(58) 承包人应负责编制竣工资料并配合发包人将竣工资料移交城建档案馆。

(59) 成品保护：承包人应提供必要的人员、材料和设备用于整个工程的成品保

护，包括对已完成的工程或工作的保护，防止任何已完工作遭受任何损坏或破坏，若因保护不当造成损害的，承包人承担损害赔偿责任。任何未完成的分包人的工程或工作的成品保护由相关工程或工作的分包人负责，但并不免除总承包人的管理责任；工作面移交后，承包人负责工程整体的成品保护。成品保护费用包含在合同总价内，不再调整。

(60) 对周边财产的保护：承包人不得非法侵占和妨害毗邻的财产、土地、街道、市政设施和他们下面的土壤和空间、他们的所有者、使用者或其他任何人，也不得在工程或工程任何部分的实施中采用可能会给这类财产、土地、街道、市政设施、树木和人员带来损害或伤害的施工方法；承包人应保障发包人免于因工程实施对周边毗邻财产或人身等的损害或伤害而可能招致的索赔、罚款和其它法律责任。承包人因临时或永久工程施工需临时中断任何市政设施的总管或其它设施时，应首先从政府有关管理机构取得相关许可，承包人应周密计划和科学组织，保证此类中断的时间应尽可能短。在整个工程施工期间，承包人应负责保护所有的现有道路、步行道、踏步和在它们地下的可能的服务设施；承包人应自费对那些因受他控制的任何原因引起的对上述设施的损害或损坏进行修缮直至达到政府有关管理机构满意，并支付与此相关的任何费用和罚款。

(61) 竣工清理：在工程竣工后10日内，不管发包人是否已办妥政府有关机构所要求的一切必要的批准、备案手续以及是否已发布移交证书，承包人应安排专业队伍全面履行其合同责任和义务，包括：(a)从现场清除所有剩余材料、杂物、垃圾等；(b)从现场拆除所有的临时建筑物和临时设施并恢复地面原状。

(62) 其他责任和义务：如果任何为本工程正常使用功能和设计使用寿命所必须的或为本工程适用的任何规范、规程或标准所要求的工作既未以文字形式明确约定为属于发包人或任何其他承包人的工作，也未在本合同中以文字形式明确提及，则此类工作应由作为承担本工程承包责任和义务的承包人的工作。承包人不得就此类潜在责任和义务向发包人提出任何费用和工期的索赔要求，且在任何情况下，承包人也不得就此提出有关其投标价格考虑不周、有缺或漏、计算错误等的补偿要求。

(63) 承担施工安全保卫工作及非夜间施工照明的责任和要求：承包人应保证现场施工安全保卫工作和非夜间施工照明，以及场内、场内与场外接口处交通的通畅，符合国家及北京市的有关规定，以免除发包人人员、监理人人员以及其他第三方人员

在施工现场因承包人未完成本条之规定所造成的人员伤害损失和财产损失。

(64) 需承包人办理的有关施工场地交通、环卫和施工噪音管理等手续：承包人应按照北京市有关施工场地交通、环卫、施工噪音管理等的要求，自己承担费用办理相关手续（如交通特别通行证、排污手续、降噪措施），并保证这些规定在施工中得到贯彻执行，以免除发包人因承包人未能完成上述工作所承担的费用支出（包括但不限于政府部门罚款、工期延误期间的费用支出）和工期延误责任。承包人须主动协调同周围居民及有关单位的关系，以免造成窝工、停工、延误工期的现象发生。

(65) 施工场地清洁卫生的要求：保证施工现场清洁符合环境卫生以及消防、街道、防疫、园林、供电、交通、市政文物及安全管理等建设行政主管部门和相关部门的有关规定，应达到北京市文明工地标准。

(66) 发包人不提供生活住宿区域，承包人自行解决，施工区内临时设施、临时道路、水电管线安装和保养，施工现场内地下管线和邻近建筑物、构筑物及临街交通要道、人行道的保护，费用由承包人负担。因承包人防护不利而发生安全事故，相关责任和费用由承包人承担。承包人施工完毕后，对所破坏的市政公共设施及道路应修复原貌，若承包人无力或未在规定的时间内修复，由发包人代为修复，费用由承包人承担。

(67) 对于承包人在施工过程中有需要发包人配合完成的工作，承包人应于施工总控制进度计划中明确表述或提前3天通知发包人。

(68) 承包人确认已充分考察了解施工现场的使用条件，承担办理施工临建设施相关的工作，并在投标报价中已考虑相关费用。因施工场地狭小发生的租用临时用地的费用及相关交通费在投标时列入投标总价，结算时不予调整。

(69) 与本工程无关的人员及设备材料均不得进入现场，发包人有权进行检查。

(70) 对于监理、发包人认定不合格的材料或设备，承包人必须在24小时内清理出场。

(71) 承包人应保证发包人不会承担任何与施工扰民或民扰有关的费用，且发包人不接受任何与施工扰民或民扰有关的费用和延长工期的索赔，所有与施工扰民或民扰有关的费用均由承包人承担。

(72) 施工现场临时设施必须满足《建设工程施工现场消防安全技术规范》(GB50720-2011)在正常施工各阶段中，因场地所限，承包人须在场外租赁搭设临建

和设施的场地，因场地外租赁场地、搭设临建和设施及确保临设正常使用所必须的条件等所发生的相关费用和相关责任均由承包人承担，所有费用包含在合同价格中，不再调整。承包人在场地外搭设临建不能影响本项目的正常施工。

(73) 承包人负责从发包人提供的工程临时用水、电的接驳位置接驳、搭建、迁移及拆除原有工程用水、用电设备并重新装表计量，按实际用水、用电量承担水、电费用，有关费用已考虑并已包含在合同价格内，不再调整，发包人并不保证本工程临时用水、用电能持续的供应或使用。如工程临时用水、用电不能满足本工程施工的，由承包人考虑及负责解决。有关费用及工期影响已考虑及包含在合同价格及合同工期内，不再调整。

(74) 承包人须按照中标区域对场地现状进行接管，并承担发包人先行委托进行场地看管、维护产生的一切费用，费用包含在合同价格中。

(75) 关于扬尘治理义务：a) 承包人应通过有效的技术手段和管理措施将施工产生的扬尘控制在相关指标范围内。确保工地沙土覆盖、工地路面硬化、出工地车辆冲洗车轮、拆除房屋的工地洒水压尘、垃圾分类密闭存放，并保证渣土运输车辆符合相关规定要求。b) 承包人应在施工期间加强环保意识、保持工地清洁、控制扬尘、杜绝漏洒材料，使得施工现场及周围无扬尘污染。c) 治理措施需满足六个 100%（工地沙土 100%覆盖、工地路面 100%硬化、出工地车辆 100%冲洗车轮、拆除房屋的工地 100%洒水压尘、暂时不开发的空地 100%绿化）。

(76) 排水接驳点、排污设施、排污费缴纳由承包人自行办理手续，违章排水及上述所有手续办理造成的相关费用包含在投标报价中。

(77) 承包人负责配合发包人完成与消防、公安、建委、城管、交通、环卫、防疫、村镇、街道等政府机关及部门的协调工作，费用已计入投标报价内。

(78) 施工过程中相关监督部门对排污处理及施工节水的要求，承包人应综合考虑相应措施并承担由此带来的费用。

(79) 因承包人采取措施不力所造成的一切后果，均由承包人自行负责。承包人在工程施工中拖延工期，监理工程师认为工程进度过慢，无法确保工程按规定的时间内完成时，监理工程师向承包人发出要求加快进度的通知，承包人须立即采取必要措施，在确保安全的前提下加快工程进度，确保工程按期完成，承包人无权因采取此种措施而获得任何经济补偿和工期补偿。

(80) 承包人派驻到施工现场的主要施工管理人员和技术骨干应满足本工程要求相对稳定，不得随意更换。施工过程中如有变动，承包人应及时向监理人提交施工现场人员变动情况的报告。承包人更换主要施工管理人员和技术骨干时，应提前 7 天书面通知监理人，并征得发包人书面同意。通知中应载明继任人员的注册执业资格、管理经验等资料。如遇特殊情况，承包人需要更换现场组织机构人员的，必须出示承包人法定代表人签署的申请，且必须获得发包人的书面批准。承包人所更换的现场机构人员的资格、业绩等条件不得低于合同文件中所配备对应人员的相应条件，且更换人员的工作能力和工作态度能够得到发包人的认可。

(81) 根据《北京市施工现场人员实名制管理办法》的通知（京建法〔2020〕2 号）文件规定，施工现场全面实行建筑工人实名制管理，实名制管理包含实名制信息的采集和实名制管理要求。实名制信息采集以下内容：

a) 建筑工人实名制管理信息包含人员基本信息、从业信息、信用信息，各类信息通过施工项目部审核，由建筑用工企业采集，总承包企业上报到市实名制管理系统中并形成建筑工人信用档案，信息有变更的，应及时在系统中更新。

b) 人员基本信息包括：身份证信息、联系电话、工种、文化程度、个人生物识别信息、岗位技能证书和基本安全培训等信息。

c) 人员从业信息包括：个人受聘企业记录、个人参与建设的工程项目记录、考勤、工资支付等信息。

d) 人员信用信息包括：个人良好行为记录、个人不良行为记录。

个人良好行为记录包括：个人所参建的项目获得省市级以上奖励的信息、个人获得省市级以上及用工单位奖励的信息。个人所参建项目获奖信息由市实名制管理系统通过系统获取相关信息；个人获得省市级以上及用工单位奖励的信息，由建筑用工企业在市实名制管理系统中上报，并上传相关材料。

个人不良行为记录包括：个人采用极端形式胁迫用工企业，或符合《北京市工程建设领域农民工工资支付不良信用信息管理办法》（京人社监发〔2018〕205 号）规定相关情形的信息。涉及个人不良行为记录的信息，经公安、人力社保等部门认定事实清楚的，由市人力资源和社会保障局汇总后移送市住房城乡建设委，由市住房城乡建设委负责记入相关人员信用档案。

实名制管理包括以下内容：

a)全面实行建筑工人实名制管理制度，建筑用工企业应依法与招用建筑工人签订劳动合同，承包人在建筑工人进场施工前，应对其进行安全教育培训和普法维权培训，并在市实名制管理系统上登记，方可允许其进入施工现场从事与建筑作业相关的活动。

b)承包人应根据项目具体情况在施工现场配备相应的考勤设备，采用人脸等生物识别技术进行电子打卡，不具备封闭条件的项目，可使用移动式考勤机，或采用设置电子围栏等方式实施。项目考勤信息通过市实名制管理系统实时上报，各建筑用工企业对本企业考勤信息的真实性负责，承包人对项目考勤工作负总责。

c)在项目开工前，承包人负责在市实名制管理系统中建立该项目实名制管理主账户，主账户建立后，本项目建设单位和分包企业按照项目合同建立相应子账户，承包人负责主账户维护，建设单位和分包企业负责各自子账户的维护。实施监理的工程项目，监理企业应在承包人建立项目实名制管理主账户后，建立监理企业的子账户，负责自身子账户的维护。

d)建筑工人应配合有关部门和所在建筑用工企业的实名制管理，进场作业前须依法签订劳动合同并接受基本安全培训。

(82)关于建筑垃圾处理的义务：a)承包人对建筑垃圾处理(含渣土外运及消纳)负总责，并需及时办理建筑垃圾消纳手续(含渣土消纳证)，发包人配合出具相关证明文件；所有施工产生的建筑垃圾应及时运送到指定的垃圾消纳场，做到分类处理且应符合相关法律法规的规定。b)承包人渣土运输车辆应符合相关规定要求，且在渣土运输过程中产生的扰民与民扰、政府主管部门处罚等一切后果均由承包人自行承担。c)承包人不能认真履行建筑垃圾处理义务且在收到监理工程师或有关政府机构的书面通知后，仍未立即采取具体行动的，发包人可雇佣他人处理现场建筑垃圾，相关费用由承包人支付或由发包人从承包人按合同约定应得或将得的任何款项中予以扣除。

(83)承包人应踏勘现场，对现场进行预估、预测，充分考虑地质、土质，施工过程中排降水费用不予调整。

(84)承包人施工现场安全文明施工应达到北京市安全文明工地有关要求，安全文明施工费已包含在投标报价中，不再另行计取。

(85)承包人应按照发包人提供的施工图组织施工，待工程竣工验收合格后，承包人须配合发包人完成本工程向相关主管单位的移交工作。

(86) 承包人组织人员进驻工程现场时，应切实采取预防传染性疾病的有效措施，配备必要的医药用品、消毒、测温等设施、设备，加强疫情防控工作。承包人还应建立人员流动登记制度，信息报告制度，要与卫生防疫部门取得联系，做好各项防范措施的落实工作。因承包人采取措施不力所造成的一切后果，均由承包人自行负责。

(87) 依据人力资源社会保障部等十部门关于印发《工程建设领域农民工工资专用账户管理暂行办法》的通知（人社部发〔2021〕53号），承包人应当在工程施工合同签订之日起30日内开立专用账户，并与发包人、开户银行签订资金管理三方协议。专用账户名称为承包人名称加工程建设项目名称后加“农民工工资专用账户”。

a 发包人每月按三方（包括：发包人、监理、承包人）核定确认的当月实际应支付的金额的30%，作为工人工资的专款，存入本工程的工人工资支付专用账户。b 承包人应在每月5日前向发包人上报经发包人、监理人和承包人确认的上月农民工工资支付申请，发包人应在每月25日前完成上月农民工工资进度款支付，足额把农民工工资支付到承包人农民工工资。c 承包人应于每月30日前足额支付上月农民工工资到工人账户。

(88) 承包人根据《北京市住房城乡建设系统深入打好污染防治攻坚战2022年行动计划实施方案》（京建发〔2022〕260号），负责施工场地及周边环境与生态的保护工作，承包人应采取一切适当措施，保护现场环境，限制由其施工作业引起的污染、噪音和其他后果对公众和财产造成的损害和妨害。承包人应确保使用在本市进行信息编码登记且符合排放标准的非道路移动机械，并确保使用符合标准的燃料，因其活动产生的气体排放、地面排水及排污等，不超过规范及适用法律规定的数值。承包人还应保障使发包人免受因任何此类后果造成的任何损失。若发包人因此受到损失的，发包人有权向承包人进行索赔。

(89) 施工过程中承包人应确保施工不影响其他相关单位，施工过程中发生的扰民及民扰费用由承包人承担，出现“12345”投诉件由承包人解决并进行回访，达到投诉人满意结果，且不得因此影响工期。因本项目引起的村民上访、维稳问题造成的阻工及接诉即办工单，承包人必须主动接单并按要求处理回复，投诉人不满意的，发包人有权要求承包人支付1万元/件违约金，承包人同意接受且不得因此影响工期；发包人协助处理投诉事件的，发包人有权按照5000元/件的标准向承包人收取发包人协

调费，承包人同意接受且不得因此影响工期。发包人有权自应付承包人的款项中自行扣除本项所提违约金和协调费。

(90) 施工过程中涉及周边的产权单位，需由承包人自行协调解决并组织施工，所产生的费用由承包人全部承担；由承包人负责办理施工所需证件、批件等各项手续，包括不限于因施工产生的临时、永久占地（包含施工压地）及衍生的地上物相关补偿与林地（包含绿地）占用、树木伐移、交通导行、管线穿越与现状管线迁改、国道（包括城市道路）占用与挖掘、水保监测及后续整体工程竣工验收（包含竣工测绘）等各项手续，由此产生的费用已包含在合同价款中。承包人办理所需证件、批件、绿化协调，由此产生的费用已包含在合同价款中。

(91) 发包人提出关于创建文明城市相关要求的，承包人务必执行，费用已包含在报价中。因承包人原因对创建文明城市造成影响的，承包人承担全部责任。

(92) 本合同约定的承包人为履行义务而产生的各项费用，包括但不限于明确约定包含在投标报价、报价、签约合同价、合同价款、合同总价款中的费用，承包人已在投标报价时考虑在内，结算时不予调增。

(93) 根据建设行政主管部门和（或）城市建设档案管理机构的规定，收集、整理、立卷、归档工程资料，并按规定时间向建设行政主管部门或者城市建设档案管理机构移交规定的工程档案。

(94) 其他未尽事宜待签订施工合同时双方再协商。

上述工作的费用已包括在有关单价和总价中，发包人不再另行支付由此发生的一切费用。

## 4.3 分包

4.3.2 本项目不允许工程分包。

## 4.5 承包人项目经理

本款补充第 4.5.5 项：

4.5.5 承包人须派投标文件中明确的项目经理进驻施工现场，且不得兼任除本合同以外其他工程的项目经理或主要负责人。未经发包人同意，本合同实施期间内项目经理不得更换，否则，承包人应向发包人支付违约金 5 万元人民币。项目经理每月在现场工作天数不得少于法定工作天数，发包人将根据监理人提交的考勤记录进行考评，每差一天承包人应向发包人支付违约金 0.1 万元人民币（发包人批准的除外）。

#### 4.11 不利物质条件

4.11.1 不利物质条件的范围：本项不作另行约定。

### 5 材料和工程设备

#### 5.2 发包人提供的材料和工程设备

5.2.1 发包人提供的材料和工程设备：无。

### 6 施工设备和临时设施

#### 6.2 发包人提供的施工设备和临时设施

(1) 发包人提供的施工设备：无。

(2) 发包人提供的临时设施：无。

### 7 交通运输

#### 7.1 道路通行权和场外设施

7.1.1 道路通行权和场外设施的约定：(1) 承包人负责将施工机械和材料运输至安  
装现场，运输费由承包人承担，并承担施工机械运输过程中可能发生的一切风险。

(2) 承包人装运的施工机械不准超过合同规定的数量或重量，否则，一切后果均  
由承包人承担。

(3) 场外公共交通承包人的车辆外出行驶所需的场外公共道路的通行费、养路费  
和税款等一切费用由承包人承担。承包人车辆应服从当地交通部门的管理，严格按照道  
路和桥梁的限制荷重安全行驶，并服从交通监管部门的检查和检验。

(4) 超大件和超重件的运输由承包人负责运输的物件中，若遇有超大件或超重件  
时，应由承包人负责向交通管理部门办理申请手续。运输超大件或超重件所需进行的道  
路和桥梁临时加固改造费用和其他有关费用，均由承包人承担。

(5) 道路和桥梁的损坏责任承包人应为自己进行的物品运输造成工地内外公共道  
路和桥梁的损坏负全部责任，并负责支付修复损坏的全部费用和可能引起的索赔。

### 8 测量放线

#### 8.1 施工控制网

8.1.1 施工控制网的约定：发包人应委托监理人在承包人进场后的 7 天内，向承包  
人提供首级施工测量控制网成果；承包人应在进场后 21 天内，将增设用于直接施工用  
的施工控制网提交监理人审批。承包人应负责管理好施工控制网点，若有丢失或损坏，

应及时修复，并重新进行修测，其所需的管理和修复费用由承包人承担。工程完工后应完好地移交给发包人。

## 9 施工安全、治安保卫和环境保护

### 9.1 发包人的施工安全责任

9.1.4 发包人还应提供的资料：设计文件中有关施工安全的资料，其余资料由承包人负责收集。

### 9.2 承包人的施工安全责任

9.2.12 下列工程应编制专项施工方案：承包人在施工前应按照《水利水电工程施工安全管理导则》SL721-2015 附录 A 对达到一定规模的危险性较大的单项工程编制专项施工方案；对于超过一定规模的危险性较大的单项工程承包人应组织专家对专项施工方案进行审查论证。

本款补充：

9.2.14 承包人在施工前应按照《水利水电工程施工安全管理导则》SL721-2015 制定杜绝群死、群伤的重特大事故发生，避免较大事故发生，减少一般事故发生，实现事故死亡率“零”的总体目标和年度目标。

承包人应当成立安全生产领导小组，设置安全生产管理机构，配备专职安全生产管理人员，并报发包人备案。

9.2.15 隐患排查治理：应按规定建立健全事故隐患排查治理制度，开展隐患排查治理，定期公布隐患治理情况。

9.2.16 开展风险分级管控：根据水利部、北京市等有关规定，辨识风险、评定风险等级、实施分级管控。对重大危险源的安全状况进行定期检查、评估和监控，并做好记录。

### 9.7 文明工地

9.7.1 本合同文明工地的约定：发包人应在开工前，建立创建文明建设工地的组织机构，制定创建文明建设工地的规划和办法。

补充条款：承包人应认真落实环保部门对大气污染治理、工地扬尘抑制等有关规定要求。所需费用应在《工程量清单》中专项列报（或包含在《工程量清单》相应项目单价或总价中，发包人不另行支付）。

## 11 开工和竣工（完工）

## 11.4 异常恶劣的气候条件

11.4.3 本合同工程界定异常恶劣气候条件的范围为：

- (1) 日降雨量大于 50 mm 的雨日连续 3 天以上；
- (2) 风速大于 17.2 m/s 的 8 级以上台风灾害；
- (3) 日气温超过 38 °C 的高温连续 3 天以上；
- (4) 日气温低于 -15 °C 的严寒连续 3 天以上；按照冬季施工规定，达到条件属于异常恶劣天气。

(5) 造成工程损坏的冰雹和大雪灾害：30 年一遇；

(6) 其他异常恶劣气候条件：∕。

## 11.5 承包人工期延误

(1) 逾期完工违约金计算方法：每延误工期一天，支付违约金为签约合同价的0.02%。

(2) 逾期完工违约金的总限额为签约合同价的2%。虽然本条中约定了逾期竣工违约金限额，但是如果发包人提供切实证据，证明承包人按照本条支付给发包人的误期违约金总额不足以弥补因误期竣工给发包人造成的直接损失，并且该损失是承包人在订立合同时预见到或应当预见到的，承包人应当另行向发包人支付赔偿金。工期延误达 30 天，发包人有权随时解除合同，因此产生的损失由承包人承担。

## 11.6 工期提前

工期提前的奖金约定：∕。

## 12 暂停施工

### 12.1 承包人暂停施工的责任

(5) 承包人承担暂停施工责任的其他情形：现场气候条件引起的必要停工（第11.4款规定的异常恶劣气候条件除外）。

### 12.2 发包人暂停施工的责任

(3) 发包人承担暂停施工责任的其他情形：无。

## 13 工程质量

### 13.7 质量评定

13.7.4 重要隐蔽单元工程和关键部位单元工程质量评定的约定：执行相关行业质量评定要求及规范。

13.7.7 工程合格标准为：达到《水利水电建设工程验收规程》（SL/T223-2025）合格标准，优良标准为：\_\_\_/\_\_\_。达到优良的奖金为：\_\_\_/\_\_\_。

## 13.8 质量事故处理

13.8.4 本项不作另行约定。

本款后补充：

13.8.5 因承包人原因造成地下管线、地上构筑物发生损坏的，由承包人承担相应责任和费用。

## 14 试验和检验

### 14.1 材料、工程设备和工程的试验和检验

14.1.5 机电设备（和/或金属结构设备）进场后的交货检查和验收中，承包人负责组织发包人、监理人、设计人进行交货检查和验收。

14.1.6 本工程实行见证取样的试块、试件及有关材料：见证取样和送检工作应按照《北京市水利工程见证取样和送检管理规定》执行，所需费用由承包人负责。

## 15 变更

### 15.1 变更的范围和内容

（6）增加或减少合同中关键项目的工程量超过其工程总量的±15%，关键项目：\_\_\_/\_\_\_，单价调整方式按施工图纸实际工程量结算，单价不因工程量变化而进行调整。

本款后补充：

本项目在实施过程中可能因规划调整发生重大设计变更，承包人应按照本合同条款的规定积极配合发包人完成变更手续，并承担相应的风险，不得因此索赔或终止合同。

### 15.5 承包人的合理化建议

15.5.2 承包人实现合理化建议的奖励金额为：无\_\_\_。

## 15.8 暂估价

15.8.1（1）暂估价项目：\_\_\_/\_\_\_。

（2）发包人和承包人以招标方式选择暂估价项目供应商或分包人时，发包人和承包人的权利义务关系：\_\_\_/\_\_\_。

## 16 价格调整

### 16.1 物价波动引起的价格调整

物价波动引起的价格调整方式：1、承包人已充分考虑市场风险。合同执行期间除因国家或北京市政府政策性调整影响合同价格时，按国家或北京市政府政策的有关规定双方协商解决。除此之外综合单价不做调整。

2、总价措施费中安评、施工变形监测、施工导流、基坑排水、社会交通导行、施工降水若发生，结算时均不予调整。

#### 16.1.2 采用造价信息调整价格差额

工程造价信息的来源：本市建设工程造价管理机构发布的《北京工程造价信息》中的市场信息价格（以下简称造价信息价格）。

价格调整的项目和系数：基准价以投标截止日 28 天前北京市建设工程造价管理机构发布的最新的北京市《北京工程造价信息》（以下简称造价信息）中的市场信息价格为依据确定。钢材、水泥、预拌混凝土、沥青混凝土、钢筋混凝土预制构件、电线、电缆及人工价格变化。

## 17 计量与支付

### 17.2 预付款

#### 17.2.1 预付款：

(1) 工程预付款的总金额为签约合同价的（扣除安全生产标准化措施费、扣除农民工工伤保险、扣除工程暂列金、扣除工程暂估价）的 30%，安全生产标准化措施费预付额度含税金额 100%、农民工工伤保险预付额度 100%，一次性支付给承包人。付款时间应在合同协议书签订且承包人主要设备已进入工地后，经监理人出具付款证书报送发包人批准后 14 天内予以支付。

(2) 工程材料预付款的额度和预付办法约定为： / 。

#### 17.2.2 预付款保函（担保）

本项不适用于本合同。

#### 17.2.3 预付款的扣回与还清

(1) 工程预付款在合同累计完成金额达到签约合同价的 50 %时开始扣款，直至合同累计完成金额达到签约合同价的 80 %时全部扣清。

$$R = \frac{A}{(F_2 - F_1)S} (C - F_1 S)$$

式中  $R$ ——每次进度付款中累计扣回的金额；

$A$ ——工程预付款总金额；

$S$ ——签约合同价；

$C$ ——合同累计完成金额；

$F_1$ ——开始扣款时合同累计完成金额达到签约合同价的比例；

$F_2$ ——全部扣清时合同累计完成金额达到签约合同价的比例。

上述合同累计完成金额均指价格调整前未扣质量保证金的金额。

(2) 工程材料预付款的扣回与还清约定为：    。

### 17.3 工程进度付款

#### 17.3.3 进度付款证书和支付时间

(1) 工程开工后随工程进度支付，工程完工验收后支付至签约合同价款的 80%。

(2) 合同完工验收合格后承包人提交结算资料，待工程验收合格且经发包人委托第三方进行结算审核，确定审定金额后，支付至结算审定金额的 97%，扣留审定金额的 3% 作为质量保证金；待工程缺陷责任期满后无质量问题的，一次性支付完成。

(3) 发包人付款前承包人需根据相关税法规定提供税务部门出具的正式等额发票及缴纳税金。

### 17.4 质量保证金

最终扣留的质量保证金总额为工程价款结算总额的 3%。

### 17.5 竣工结算（完工结算）

#### 17.5.1 竣工（完工）付款申请单

(1) 承包人应提交完工付款申请单一式 5 份。

### 17.6 最终结清

#### 17.6.1 最终结清申请单

(1) 承包人应提交最终结清申请单一式 5 份。

### 17.7 竣工财务决算

承包人应为竣工财务决算编制提供的资料：按照发包人要求，应在 7 个工作日内提供相关资料。

## 18 竣工验收（验收）

### 18.1 验收工作分类

本工程法人验收包括：合同完工验收或发包人要求的阶段工程验收。

验收条件为：SL/T223-20082025《水利水电建设工程验收规程》及相关专业验收规范内容。

验收程序：按照 SL/T223-2025《水利水电建设工程验收规程》及相关专业验收规范要求进行验收。

验收标准依据：《水利工程施工监理规范》（SL288-2014）；《水利水电建设工程验收规程》（SL/T223-2025）及相关专业验收规范。

## 18.2 分部工程验收

18.2.2 本工程由发包人主持的分部工程验收为： / ，其余由监理人主持。

## 18.3 单位工程验收

18.3.4 提前投入使用的单位工程包括： / 。

## 18.5 阶段验收

18.5.1 本合同工程阶段验收类别包括：根据工程建设需要进行的验收。

## 18.6 专项验收

18.6.2 本合同工程专项验收类别包括： / 。

## 18.7 竣工验收

18.7.3 本工程 不需要（需要/不需要）竣工验收技术鉴定（蓄水安全鉴定）。

## 18.8 施工期运行

18.8.1 需要在施工期运行的单位工程或工程设备为： / 。

## 18.9 试运行

18.9.1 其他约定：本项不作另行约定。

## 19 缺陷责任与保修责任

### 19.1 缺陷责任期（工程质量保修期）的起算时间

本工程缺陷责任期（工程质量保修期）计算如下：24个月，自工程竣工验收合格之日起算。

## 20 保险

### 20.1 工程保险

建筑工程一切险和（或）安装工程一切险投保人：由承包人按照国家相关规定进行投保，投保费用包含在投标报价中。

投保内容：所有工程项目；

保险金额、保险费率和保险期限：按照保单中明确的内容。

## 20.4 第三者责任险

20.4.2 第三者责任险保险费率：按照保单中明确的内容；

第三者责任险保险金额：按照保单中明确的内容。

## 20.5 其他保险

需要投保的其他内容：/；

保险金额、保险费率和保险期限：按照相关规定执行。

## 20.6 对各项保险的一般要求

### 20.6.1 保险凭证

承包人提交保险凭证的期限：承包人应在接到开工通知后 28 天内提交。

保险条件：符合保险单的要求。

### 20.6.4 保险金不足的补偿

承包人负责补偿的范围与金额：保险金不足部分由承包人补足；

发包人负责补偿的范围与金额：/。

## 21 不可抗力

### 21.1 不可抗力的确认

21.1.1 不可抗力的其他情形：/。

## 24 争议的解决

### 24.1 争议的解决方式

合同当事人友好协商解决不成、不愿提请争议评审或不接受争议评审组意见的，约定的合同争议解决方式：向工程所在地人民法院提起诉讼。

## 第 4 节 合同附件格式

### 履约担保

\_\_\_\_\_ (发包人名称)：

鉴于\_\_\_\_\_ (发包人名称，以下简称“发包人”) 接受\_\_\_\_\_ (承包人名称，以下简称“承包人”) 于\_\_\_\_\_年\_\_\_\_\_月\_\_\_\_\_日参加\_\_\_\_\_ (项目名称) (标段名称) 的投标。我方愿意无条件地、不可撤销地就承包人履行与你方订立的合同，向你方提供担保。

1. 担保金额人民币 (大写) \_\_\_\_\_ 元 (¥ \_\_\_\_\_)。

2. 担保有效期自发包人与承包人签订的合同生效之日起至发包人签发合同工程完工证书之日止。

3. 在本担保有效期内，因承包人违反合同约定的义务给你方造成经济损失时，我方在收到你方以书面形式提出的在担保金额内的赔偿要求后，无条件地在7天内予以支付。

4. 发包人和承包人按《合同条款》第 15 条变更合同时，我方承担本担保规定的义务不变。

担 保 人：\_\_\_\_\_ (盖单位章)

法定代表人或其委托代理人：\_\_\_\_\_ (签字)

地 址：\_\_\_\_\_

邮政编码：\_\_\_\_\_

电 话：\_\_\_\_\_

传 真：\_\_\_\_\_

\_\_\_\_\_年\_\_\_\_\_月\_\_\_\_\_日

## 附件二：质量保证保函

### 质量保证保函

\_\_\_\_\_（发包人名称）：

根据\_\_\_\_\_（承包人名称，以下简称“承包人”）与\_\_\_\_\_（发包人名称，以下简称“发包人”）于\_\_\_\_年\_\_月\_\_日签订的\_\_\_\_\_（项目名称）\_\_\_\_\_（标段名称）承包合同，承包人需向你方提交一份质量保证保函，我方愿意就承包人履行修复缺陷责任给承包人提供担保。

1. 担保金额人民币（大写）\_\_\_\_\_元（¥\_\_\_\_\_）。

2. 本担保有效期自你方将质量保证金全部支付给承包人之日起，至本合同工程质量保修期届满之日满止。

3. 在本担保有效期内，因承包人未履行修复缺陷责任，我方在收到你方以书面形式提出的在担保金额内的赔偿要求后，无条件地在7天内予以支付。

4. 发包人和承包人按《合同条款》第19.3款延长缺陷责任期（工程质量保修期）时，我方承担本担保规定的义务不变。

担保 人：\_\_\_\_\_（盖单位章）

法定代表人或其委托代理人：\_\_\_\_\_（签字）

地 址：\_\_\_\_\_

邮政编码：\_\_\_\_\_

电 话：\_\_\_\_\_

传 真：\_\_\_\_\_

\_\_\_\_\_年\_\_\_\_\_月\_\_\_\_\_日

## 附件三：工程建设项目廉政合同

### 工程建设项目廉政合同

工程项目名称：\_\_\_\_\_

工程项目地址：\_\_\_\_\_

发包人（甲方）：\_\_\_\_\_

承包人（乙方）：\_\_\_\_\_

为加强工程建设中的廉政建设，规范工程建设项目承发包双方的各项活动，防止发生各种谋取不正当利益的违法违纪行为，保护国家、集体和当事人的合法权益，根据国家有关工程建设的法律法规和廉政建设责任制规定，特订立本廉政合同。

#### 第一条 甲乙双方的责任

（一）应严格遵守国家关于市场准入、项目招标投标、工程建设、施工安装和市场活动的有关法律、法规，相关政策，以及廉政建设的各项规定。

（二）严格执行建设工程项目承发包合同文件，自觉按合同办事。

（三）业务活动必须坚持公开、公平、公正、诚信、透明的原则（除法律法规另有规定者外），不得为获取不正当的利益，损害国家、集体和对方利益，不得违反工程建设管理、施工安装的规章制度。

（四）发现对方在业务活动中有违规、违纪、违法行为的，应及时提醒对方，情节严重的，应向其上级主管部门或纪检监察、司法等有关机关举报。

#### 第二条 甲方的责任

甲方的领导和从事该建设工程项目的工作人员，在工程建设的事前、事中、事后应遵守以下规定：

（一）不准向乙方和相关单位索要或接受回扣、礼金、有价证券、贵重物品和好处费、感谢费等。

（二）不准在乙方和相关单位报销任何应由甲方或个人支付的费用。

（三）不准要求、暗示或接受乙方和相关单位为个人装修住房、婚丧嫁娶、配偶子女的工作安排以及出国（境）、旅游等提供方便。

（四）不准参加有可能影响公正执行公务的乙方和相关单位的宴请、健身、娱乐等

活动。

(五) 不准向乙方介绍或为配偶、子女、亲属参与同甲方项目工程施工合同有关的设备、材料工程分包、劳务等经济活动。不得以任何理由要求乙方和相关单位推荐分包单位和要求乙方购买项目工程施工合同约定以外的材料、设备等。

### **第三条 乙方的责任**

应与甲方保持正常的业务交往，按照有关法律法规和程序开展业务工作，严格执行工程建设的有关方针、政策，尤其是有关建筑施工安装的强制性标准和规范，并遵守以下规定：

(一) 不准以任何理由向甲方、相关单位及其工作人员索要、接受或赠送礼金、有价证券、贵重物品和回扣、好处费、感谢费等。

(二) 不准以任何理由为甲方和相关单位报销应由对方或个人支付的费用。

(三) 不准接受或暗示为甲方、相关单位或个人装修住房、婚丧嫁娶、配偶子女的工作安排以及出国（境）、旅游等提供方便。

(四) 不准以任何理由为甲方、相关单位或个人组织有可能影响公正执行公务的宴请、健身、娱乐等活动。

### **第四条 违约责任**

(一) 甲方工作人员有违反本合同第一、二条责任行为的，按照管理权限，依据有关法律法规和规定给予党纪、政纪处分或组织处理；涉嫌犯罪的，移交司法机关追究刑事责任；给乙方单位造成经济损失的，应予以赔偿。

(二) 乙方工作人员有违反本合同第一、三条责任行为的，按照管理权限，依据有关法律法规和规定给予党纪、政纪处分或组织处理；涉嫌犯罪的，移交司法机关追究刑事责任；给甲方单位造成经济损失的，应予以赔偿。

**第五条** 本合同作为工程施工合同的附件，与工程施工合同具有同等法律效力。经双方签署后立即生效。

**第六条** 本合同的有效期为双方签署之日起至该工程项目竣工验收合格时止。

**第七条** 本合同一式\_\_份，由甲乙双方各执\_\_份，送交甲乙双方的监督单位各壹份。

甲方单位：\_\_\_\_\_（盖单位章） 乙方单位：\_\_\_\_\_（盖单位章）

法定代表人：\_\_\_\_\_（签字或盖章） 法定代表人：\_\_\_\_\_（签字或盖章）

地 址：\_\_\_\_\_ 地 址：\_\_\_\_\_

电 话：\_\_\_\_\_ 电 话：\_\_\_\_\_

日 期：\_\_\_\_年\_\_月\_\_日 日 期：\_\_\_\_年\_\_月\_\_日

甲方监督单位：\_\_\_\_\_（盖单位章） 乙方监督单位：\_\_\_\_\_（盖单位章）

日 期：\_\_\_\_年\_\_月\_\_日 日 期：\_\_\_\_年\_\_月\_\_日

18629d14112d4753910bd88fad2a3795-20260605133248290

## 附件四：安全生产协议书

### 安全生产协议书

工程项目名称：\_\_\_\_\_

工程项目地址：\_\_\_\_\_

建设单位（甲方）：\_\_\_\_\_

施工单位（乙方）：\_\_\_\_\_

为贯彻“安全第一，预防为主”的方针，确保\_\_\_\_\_工程的施工安全，按照国务院、水利部及北京市关于安全生产方面有关法律法规，甲、乙双方经充分协商，特签订本安全生产协议书。

一、本安全生产协议书作为\_\_\_\_\_工程施工总承包工程合同书的附件，与该合同具有同等效力。

二、乙方必须依法取得相应等级的资质证书及安全生产许可证后，方可从事其资质许可范围内的水利工程施工，乙方的法定代表人、项目经理、安全生产负责人、现场专职安全员及各级管理人员应对本工程安全生产工作各负其责。

三、乙方在施工中必须严格执行《建设工程安全生产管理条例》（国务院令第393号）、《水利工程建设安全生产管理规定》（水利部令第26号）以及国家、行业、北京市有关规定，甲方将按照有关规定履行监督管理职责，并依据以上规定和标准对施工过程进行安全检查及奖惩。

四、乙方必须按照有关规定要求，建立健全安全生产规章制度及安全操作规程，配备足够的安全管理人员并实行安全生产责任制，编制安全技术措施方案以及应急救援预案、安全度汛方案等并适时演练，组织安全知识教育培训、安全技术交底等，生产生活中落实各项安全防护措施，安排专职人员巡视检查并及时整改，确保施工安全。

五、乙方施工人员中的电工、焊工及垂直运输、爆破、等高架设等特种作业人员必须按照国家《特种作业人员安全技术培训考核管理规定》等有关规定经过专门的安全作业培训，并取得特种作业操作资格证书后持证上岗；施工机具中的压力容器、电气设备、起重设施等特种设备必须具有符合安全要求的保护设施。

六、乙方在施工过程中，必须采取有效保护措施，保证地下管线和周边地表构造物的安全。若造成地下管线和地表构造物的损坏，乙方承担全部责任。

七、乙方在施工过程中，应认真组织审核发包人下发的施工图纸，并严格按审核后的施工图纸及相应的国家有关标准施工，不允许随意改变施工工艺和工法，否则出现的任何施工质量和安全问题都将由乙方承担全部责任。

八、施工过程中若发生人员伤亡（含刑事案件）、火灾、爆炸等事故，乙方必须立即按有关规定及时上报甲方及其政府主管部门，事故责任及事故损失均由乙方负责。

九、乙方所有的安全生产管理活动均应及时记录，形成可追溯文件。

十、本协议未尽事宜，依据有关法规、规章处理，法规、规章没有明确规定的，经双方协商处理解决。

十一、本协议自签订之日起生效。

十二、本协议一式捌份，甲方伍份，乙方叁份，合同履行期间有效。

甲方：\_\_\_\_\_ 乙方：\_\_\_\_\_  
(盖单位章) (盖单位章)

法定代表人或委托代理人：\_\_\_\_\_ (签字) 法定代表人或委托代理人：\_\_\_\_ (签字)

签订日期：\_\_\_\_年\_\_月\_\_日

## 附件五：非道路移动机械使用承诺书

### 非道路移动机械使用承诺书

\_\_\_\_\_（发包人名称）：

我方作为\_\_\_\_\_（项目名称）/（标段名称）的承包人，作出如下承诺：严格按照北京市生态环境局关于设定禁止高排放非道路移动机械使用区域的要求，在相关区域内，不使用不符合第三阶段及以上排放标准的非道路移动机械（包括挖掘机、装载机、挖掘装载机、叉车、推土机、平地机、压路机、摊铺机、铣刨机、钻机、打桩机、起重机等）；严格按照《北京市机动车和非道路移动机械排放污染防治条例》的要求，使用在本市进行信息编码登记且符合排放标准的非道路移动机械。否则，我方自行承担相应法律后果和有关行政管理部门依法做出的处罚。

特此承诺。

承包人：\_\_\_\_\_（盖单位章）

法定代表人或委托代理人：\_\_\_\_\_（签字）

\_\_\_\_\_年\_\_\_\_\_月\_\_\_\_\_日

## 附件六：北京市工程建设项目保障农民工工资支付工作承诺书

### 北京市工程建设项目保障农民工工资支付工作承诺书

项目名称：\_\_\_\_\_

项目地址：\_\_\_\_\_

承包人：\_\_\_\_\_

为保障农民工工资支付，作为总承包企业（专业承包企业），我单位\_\_\_\_\_（承包人名称）现作出郑重承诺，保证遵守以下内容，切实维护本工程项目中农民工的合法权益：

一、在工程项目全面实施实名制管理，按月收集并确认《工资表》《考勤表》和《施工人员变更情况周统计表》。

二、按照本市有关规定按月足额支付农民工工资。

三、妥善解决好工程项目的劳务、劳资纠纷。发生农民工极端或群体性讨薪突发事件的，及时向施工项目所在地人力资源和社会保障行政部门通报情况，并配合人力资源和社会保障行政部门、行政主管部门和公安部门协调处理。

特此承诺。

承诺人：\_\_\_\_\_（盖单位章）

法定代表人或其委托代理人：\_\_\_\_\_（签字）

日期：\_\_\_\_\_年\_\_月\_\_日

## 第五章 工程量清单

### 1. 工程量清单说明

1.1 本工程量清单是根据招标文件中包括的、有合同约束力的图纸以及有关工程量清单的国家标准、行业标准、合同条款中约定的工程量计算规则编制。约定计量规则中没有的子目，其工程量按照有合同约束力的图纸所标示尺寸的理论净量计算。计量采用中华人民共和国法定计量单位。

1.2 本工程量清单应与招标文件中的投标人须知、通用合同条款、专用合同条款、技术标准和要求及图纸等一起阅读和理解。

1.3 本工程量清单仅是投标报价的共同基础，实际工程计量和工程价款的支付应遵循合同条款的约定和第七章“技术标准和要求”的有关规定。

1.4 补充子目工程量计算规则及子目工作内容说明：\_\_\_\_\_。

### 2. 投标报价说明

2.1 工程量清单中的每一子目须填入单价或价格，且只允许有一个报价。

2.2 工程量清单中标价的单价或金额，应包括所需人工费、施工机械使用费、材料费、其他（运杂费、质检费、安装费、缺陷修复费、保险费，以及合同明示或暗示的风险、责任和义务等），以及管理费、利润等。

2.3 工程量清单中投标人没有填入单价或价格的子目，其费用视为已分摊在工程量清单中其他相关子目的单价或价格之中。

2.4 暂列金额的数量及拟用子目的说明：\_\_\_\_\_。

2.5 暂估价的数量及拟用子目的说明：\_\_\_\_\_。

2.6 安全生产费用的使用及说明：\_\_\_\_\_。

### 3. 其他说明

由招标人根据项目实际情况自行拟定。

### 4. 工程量清单

由招标人根据项目实际情况自行拟定。

# 第二卷

18629d14112d4753910bd88fad2a3795-20260605153248290

## 图 纸 目 录

工程名称: 延庆区康庄镇农村污水管线连通户化粪池整改项目(第二批)

工程编号: \_\_\_\_\_

子项名称: 北曹营村

序号	图号	图 名	序号	图号	图 名
1		封面	31		
2		图纸目录	32		
3	水施-01	室外污水设计及施工总说明	33		
4	水施-02	拆除平面图	34		
5	水施-03	拆除详图做法	35		
6	水施-04	拆除开挖工程量统计表	36		
7	水施-05	室外污水管道平面图	37		
8	水施-06	新建详图做法	38		
9	水施-07	管道铺设及道路恢复工程量统计表	39		
10			40		
11			41		
12			42		
13			43		
14			44		
15			45		
16			46		
17			47		
18			48		
19			49		
20			50		
21			51		
22			52		
23			53		
24			54		
25			55		
26			56		
27			57		
28			58		
29			59		
30			60		

更改及作废记录:

## 图 纸 目 录

工程名称: 延庆区康庄镇农村污水管线连通户化粪池整改项目(第二批)

工程编号: \_\_\_\_\_

子项名称: 大路村

序号	图号	图 名	序号	图号	图 名
1		封面	31		
2		图纸目录	32		
3	水施-01	室外污水设计及施工总说明	33		
4	水施-02	拆除平面图	34		
5	水施-03	拆除详图做法	35		
6	水施-04	拆除开挖工程量统计表	36		
7	水施-05	室外污水管道平面图	37		
8	水施-06	新建详图做法	38		
9	水施-07	管道铺设及道路恢复工程量统计表	39		
10			40		
11			41		
12			42		
13			43		
14			44		
15			45		
16			46		
17			47		
18			48		
19			49		
20			50		
21			51		
22			52		
23			53		
24			54		
25			55		
26			56		
27			57		
28			58		
29			59		
30			60		

更改及作废记录:

## 图 纸 目 录

工程名称: 延庆区康庄镇农村污水管线连通户化粪池整改项目(第二批)

工程编号: \_\_\_\_\_

子项名称: 东官坊村

序号	图号	图 名	序号	图号	图 名
1		封面	31		
2		图纸目录	32		
3	水施-01	室外污水设计及施工总说明	33		
4	水施-02	拆除平面图	34		
5	水施-03	拆除详图做法	35		
6	水施-04	拆除开挖工程量统计表	36		
7	水施-05	室外污水管道平面图	37		
8	水施-06	新建详图做法	38		
9	水施-07	管道铺设及道路恢复工程量统计表	39		
10			40		
11			41		
12			42		
13			43		
14			44		
15			45		
16			46		
17			47		
18			48		
19			49		
20			50		
21			51		
22			52		
23			53		
24			54		
25			55		
26			56		
27			57		
28			58		
29			59		
30			60		

更改及作废记录:

## 图 纸 目 录

工程名称: 延庆区康庄镇农村污水管线连通户化粪池整改项目(第二批)

工程编号: \_\_\_\_\_

子项名称: 郭家堡村

序号	图号	图 名	序号	图号	图 名
1		封面	31		
2		图纸目录	32		
3	水施-01	室外污水设计及施工总说明	33		
4	水施-02	拆除平面图(一)	34		
5	水施-03	拆除平面图(二)	35		
6	水施-04	拆除详图做法	36		
7	水施-05	拆除开挖工程量统计表	37		
8	水施-06	室外污水管道平面图(一)	38		
9	水施-07	室外污水管道平面图(二)	39		
10	水施-08	新建详图做法	40		
11	水施-09	管道铺设及道路恢复工程量统计表	41		
12			42		
13			43		
14			44		
15			45		
16			46		
17			47		
18			48		
19			49		
20			50		
21			51		
22			52		
23			53		
24			54		
25			55		
26			56		
27			57		
28			58		
29			59		
30			60		

更改及作废记录:

## 图 纸 目 录

工程名称: 延庆区康庄镇农村污水管线连通户化粪池整改项目(第二批)

工程编号: \_\_\_\_\_

子项名称: 马营村

序号	图号	图 名	序号	图号	图 名
1		封面	31		
2		图纸目录	32		
3	水施-01	室外污水设计及施工总说明	33		
4	水施-02	拆除平面图(一)	34		
5	水施-03	拆除平面图(二)	35		
6	水施-04	拆除平面图(三)	36		
7	水施-05	拆除平面图(四)	37		
8	水施-06	拆除平面图(五)	38		
9	水施-07	拆除详图做法	39		
10	水施-08	拆除开挖工程量统计表	40		
11	水施-09	拆除开挖工程量统计表(二)	41		
12	水施-10	拆除开挖工程量统计表(三)	42		
13	水施-11	室外污水管道平面图(一)	43		
14	水施-12	室外污水管道平面图(二)	44		
15	水施-13	室外污水管道平面图(三)	45		
16	水施-14	室外污水管道平面图(四)	46		
17	水施-15	室外污水管道平面图(五)	47		
18	水施-16	新建详图做法	48		
19	水施-17	管道铺设及道路恢复工程量统计表(一)	49		
20	水施-18	管道铺设及道路恢复工程量统计表(二)	50		
21	水施-19	管道铺设及道路恢复工程量统计表(三)	51		
22			52		
23			53		
24			54		
25			55		
26			56		
27			57		
28			58		
29			59		
30			60		

更改及作废记录:

## 图 纸 目 录

工程名称: 延庆区康庄镇农村污水管线连通户化粪池整改项目(第二批)

工程编号: \_\_\_\_\_

子项名称: 太平庄村

序号	图号	图 名	序号	图号	图 名
1		封面	31		
2		图纸目录	32		
3	水施-01	室外污水设计及施工总说明	33		
4	水施-02	拆除平面图(一)	34		
5	水施-03	拆除平面图(二)	35		
6	水施-04	拆除平面图(三)	36		
7	水施-05	拆除详图做法	37		
8	水施-06	拆除开挖工程量统计表(一)	38		
9	水施-07	拆除开挖工程量统计表(二)	39		
10	水施-08	室外污水管道平面图(一)	40		
11	水施-09	室外污水管道平面图(二)	41		
12	水施-10	室外污水管道平面图(三)	42		
13	水施-11	新建详图做法	43		
14	水施-12	管道铺设及道路恢复工程量统计表(一)	44		
15	水施-13	管道铺设及道路恢复工程量统计表(二)	45		
16			46		
17			47		
18			48		
19			49		
20			50		
21			51		
22			52		
23			53		
24			54		
25			55		
26			56		
27			57		
28			58		
29			59		
30			60		

更改及作废记录:

## 图 纸 目 录

工程名称: 延庆区康庄镇农村污水管线连通户化粪池整改项目(第二批)

工程编号: \_\_\_\_\_

子项名称: 屯军营村

序号	图号	图 名	序号	图号	图 名
1		封面	31		
2		图纸目录	32		
3	水施-01	室外污水设计及施工总说明	33		
4	水施-02	拆除平面图(一)	34		
5	水施-03	拆除平面图(二)	35		
6	水施-04	拆除平面图(三)	36		
7	水施-05	拆除详图做法	37		
8	水施-06	拆除开挖工程量统计表(一)	38		
9	水施-07	拆除开挖工程量统计表(二)	39		
10	水施-08	室外污水管道平面图(一)	40		
11	水施-09	室外污水管道平面图(二)	41		
12	水施-10	室外污水管道平面图(三)	42		
13	水施-11	新建详图做法	43		
14	水施-12	管道铺设及道路恢复工程量统计表(一)	44		
15	水施-13	管道铺设及道路恢复工程量统计表(二)	45		
16			46		
17			47		
18			48		
19			49		
20			50		
21			51		
22			52		
23			53		
24			54		
25			55		
26			56		
27			57		
28			58		
29			59		
30			60		

更改及作废记录:

## 图 纸 目 录

工程名称: 延庆区康庄镇农村污水管线连通户化粪池整改项目(第二批)

工程编号: \_\_\_\_\_

子项名称: 西红寺村

序号	图号	图 名	序号	图号	图 名
1		封面	31		
2		图纸目录	32		
3	水施-01	室外污水设计及施工总说明	33		
4	水施-02	拆除平面图(一)	34		
5	水施-03	拆除平面图(二)	35		
6	水施-04	拆除平面图(三)	36		
7	水施-05	拆除详图做法	37		
8	水施-06	拆除开挖工程量统计表	38		
9	水施-07	室外污水管道平面图(一)	39		
10	水施-08	室外污水管道平面图(二)	40		
11	水施-09	室外污水管道平面图(三)	41		
12	水施-10	新建详图做法	42		
13	水施-11	管道铺设及道路恢复工程量统计表	43		
14			44		
15			45		
16			46		
17			47		
18			48		
19			49		
20			50		
21			51		
22			52		
23			53		
24			54		
25			55		
26			56		
27			57		
28			58		
29			59		
30			60		

更改及作废记录:

## 图 纸 目 录

工程名称: 延庆区康庄镇农村污水管线连通户化粪池整改项目(第二批)

工程编号: \_\_\_\_\_

子项名称: 西桑园村

序号	图号	图 名	序号	图号	图 名
1		封面	31		
2		图纸目录	32		
3	水施-01	室外污水设计及施工总说明	33		
4	水施-02	拆除平面图(一)	34		
5	水施-03	拆除平面图(二)	35		
6	水施-04	拆除详图做法	36		
7	水施-05	拆除开挖工程量统计表	37		
8	水施-06	室外污水管道平面图(一)	38		
9	水施-07	室外污水管道平面图(二)	39		
10	水施-08	新建详图做法	40		
11	水施-09	管道铺设及道路恢复工程量统计表	41		
12			42		
13			43		
14			44		
15			45		
16			46		
17			47		
18			48		
19			49		
20			50		
21			51		
22			52		
23			53		
24			54		
25			55		
26			56		
27			57		
28			58		
29			59		
30			60		

更改及作废记录:

## 图 纸 目 录

工程名称: 延庆区康庄镇农村污水管线连通户化粪池整改项目(第二批)

工程编号: \_\_\_\_\_

子项名称: 小丰营村

序号	图号	图 名	序号	图号	图 名
1		封面	31		
2		图纸目录	32		
3	水施-01	室外污水设计及施工总说明	33		
4	水施-02	拆除平面图(一)	34		
5	水施-03	拆除平面图(二)	35		
6	水施-04	拆除平面图(三)	36		
7	水施-05	拆除平面图(四)	37		
8	水施-06	拆除详图做法	38		
9	水施-07	拆除开挖工程量统计表	39		
10	水施-08	室外污水管道平面图(一)	40		
11	水施-09	室外污水管道平面图(二)	41		
12	水施-10	室外污水管道平面图(三)	42		
13	水施-11	室外污水管道平面图(四)	43		
14	水施-12	新建详图做法	44		
15	水施-13	管道铺设及道路恢复工程量统计表	45		
16			46		
17			47		
18			48		
19			49		
20			50		
21			51		
22			52		
23			53		
24			54		
25			55		
26			56		
27			57		
28			58		
29			59		
30			60		

更改及作废记录:

## 图 纸 目 录

工程名称: 延庆区康庄镇农村污水管线连通户化粪池整改项目(第二批)

工程编号: \_\_\_\_\_

子项名称: 榆林堡村

序号	图号	图 名	序号	图号	图 名
1		封面	31		
2		图纸目录	32		
3	水施-01	室外污水设计及施工总说明	33		
4	水施-02	拆除平面图	34		
5	水施-03	拆除详图做法	35		
6	水施-04	拆除开挖工程量统计表	36		
7	水施-05	室外污水管道平面图	37		
8	水施-06	新建详图做法	38		
9	水施-07	管道铺设及道路恢复工程量统计表	39		
10	水施-08	新建污水主管道纵断面图	40		
11			41		
12			42		
13			43		
14			44		
15			45		
16			46		
17			47		
18			48		
19			49		
20			50		
21			51		
22			52		
23			53		
24			54		
25			55		
26			56		
27			57		
28			58		
29			59		
30			60		

更改及作废记录:

## 图 纸 目 录

工程名称: 延庆区康庄镇农村污水管线连通户化粪池整改项目(第二批)

工程编号: \_\_\_\_\_

子项名称: 张老营村

序号	图号	图 名	序号	图号	图 名
1		封面	31		
2		图纸目录	32		
3	水施-01	室外污水设计及施工总说明	33		
4	水施-02	拆除平面图	34		
5	水施-03	拆除详图做法	35		
6	水施-04	拆除开挖工程量统计表	36		
7	水施-05	室外污水管道平面图	37		
8	水施-06	新建详图做法	38		
9	水施-07	管道铺设及道路恢复工程量统计表	39		
10			40		
11			41		
12			42		
13			43		
14			44		
15			45		
16			46		
17			47		
18			48		
19			49		
20			50		
21			51		
22			52		
23			53		
24			54		
25			55		
26			56		
27			57		
28			58		
29			59		
30			60		

更改及作废记录:

# 第三卷

18629d14112d4753910bd88fad2a3795-20260605153248290

延庆区康庄镇农村污水管线连通户化粪池整改项目  
(第二批)  
实施方案

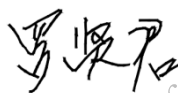
北京元亨凯瑞工程设计有限公司第二分公司

二〇二六年一月

项目名称：延庆区康庄镇农村污水管线连通户化粪池整改项目  
(第二批)

编制单位：北京元亨凯瑞工程设计有限公司第二分公司

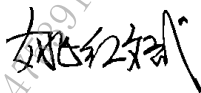
项目负责人：罗贤君



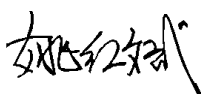
报告编写人：谢勇刚



校对：姚红斌



审核：姚红斌



审定：段连春



# 目录

<b>第一章概述</b> .....	<b>7</b>
1.1 项目概况 .....	7
1.1.1 项目名称及执行单位 .....	7
1.1.2 项目背景 .....	7
1.1.3 编制原则及目的 .....	7
1.1.4 工程建设的必要性 .....	7
1.1.6 项目建设可行性 .....	8
1.1.6 项目内容 .....	9
1.2 编制依据及有关标准 .....	10
1.2.1 编制依据 .....	10
1.2.2 标准和技术规范 .....	10
1.3 主要技术经济指标 .....	11
<b>第二章污水工程设计</b> .....	<b>12</b>
2.1 污水量预测 .....	12
2.2 污水管道平面布置及工程量 .....	13
2.2.1 污水管道平面布置方案 .....	13
2.2.2 污水管道竖向标高的确定 .....	14
2.2.3 设计管道管材选择 .....	14
2.2.4 污水管道横断面 .....	15
2.2.5 污水管道与现状及规划地下管线的交叉处理 .....	17
2.2.6 污水管道敷设 .....	18
2.2.7 污水管道与化粪池及检查井连接 .....	19
2.2.8 道路恢复 .....	20
2.3 新建化粪池的实施要求 .....	22
<b>第三章施工组织设计</b> .....	<b>24</b>
3.1 施工条件和方法 .....	24

3.1.1 水文气象条件.....	24
3.1.2 工程建设条件.....	24
3.1.3 主要施工方案.....	25
3.1.4 主体工程施工方案.....	26
3.2 施工总布置.....	31
3.3 施工前防汛准备措施.....	32
3.3.1 物资储备.....	32
3.3.2 现场准备.....	32
3.4 汛期应急处置措施.....	33
3.4.1 预警分级响应.....	33
3.4.2 常见险情处置.....	33
3.4.3 应急保障.....	34
3.5 施工进度计划.....	34
3.5.1 进度规划核心原则.....	34
3.5.2 总体工期安排.....	35
(2026年5月25日-2026年9月30日, 共128天) .....	35
3.5.3 分阶段详细进度计划.....	35
3.5.4 汛期施工进度保障措施.....	37
3.5.5 关键节点控制 (不可延误) .....	38
<b>第四章环境保护设计.....</b>	<b>39</b>
4.1 工程对环境的影响分析.....	39
4.1.1 水质.....	39
4.1.2 环境空气.....	39
4.1.3 噪音.....	39
4.1.4 自然环境.....	39
4.2 环境保护措施.....	39
4.3 水源保护措施.....	41
4.3.1 水源保护设计.....	41
4.3.2 水源保护措施.....	42
<b>第五章水土保持设计.....</b>	<b>44</b>

5.1 概述.....	44
5.1.1 主要依据的法律法规及技术标准.....	44
5.1.2 项目概况.....	44
5.2 水土流失防治总则.....	44
5.2.1 水土流失防治原则.....	44
5.2.2 水土流失防治目标.....	45
<b>第六章劳动安全与工业卫生.....</b>	<b>47</b>
6.1 危险与有害因素分析.....	47
6.1.1 设计依据.....	47
6.1.2 设计的任务与目的.....	48
6.2 劳动安全措施.....	49
6.2.1 防机械伤害、防电气.....	49
6.2.2 防洪、防淹.....	49
6.2.3 抗震.....	49
6.2.4 防雷.....	50
6.2.5 防不良地质.....	50
6.2.6 合理利用风向.....	50
6.2.7 减振降噪.....	50
6.2.8 防火防爆.....	50
6.2.9 人群健康保护措施.....	51
6.2.10 其它.....	52
6.3 工业卫生措施.....	52
6.4 安全卫生管理.....	52
6.4.1 施工期安全事故及防范措施.....	53
6.4.2 危险品管理.....	53
6.4.3 施工期安全技术措施和管理.....	53
<b>第七章投资预算.....</b>	<b>55</b>
7.1 编制原则及依据.....	55
7.2 基础单价.....	55

7.3 工程单价 .....	55
7.4 基本预备费 .....	56
7.5 工程投资预算 .....	56
<b>第八章结论与建议 .....</b>	<b>59</b>
8.1 结论 .....	59
8.2 建议 .....	59
<b>第九章附件 .....</b>	<b>60</b>
附件 1、预算书 .....	60
附件 2、延庆区康庄镇污水管线连通户厕整改项目(第二批)化粪池改 造台账 .....	60
附件 3、康庄镇农村污水管线连通户化粪池整改项目（第二批）名单 .....	60
附件 4、工程量表 .....	60
附件 5、设计图纸 .....	60
附件 6、降水方案 .....	60
附件 7、渣土消纳方案 .....	60
附件 8、现状照片 .....	60
附件 9、地勘资料 .....	60

# 第一章概述

## 1.1 项目概况

### 1.1.1 项目名称及执行单位

项目名称：延庆区康庄镇农村污水管线连通户化粪池整改项目  
(第二批)

建设单位：北京市延庆区康庄镇人民政府

编制单位：北京元亨凯瑞工程设计有限公司第二分公司

### 1.1.2 项目背景

2020-2023 年延庆区各村污水主管网及污水处理场站建成并投入运行，2024 年北京环保督察反映延庆区农村户厕连通数量不足，已完成治理的 271 个村中 177 个村存在化粪池与污水管网未连接。按环保督察整改要求，延庆区分三批实施农村污水管线连通户化粪池整改项目，2025 年完成 30%，2026 年完成 40%，2027 年完成 30%，整改后全区整体户化粪池连通率达 85%以上。

### 1.1.3 编制原则及目的

本工程结合延庆区康庄镇各村污水现状，完善村庄的污水收集管线，改善村庄卫生人居环境，提高区域水环境质量，充分发挥建设项目的社会效益、环境效益和经济效益。

采用先进、可靠、适用、稳妥的技术和材料。

节约能耗，减少投资，降低成本，充分发挥项目的社会、经济效益。

污水管网的设计将充分考虑施工及运行中可能出现的问题，以确保尽可能少地影响居民生活并保护该地区环境不受污染。

### 1.1.4 工程建设的必要性

农户化粪池与污水管网连通的必要性主要体现在污染治理、资源利用和人居环境改善三个核心维度，具体可分为以下几点：

（1）提升污水处理效率：集中处理比单户分散处理更易实现达标排放，能统一去除污水中的有机物、氮磷等污染物，降低农村面源污染对流域的影响。

（2）改善人居环境质量：提升农村居民的生活舒适度和健康保障水平。

（3）适配乡村发展需求：随着农村人居环境整治和美丽乡村建设推进，管网连通是实现污水“全收集、全处理”的基础，符合乡村振兴中生态宜居的要求。

（4）便于后期运维管理：集中式管网和处理设施的运维比分散的化粪池更易标准化、专业化，降低农户自行清掏和维护的成本与难度。

#### 1.1.6 项目建设可行性

##### （1）项目区具备良好的施工条件

项目区位于北京市延庆区康庄镇下辖的北曹营村、大路村、东官坊村、郭家堡村、屯军营村、西红寺村、西桑园村、小丰营村、榆林堡村、张老营村、马营村、太平庄村，镇村基础设施齐全，可为项目区施工提供良好的水、电、通讯、交通基础条件。

##### （2）技术上可行

本项目工艺采用成熟技术，在技术上没有制约因素。

##### （3）当地人民的大力支持

当地的村民对改善当前污水处理状况有着强烈要求。本项目为便民工程，利民工程，且不增加农民负担，同时项目投入运营后，会改善居民的生活环境。特别是计划发展高端民俗旅游村庄，本次项目的

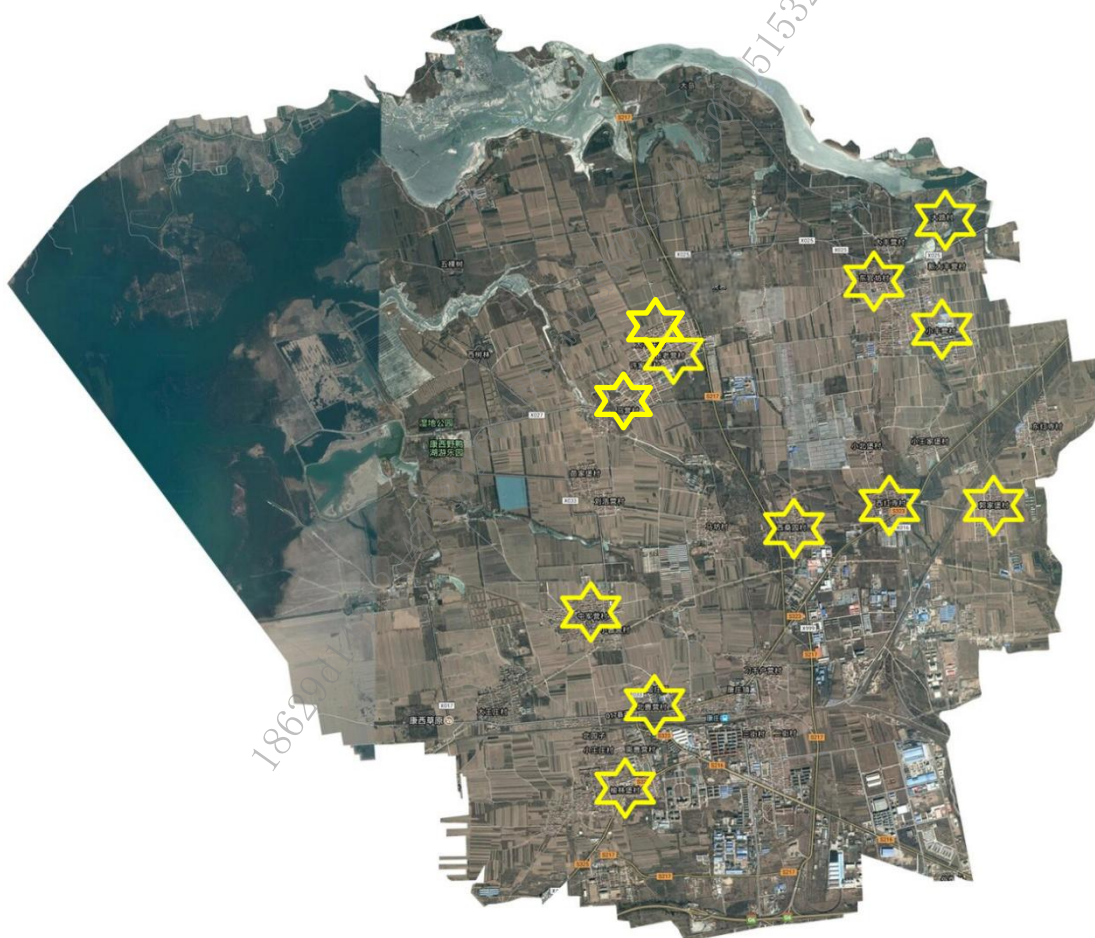
建设能大大改善污水排放情况，美化当地环境，必将获得当地人民的大力支持。

#### (4) 政策支持，资金配套

此项目建设有上级政府、主管部门及相关部门的支持，资金落实有保障。

综上所述，从相关政策、技术、资金、人民支持等方面考虑，本项目的实施都是十分可行的。

#### 1.1.6 项目内容



康庄下辖 1 个居民委员会、31 个村民委员会，31 个行政村已完成污水治理，其中 19 个村有化粪池与污水管网未连接问题，本批次改造涉及 12 个村(北曹营村、大路村、东官坊村、郭家堡村、屯军营村、

西红寺村、西桑园村、小丰营村、榆林堡村、张老营村、马营村、太平庄村)。

经现场核实，第二批的 12 个村中 1395 户化粪池与污水管网未连接，229 户因“化粪池在院内需穿越住宅”、“化粪池标高低”“户主不同意改造”等原因不具备改造条件，由住户自行清掏堆肥自用，或者由住户联系村委会协助协调抽运车辆抽运处理，住户承担抽运费。以上是目前两种处理粪污的方式。1166 户具备改造条件，其中 1052 户化粪池直接接入污水管网检查井，114 户化粪池改造后接入污水管网。

“康庄镇污水管线连通户厕整改项目（第二批）新建化粪池统计表”详见附件二；“康庄镇农村污水管线连通户化粪池整改项目（第二批）名单”详见附件三；“工程量统计表”详见附件四；“总平面布置图”详见附件五“施工图蓝图”；单户施工位置见本方案“图 2.2-1 农户院外已建达标粪池改造后污水管线布置图”。

本次工程内容主要有破除路面、开挖沟槽、管线敷设、土方回填、路面恢复、新建化粪池等。

## 1.2 编制依据及有关标准

### 1.2.1 编制依据

- 1、《北京市全面打赢城乡水环境治理歼灭战三年行动方案（2023 年-2025 年）》的通知京政发[2023]6 号
- 2、《北京市“十四五”时期农村厕所革命实施方案》的通知京政农发[2022]145 号，
- 3、其它相关资料。

### 1.2.2 标准和技术规范

- 1、《室外排水设计规范》（GB50014-2006）（2016年版）；
- 2、《镇（乡）村排水工程技术规程》（CJJ124-2008）；
- 3、《给水排水管道工程施工及验收规范》（GB50268-2008）；
- 4、《给水排水工程管道结构设计规范》（GB50332-2002）；
- 5、《埋地聚乙烯排水管管道工程技术规程》（CECS164：2004）；
- 6、《埋地聚乙烯给水管道工程技术规程》（CJJ101-2016）；
- 7、《埋地塑料排水管道技术规程》（CJJ143-2010）；
- 8、《埋地塑料给水管道工程技术规程》（CJJ101-2016）；
- 9、《农村集中下水道收集户厕建设技术规范》（GB/T38838-2020）
- 10、现行其它相关标准、规范、政策、法规、规定等。

## 第二章污水工程设计

### 2.1 污水量预测

根据调查情况，项目地村民一般为一户一化粪池，但也有少量为两户或三户一化粪池和一户两化粪池。项目地村民的卫生间所有用水设施均排入化粪池，厨房用水设施通过另外的入户管网（隔油小黑桶）单独排入污水管网。卫生间用水设施基本包括洗脸盆（0.75）、污水池（1.0）、淋浴器（0.45）、家用洗衣机（1.5）、马桶（4.5），括号内为排水当量，根据《建筑给水排水设计标准》GB50015-2019 中规定，排水管设计秒流量应按下式计算。

$$q_p = 0.12\alpha\sqrt{N_p} + q_{\max}$$

式中  $q_p$ —计算管段排水设计秒流量（L/s）；

$N_p$ —计算管段的卫生器具排水当量总数；

$\alpha$ —根据建筑物用途而定的系数，住宅为 1.5；

$q_{\max}$ —计算管段上最大一个卫生器具的排水流量（L/s）。

本项目单户管段排水总当量为： $N_p=8.2$

单户管段最大用水设施排水量  $q_{\max}=4.5 \times 0.33\text{L/s}=1.5\text{L/s}$

单户管段排水设计秒流量  $q_p=0.12\alpha\sqrt{N_p}+q_{\max}$

$$=0.12 \times 1.5 \times 2.863 + 1.5 = 2.015\text{L/s}$$

根据流量计算可选择 De75 管径，但 De75 管径存在如下问题：

《农村集中下水道收集户厕建设技术规范》（GB/T38838-2020）中第 5.3.2.4 条要求：排水管内径不应小于 100mm。见以下截图：

5.3.2.4 户用化粪池的进水管内径不应小于 100 mm,安装坡度不应小于 3%,进水管末端应安装导流装置;排水管的内径不应小于 100 mm,安装坡度不应小于 0.5%,深入化粪池内的排水管应安装浮渣拦截装置;导流装置和浮渣拦截装置可采用 T 形接头,进水管 T 形接头垂直部分应在液面以上,排水管 T 形接头垂直部分应深入液面 200 mm~400 mm。

同时结合现场实际情况及村民反馈,化粪池出水管管径采用 De110。

## 2.2 污水管道平面布置及工程量

### 2.2.1 污水管道平面布置方案

1、对于农村住宅院外已建达标粪池农村户,应将化粪池上清液接入街道污水管网检查井。(图中虚线圆圈处为本次施工范围)见下图 2.2-1。

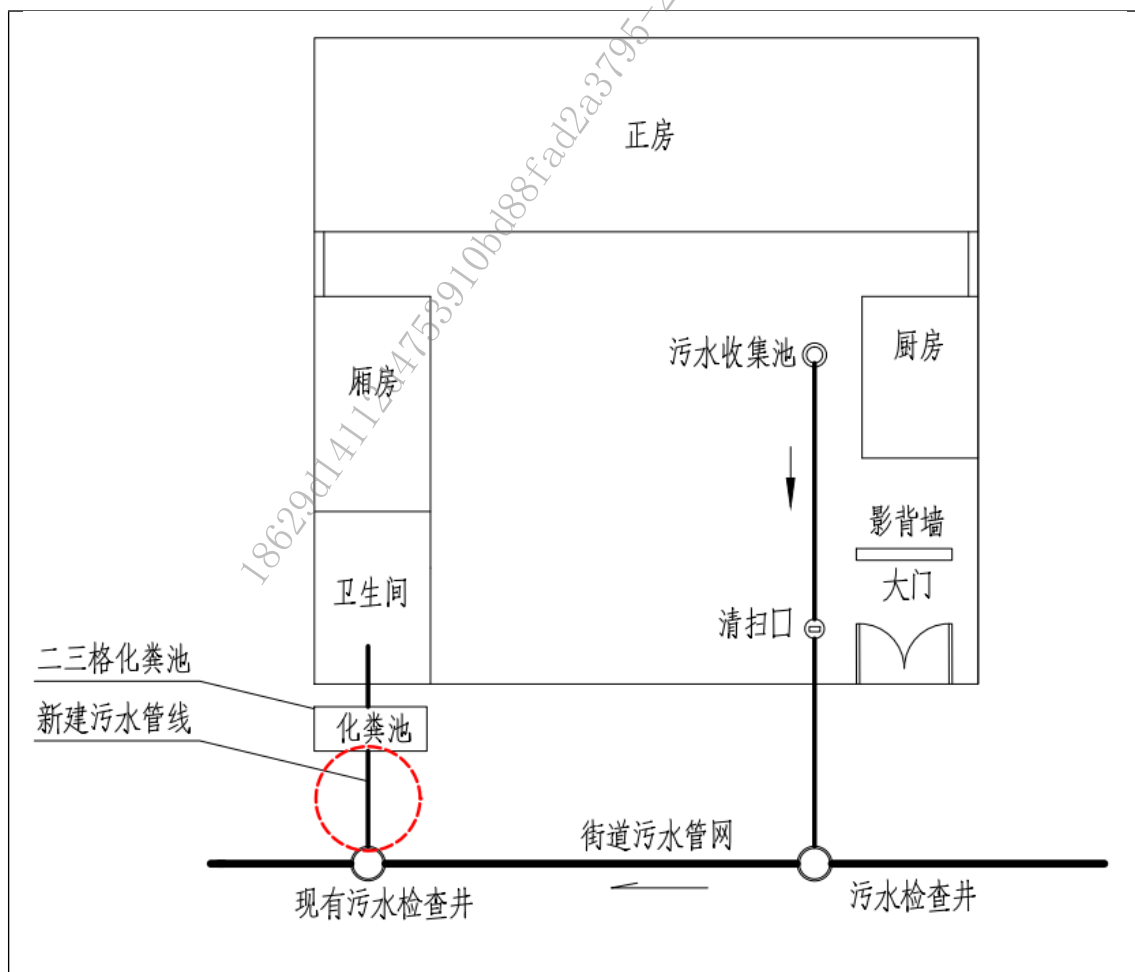


图 2.2-1 农户院外已建达标粪池单户污水管线布置图

2、本次实施的 12 个村施工总长度为 9170.93 米，采取开槽敷管的方式施工，其中破除和恢复混凝土路面 2405.952 平方米，破除和恢复沥青路面 4869.264 平方米，破除和恢复石板路面 1.36 平方米，开挖土方 8218.648 立方米，回填土方 7152.296 立方米，铺设 De110UPVC 管 10160.65 米，新建污水检查井 15 座，新建 De300 双壁波纹管 255.9 米，新建 De200 双壁波纹管 42.65 米。详细工程量详见附件四。

### 2.2.2 污水管道竖向标高的确定

污水管道设计高程首先要保证管道沿线建设用地范围内的污水尽量能经管道自流入设计污水管，其次根据管道沿线地势变化在条件允许的情况下尽量减少管道埋深。

结合延庆地区冻土层厚度，管道起点段管顶覆土不小于 1.2m。集水池出口管管顶覆土 1.2m。

村庄污水管线管底埋深大部分为 1.5-2.0m，管顶覆土 1.2-1.8m，本项目户厕管线通过自然放坡 0.4-1.2%可以流入室外管线，管顶高于等于污水主管网管顶标高。如因特殊情况户外管线埋深较浅情况，可以采用放大 De110 管线的坡度方法减少污水流出时间，避免冬季污水冻结。

### 2.2.3 设计管道管材选择

#### （一）污水工程管材选择的原则

污水管道一般应采用由车间制作的成品管及配件，尽量避免现场制作。成品管及其配件的制作应符合相关的国家标准或行业标准。

污水管道管材的选用应根据污水系统的布置、管道口径、埋深、地质情况以及施工条件和运输条件，结合运行维护进行技术经济综合

比较后确定。

管材选用应根据外部荷载、土壤性质、施工维护和材料供应等条件确定，还应从节约工程投资和加强环境保护出发，尽可能采用技术成熟、抗腐蚀性能强、节能的管材。

## (二) 污水工程管材的选择

各种市政污水管道管材存在不同的优缺点。

表 2.2-2 管道性能对比表

序号	项目	钢筋混凝土管	PE 缠绕排水管	UPVC 实壁管	UPVC 双壁波纹管
1	抗渗性能	较强	强	强	强
2	防腐能力	较强	强	强	强
3	粗糙度 (n 值) 水头损失	0.013~0.014 水头损失较大	0.009~0.011 水头损失小	0.009~0.011 水头损失小	0.009~0.011 水头损失小
4	接口形式	平口、承插、企 口式	承插式，橡胶圈止 水热融套管	承插式，橡胶圈止 水热融套管	承插式，橡胶圈止 水热融套管
5	重量 管材运输	重量较大 运输安装不方便	重量较小 运输、安装方便	重量较小 运输、安装方便	重量较小 运输、安装方便
6	安装难度	较困难	较容易	较容易	较容易
7	管道密封性	较差	较好	较好	较好
8	施工工期	较长	较短	较短	较短
9	抗不均匀沉降	较差	好	较差	好
10	对基础要求	较高	较高	较高	较低
11	承受外压	可深埋能承受较 大外压	根据外压选择不同 环刚度变形环刚度 大时能承受较大外 压	根据外压选择不同 环刚度变形环刚度 大时能承受较大外 压	根据外压选择不同 环刚度变形环刚度 大时能承受较大外 压
12	综合造价	便宜	较贵	便宜	较贵

由常用管材的特性比较可看出，各种管材均有优缺点。管材的选用一般应考虑技术、经济、应用及市场供应因素。因此本项目采用 UPVC 实壁管。

### 2.2.4 污水管道横断面

考虑到本项目管道大部分在靠近村民住宅，管道沟槽深度基本在1~2m（平均按1.3m考虑），如采用1:0.3放坡开挖，上开口宽度为1.2~1.9m，容易造成槽口距离房屋和院墙过近，容易造成破坏。因此，本次设计对于户内铺设管道全部采用直槽开挖，上开口宽0.8m。同时，直槽开挖还可大大减少混凝土地面的破坏，节省投资。

管槽回填时，回填土中不得含有有机物、冻土以及大于50mm的砖、石等硬件块，采用原土作为回填填料时，如含有大块砖、石需过筛后回填。

具体开挖断面见图2.2-3。

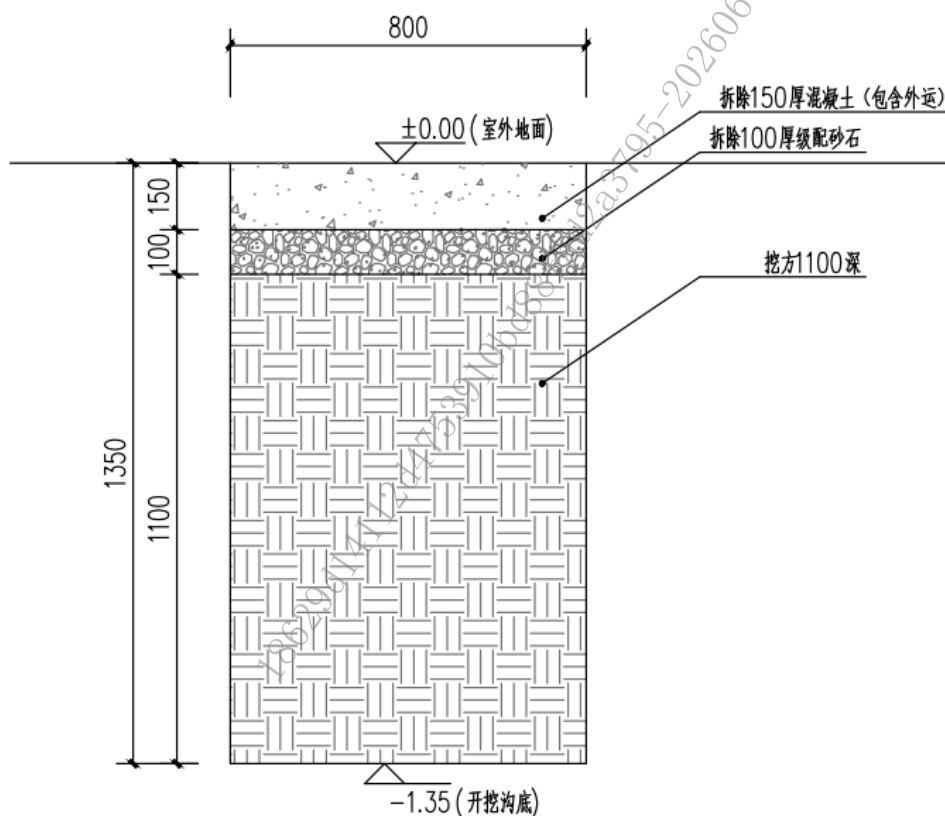


图 2.2-3.1 混凝土区域垂直开挖断面图

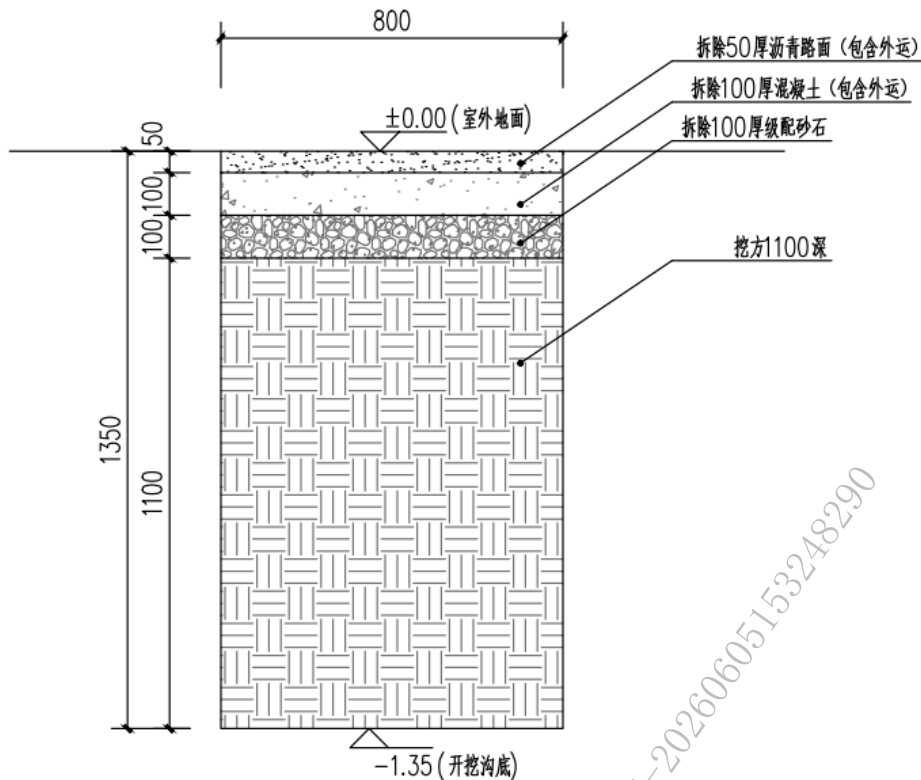


图 2.2-3.2 沥青路区域垂直开挖断面图

### 2.2.5 污水管道与现状及规划地下管线的交叉处理

污水管与沿线现况地下管线交叉时，须按照相关规范要求对相交管线进行保护、加固处理。给水管线与污水管线交叉时应满足《室外给水设计规范》（GB50012-2006），第 7.3.6 要求，具体的方案须征求管线管理单位的处理意见。

污水管道与现况地下管线的交叉处理按照国家现行规范《城市工程管线综合规划规范》（GB50289—2016）执行。

污水管道与建筑物、铁路和其它管道的水平及垂直净距应符合以下规定：

- 1、给水管水平净距 1.5 米，垂直净距 0.4 米；
- 2、低、中压煤气管水平净距 1.2 米，垂直净距 0.15 米；
- 3、次高压煤气管热力管水平净距 1.5 米，垂直净距 0.15 米；
- 4、高压煤气管水平净距 2.0 米，垂直净距 0.15 米；

- 5、热力管水平净距 1.5 米，垂直净距 0.15 米；
- 6、电力管水平净距 0.5 米，垂直净距 0.5 米；
- 7、电信管水平净距 1.0 米，垂直净距 0.5 米；
- 8、照明杆水平净距 1.5 米；
- 9、明渠渠底垂直净距 0.5 米。

若在化粪池与污水管网连接管施工中遇到管线交叉碰撞时，需遵循“先评估、再避让、后合规”的原则，结合现场条件和规范要求处理，具体步骤如下：

- 1、明确管线类型，交叉管线为燃气管线时，报备燃气公司，通知燃气公司到场，在燃气公司专业人员的指导下进行开挖。

- 2、现状燃气管线优先，污水排水管为本次新建部分，与给燃气管交叉，优先调整污水新建管的走向或埋深，尽量避免影响现状燃气管线。

- 3、调整埋深，若交叉点处燃气埋深较浅，条件允许的前提下可将新建污水管下沉，使其低于燃气管线。若条件不允许，可将新建污水管抬高，当抬高后埋深高于土壤冰冻线 0.5 米，需加设保温包裹；当埋深高于路面往下 0.7 米，还需另行加设过路钢套管。

## 2.2.6 污水管道敷设

### （一）污水管线施工方法

整体采用开槽施工；化粪池在村民院内的情况优先采用钻孔穿管（水平定向钻）工艺。

### （二）污水管道接口做法

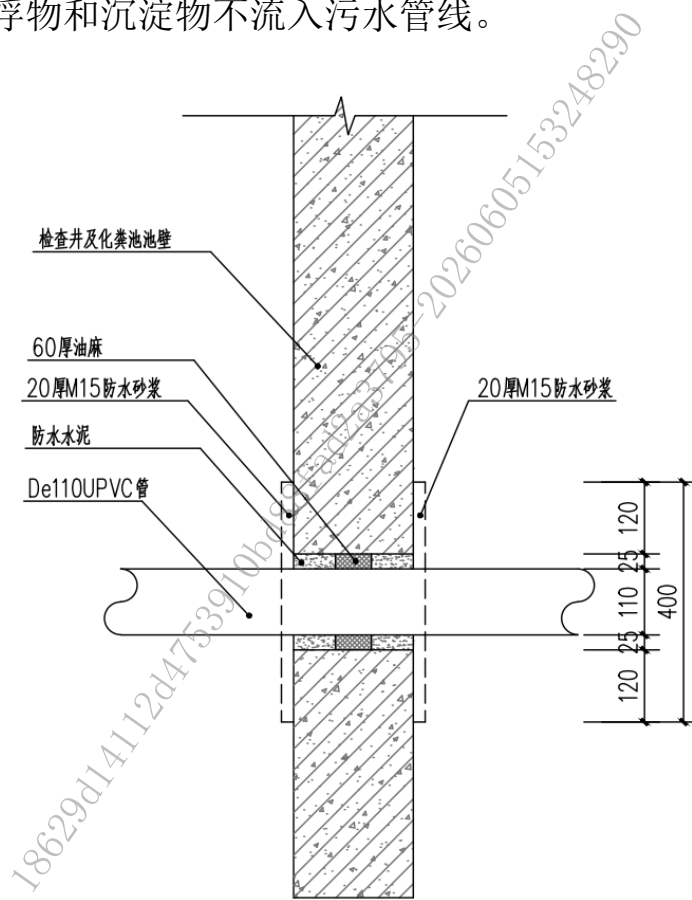
对于无压管道，污水管道管材选用 UPVC 管道及管件接口采用粘接。

### （三）污水管道验收

设计污水管道验收按《给水排水管道工程施工及验收规范》（GB50268—2008）执行。污水管道应进行闭水试验合格后方可投入使用。

### 2.2.7 污水管道与化粪池及检查井连接

混凝土、砌砖化粪池及检查井连接开孔工时及封闭方式基本相同。开洞尺寸选择是根据图集 02S404 及下图。遇单格化粪池需加装三通溢流口，满足漂浮物和沉淀物不流入污水管线。



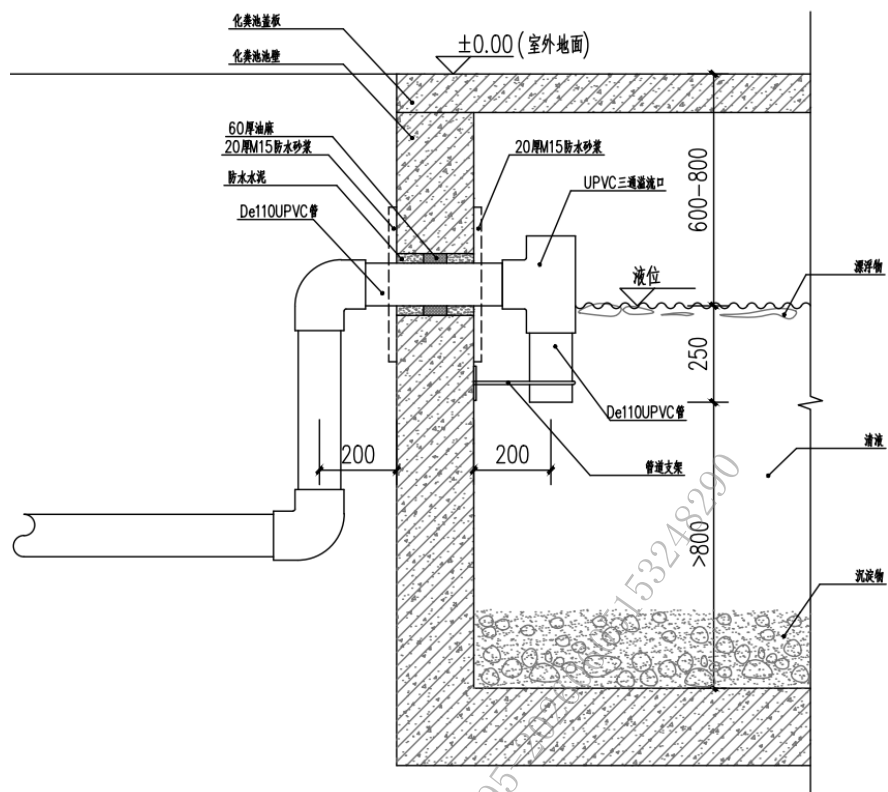


图 2.2-4 开孔剖面详图

### 2.2.8 道路恢复

延庆区各村镇现状道路均已硬化为混凝土或沥青混凝土，村民院内也基本采用混凝土硬化（部分为实土），由于管道施工，需对现状道路或地面进行破除，破除后考虑居民的通行，所有破坏的路面均应予以恢复。具体做法断面见图 2.2-5。

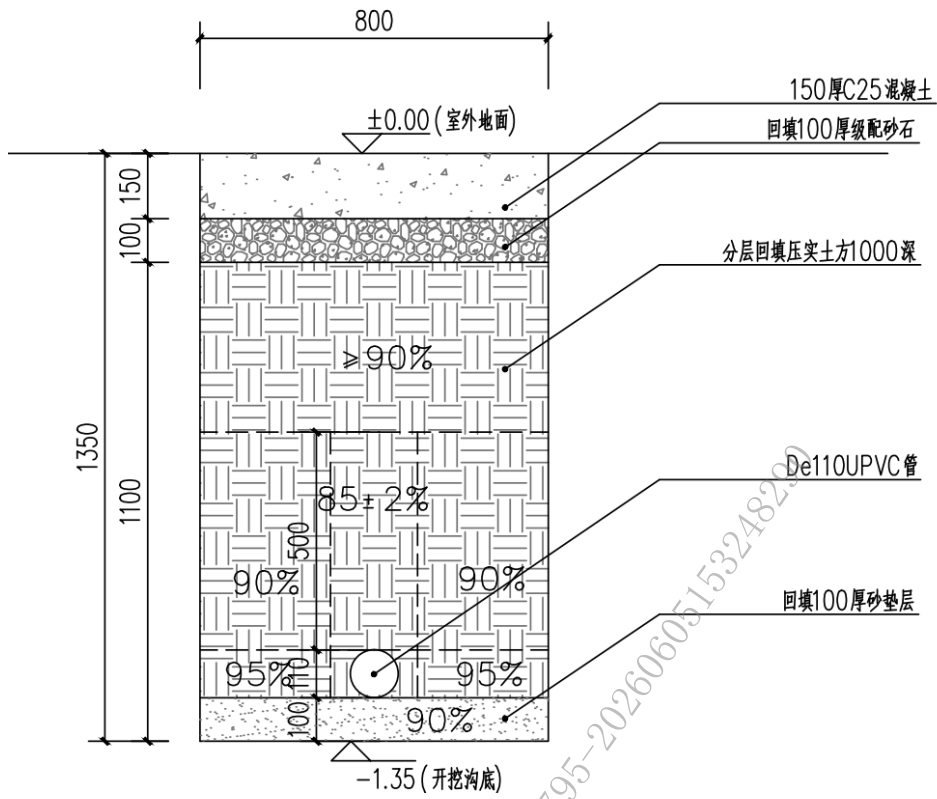


图 2.2-5.1 混凝土路区域管道铺设及铺装恢复详图

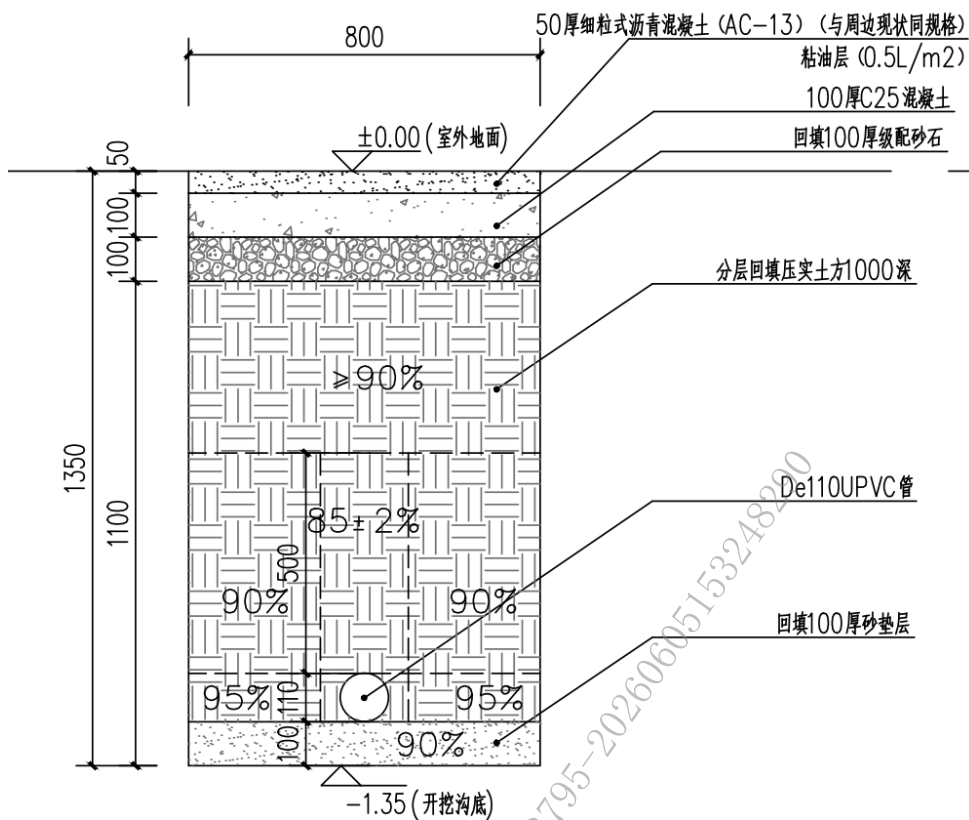


图 2.2-5.2 沥青路区域管道铺设及铺装恢复详图

## 2.3 新建化粪池的实施要求

### 2.3.1 基本情况

为了进一步落实《北京市“十四五”时期农村厕所革命实施方案》，对第二批实施范围内仍旧是旱厕且具备连通市政污水管线的农户，进行新建三格式化粪池，并与市政污水管网连通。

### 2.3.2 基本结构

2.3.2.1 三格式化粪池的第一、二、三池容积比宜为 2:1:3。

2.3.2.2 三格式化粪池的第一、二、三池的深度相同，满足冻土层深度。

2.3.2.3 进粪管应内壁光滑，内径不应小于 100mm，避免拐弯，减少管道长度。进粪管道铺设坡度不宜小于 20%，水平距离不宜超过 3m，应和便器排便孔密封紧固连接；水平距离大于 3m 时，应适当增加铺设坡度。

2.3.2.4 过粪管应内壁光滑，内径不应小于 100mm，设置成倒 L 形或 I 形。第

一池至第二池的过粪管入口距池底高度应为有效容积高度的 1/2，过粪管上沿距池顶不宜小于 100mm。两个过粪管应交错设置。

2.3.2.5 排气管应安装在第一池，内径不宜小于 100mm。靠墙固定安装，外观应和住房建筑协调，应高于户厕屋檐或围墙墙头 500mm，当设置在其他隐蔽部位时，应高于地面不小于 2m。排气管顶部应假装伞状防雨帽或 T 型三通。

2.3.2.6 三格化粪池顶部应设置清渣口和清粪口，直径不应小于 200mm，第三池清粪口可根据清掏方式适当扩大。清渣口和清粪口应高于地面不小于 100mm，化粪池顶部有覆土时应加装井筒。

2.3.2.7 三格化粪池清渣口和清粪口应加盖，清渣口或清粪口大于 250mm 时，口盖应有锁闭或仿坠装置。

### 2.3.3 容积选型

应结合使用人数、冲水量、粪污停留时间及清掏周期综合确定三格化粪池有效容积，有效容积选型见下表：

厕所使用人数/人	≤3	4~6	7~9
有效容积设置/m <sup>3</sup>	≥1.5	≥2.0	≥2.5

### 2.3.4 质量要求

遵循《农村三格式户厕建设技术规范》GB/T38836-2020、《农村集中下水道收集户厕建设技术规范》GB/T38838-2020。

## 第三章施工组织设计

### 3.1 施工条件和方法

#### 3.1.1 水文气象条件

项目区气候属于暖温带季风型大陆性半干旱气候，所处地区海拔相对较高，光照资源丰富，同期气温较近郊平原低 3℃左右，生态环境良好，植被覆盖率高。冬季干燥寒冷、少雪；春季干旱多风、少雨；夏季凉爽、多雨，秋季天高气爽、冷暖适宜。多年平均气温 8.8℃，昼夜温差较大。7 月份平均气温 23.2℃，1 月份平均气温约为-8.8℃；最高气温 39℃，最低气温-27.3℃。年无霜期 152~175 天。冻土深度最大为 120cm。年平均风速 3.1m/s，最大风速 18m/s。多年平均年降雨量为 530mm。降雨量年内分布及其不均匀，汛期降雨总量占全年降雨量的 75%~80%以上。历年平均年蒸发量为 1652mm，5 月份蒸发量为全年最高，达 301mm。

#### 3.1.2 工程建设条件

##### 3.1.2.1 地理位置

延庆地处北京市西北部，为北京市郊区之一。东邻北京怀柔区，南接北京昌平区，西与河北省怀来县接壤，北与河北省赤城县相邻，距北京德胜门 74km。延庆地域总面积 1994.88km<sup>2</sup>，平均海拔 500m 以上，山区面积占 72.8%，境内海陀山主峰海拔 2241m，是北京市第二高峰。平原面积占 26.2%，水域面积占 1%。延庆地处长城以北，山地多，海拔高，太阳辐射强，昼夜温差大，冬冷夏凉，年平均气温 8℃，素有北京“夏都”之称。区内共有 46 条主要河流，1 级支流 2 条：妫水

河、白河；二级支流 25 条；三级支流 15 条；四级支流 4 条，年可利用水资源总量 1.9 亿 m<sup>3</sup>。拥有 105km<sup>2</sup> 的地热带，具有丰富的浅层地热资源。年日照 2800 小时以上，是北京市太阳能资源最丰富的地区。延庆官厅风口 70m 高平均风速 7m/秒以上，风力资源占全市的 70%。

### 3.1.2.2 对外交通条件

施工场地位于延庆区康庄镇北曹营村、大路村、东官坊村、郭家堡村、屯军营村、西红寺村、西桑园村、小丰营村、榆林堡村、张老营村、马营村、太平庄村，各村均有沥青道路与外相通，现状交通满足施工进场及材料运输要求。项目区周边村庄均有村村通公路，施工对外交通方便。

### 3.1.2.3 施工用电、风、水供应

施工用电采用电网供电，就近接入当地电网。

施工用水由现状水源供水。

施工用风采用电动移动式空压机提供，排气量 6.0(m<sup>3</sup>/min)。

### 3.1.2.4 主要材料供应情况

本项目使用的主要材料有水泥、钢材、砂石料、混凝土及管材、管件等，均可在就近市场采购合格产品。

项目采购的材料必须符合规范要求 and 设计要求，用到的涉水产品（如：管材、管件等）应取得省级以上卫生行政主管部门核发的卫生许可批件。

### 3.1.3 主要施工方案

由于该工程是局部施工，点多、面广，且施工阶段村民正常生活，

时间紧，任务重，施工管理难度大，因此需加强领导和统一指挥，进行目标管理。针对本工程的特点，施工场地布置采取分散布置的方式，合理规划施工区域。

### **3.1.4 主体工程施工方案**

#### **3.1.4.1 硬化路面拆除**

主要为沥青混凝土和混凝土路面，先采用切割机切分出需要拆除的区域，再采用破碎锤、风镐及切割机进行破除，拆除后的渣料由人工或装载机集料后，装密闭渣土运输车就近运至弃渣场。

#### **3.1.4.2 土方开挖**

土方开挖前，首先进行测量放线，确定开挖上口线，开挖底脚线，分层开挖。土方开挖采用半机械半人工开挖。开挖料在用于回填的工程段可暂堆工程段两旁，剩余弃渣运到弃渣场堆放。严禁在雨天进行大面积土方开挖，采用分段突击施工，减少土基暴露时间。

基坑需进行监测，安排专人每日监测沟槽沉降、边坡侧移，发现位移情况立即停工处理；雨后复工前必须重新检查边坡稳定性，发现裂缝、滑塌迹象及时用沙袋回填、钢板桩支护。

#### **3.1.4.3 管道安装**

管道运至现场后，摆放管沟一侧，人工平稳下管，清理管口后连接管道。

管线基础处理：砂垫层施工前检测砂石含水率，超过最佳含水率2%时掺加生石灰处理，采用平板振动器振捣，密实度达到90%以上，雨后需重新检测压实度，不合格部位及时处理。管线铺设完成并检查

合格后立即进行回填，减少管线暴露时间。

#### 3.1.4.4 管沟土方回填

利用挖方，土料由小型挖掘机或人工取土，回填土堆放位置较远时，使用小型机动车或胶轮车运输土料至工作面，管道两侧对称回填，分层夯实。

施工顺序：基坑清理→分层铺土→分层夯实→碾压密实→检验密实度→修整找平验收。

回填前必须将松土、杂物认真清理干净，检验合格后进行回填；检验回填料的质量有无杂物，检验是否符合规定，以及回填料的含水量，是否在控制的范围内；如含水量偏高，可采用翻松、晾晒或均匀参入干土等措施；如遇回填土含水量偏低，可采用预先洒水润湿等措施。

宽阔基面使用机械进行碾压，每层松铺厚度根据现场试验确定，压实后检测压实度，合格后进入下一层施工；分段分层回填，交接处应填成阶梯形，每层互相搭接，作业面较窄的区域的土方回填使用小型打夯机进行夯实。

填方全部完成后，表面应进行拉线找平，凡超过标准高度的地方，及时依线铲平；凡低于标准高度的地方，应补土找平夯实。

回填作业尽量在晴天进行，做到“随挖随填随夯实”。雨后回填前测定土料含水率，超过 25%的土方采用晾晒或掺加 3%石灰处理，槽内有积水不得回填，回填后做好排水纵坡。

#### 3.1.4.5 砼施工

本工程混凝土浇筑采用现场拌制混凝土，机械运输施工，根据图纸、施工进度计划计算出混凝土用量，明确混凝土强度等级。按照施

工方案确定出输送管的布置，以及布料车的位置，尽量使混凝土一次输送到位。监理已经验收合格方可进行砼浇筑施工。

#### (1) 混凝土工程施工准备

材料及机具准备：

主要材料：采用现场拌制混凝土，润滑管道的砂浆以及新老混凝土交接处接缝砂浆应与商品混凝土配合比一致。

管件铺设、土方回填等工序已经完成，并经自检合格，监理已经验收合格。现场已经具备施工预拌混凝土条件。

#### (2) 混凝土浇筑

1) 浇筑前应将开槽内的垃圾、杂物等清理干净。

2) 使用混凝土泵车时泵与输送管连通后，应按混凝土泵使用说明书的规定进行全面检查，符合要求后方可开机进行空运转。

3) 混凝土浇筑应连续进行，若受客观条件的限制必须间歇时，间歇时间应尽量缩短。混凝土运输、浇筑及间歇的全部时间，C25 混凝土气温不高于 25℃ 允许时间为 210min，气温高于 25℃ 允许时间为 180min，否则必须按规定设置施工缝。

4) 因混凝土间歇时间过久，会造成混凝土塌落度大幅度降低，难以卸车和泵送，因此混凝土在运输到现场应尽快浇筑。

5) 运至施工现场的混凝土应进行坍落度检测，其检测结果应符合混凝土配合比中坍落度的要求。坍落度检测频率同混凝土标准养护试块留置频率。

6) 振捣泵送混凝土时，振动棒移动间距宜为 400mm 左右，振捣时间宜为 15~30s，且隔 20~30min 后，进行二次复振。不得用振捣棒摊铺混凝土，以免造成离析。

7) 当使用不同强度等级的混凝土同时施工时，应先浇筑强度等级

高的混凝土，后浇筑强度等级低的混凝土，不同强度等级混凝土应有隔离措施，防止误用。

8) 预拌混凝土系大流动性混凝土，很容易产生早期收缩裂缝，为防止收缩裂缝产生，泵送混凝土应在首次振捣 20-30min 后进行第二次复振。

### (3) 混凝土试块留置

1) 每拌制 100 盘且不超过 100m<sup>3</sup> 的同配合比的混凝土，取样不得少于一次；

2) 每工作班拌制的同一配合比的混凝土不足 100 盘时，取样不得少于一次；

3) 当一次连续浇筑超过 1000m<sup>3</sup> 时，同一配合比的混凝土每 200m<sup>3</sup> 取样不得少于一次。(注：大于 1000m<sup>3</sup> 以后的部分每 200m<sup>3</sup> 取样不少于一次)

4) 每次取样应至少留置一组标准养护试件。

同条件试块：同条件养护试件的留置组数应根据施工方案确定，但不应少于三组，不宜少于 10 组。

用于拆模试块：根据模板施工方案留置。用于承重结构模板拆模，必须有试块做为拆模依据。该试块强度报告单应归档保存。

对有抗渗要求的混凝土进行抗渗检验的试样，连续浇筑混凝土每 500m<sup>3</sup> 应留置一组抗渗试件(一组为 6 个抗渗试件)，留置组数应视结构的规模和要求而定。且每项工程不得少于两组。

对有抗冻要求的混凝土进行抗冻检验的试样，取样频率同标准养护试块留置规定。

### (4) 质量标准

混凝土工作性能应满足使用要求，包括混凝土拌合物的稠度、混

混凝土的强度、混凝土的耐久性等。

强度等级：出厂强度检验报告、现场标准养护试块报告、同条件试块报告、有抗冻要求的抗冻试块报告、有抗渗要求的抗渗试块报告应符合设计要求和规范统计评定要求。

#### (5) 现浇砼施工控制

1) 砼拌制，应严格控制配合比，要求施工单位控制好施工配合比。

砼拌和过程中必须采取措施保持骨料含水率稳定。砂的含水率控制在 6% 以内。掺用混合料时，可以湿掺也可以干掺，但必须保证掺和均匀。使用外加剂时，将外加剂溶液均匀地配入拌和用水中。

2) 拌和机必须按其铭牌规定转速运行，不搅拌超过其允许最大骨料粒径的骨料，生产的砼必须拌和均匀。拌和程序和时间通过试验确定。选用的砼运输设备和运输能力，与拌和、浇筑能力、仓面具体情况、模板运输的需要相适应，以保证砼运输的质量，充分发挥设备效率。不论采用何种方式，使砼在运输过程中不致发生分离、漏浆、严重泌水及过多降低坍落度等现象。

3) 砼的坍落度，根据建筑物的性质、钢筋含量、砼运输、浇筑方法和气条件决定，尽量采用小的坍落度，一般砼在浇筑地点的坍落度按规定选用。

注意事项：

1) 已浇好的砼在强度达到 2.5MPa 前，不得进行上一层砼浇筑的准备工作；砼表面用压力水、风水枪、刷毛机或人工凿毛等加工成毛面，并清洗干净，排除积水。修补及整饰，砼表面的所有缺陷应进行修补。立模浇筑的砼表面缺陷在拆模后 24 小时内完成修补。任何蜂窝、凹陷或其它损坏了的有缺陷的砼，应及时检查发现，并须有详细的记载。

a. 砼表面蜂窝凹、麻面或其它损坏的砼缺陷要求进行修补，直到

符合要求，并作好详细记录；

b. 修补前，要求施工单位用钢丝刷或加压水冲刷清除缺陷部分，或凿去薄弱的砼表面，用水冲洗干净，采用经原砼强度等级高一级的砂浆、砼或其它填料填补缺陷处，并予抹平，修整部位加强养护。

#### 2) 砼的养护及表面保护

采用洒水养护，在砼浇筑完毕后 12~18 小时内开始进行，其养护期时间按规定执行，在干燥、炎热气候条件下，延长养护时间(至少养护 28 天)。

### 3.1.4.6 清理余土

施工完毕后，再将多余的余土进行清理。施工过程中，采用挖掘机清理余土，对于部分作业面较远的部位可借助长臂挖掘机进行作业，余土就地摊平。

## 3.2 施工总布置

施工总体布置，要根据施工场区的地形地貌建筑物布置和各项临时施工设施布置的要求，研究解决施工场地的分期分区规划，对施工期间的交通运输设施，辅助生产设施，仓库、房屋、动力，给水和其他施工设施进行平面和立面布置，从场地布置上为整个工程顺利施工创造条件，用最少的人力物力和资金，在规定的期限内圆满完成整个工程的建设任务。施工进场时，首先合理规划和使用施工场地，尽量少占地，场区划分和布局应有利于建设生产，易于管理，方便生活，临时建筑和施工设施的布置，必须满足工程的施工要求，适应各施工时期的特点。

施工场地主要交通均使用公路和乡间道路。交通极为便利。施工

弃渣（利用土，可以回填管沟用）均置于管沟旁边，以便回填时方便。没有临时生产、生活、仓库设施。仓库布置在水厂内，管材和其它构件临时存放仓库，施工单位可租用空房。

### 3.3 施工前防汛准备措施

#### 3.3.1 物资储备

提前在施工现场就近设置防汛物资仓库，物资分类堆放、专人管理，定期检查补充，确保数量充足、性能完好，核心储备物资如下：

- 排水设备：QY 型潜水泵（扬程 $\geq 15\text{m}$ ）不少于 10 台，配套电缆、水管按需配备，备用柴油抽水泵 2 台；

- 防护物资：40 $\times$ 60cm 沙袋 2000 袋、彩条布（2m $\times$ 50m）50 卷、防滑链 20 条、钢板桩（SP-IV 型）300m；

- 防水防渗材料：P6 级抗渗水泥、聚氨酯防水涂料、防水密封胶、止水带等按施工量足额储备；

- 安全及其他物资：1.2m 高防护栏杆、绝缘手套/绝缘靴、应急照明、医疗急救箱、绿豆汤、藿香正气水等防暑防汛用品。

#### 3.3.2 现场准备

梳理施工现场及周边排水体系，提前清理村内原有排水沟、边沟，确保自然排水通畅。

化粪池施工区域设置 30-50cm 高防水围堰，防止地表雨水汇入池体施工区域；管线沟槽两侧 10m 处堆置沙袋，做好边坡防护，沟槽上口设置 1.2m 高防护栏杆，立杆间距 2m，设置两道横杆，悬挂警示标识。

临时设施及材料存放：材料仓库地面高出室外 30cm 并做防潮层，

水泥、防水涂料、密封胶等防潮材料全部入库；砂石料集中堆放并采用彩条布覆盖，设置排水坡度；钢筋加工区、机械设备搭设防雨棚，配电箱安装防雨罩并做好接地接零保护，接地电阻 $\leq 4\Omega$ 。

临时用电：实行“三级配电两级保护”，动力与照明线路分开设置，潮湿区域使用Ⅲ类手持电动工具，配备15mA漏电保护器（动作时间 $\leq 0.1s$ ）；对现场所有线路、电气设备进行全面检查，破损线路及时更换，确保防雨、防漏电措施到位。

### 3.4 汛期应急处置措施

#### 3.4.1 预警分级响应

蓝色预警（24小时降雨量50mm以上）：停止土方开挖、池体浇筑等室外作业，对沟槽、化粪池基坑进行加固，检查抽水泵、排水系统是否正常，储备防汛物资到位。

橙色预警（3小时降雨量50mm以上）：立即组织施工人员撤离至安全区域，切断现场所有电源，关闭配电箱，对重要施工材料、设备进行遮盖防护；启动抽水泵，全力抽排施工区域及周边积水。

红色预警：防汛领导小组全员到岗，24小时巡查，密切关注边坡、沟体、管线状态，发现险情立即上报康庄镇政府及相关部门，配合开展应急处置。

#### 3.4.2 常见险情处置

沟槽坍塌：发现坍塌立即拉响警报，组织人员沿逃生通道撤离，严禁盲目施救；技术组评估坍塌范围，采用速凝混凝土回填塌方体，待边坡稳定后采用钢板桩支护加固，清理坍塌土体后再恢复施工。

触电事故：立即切断事故部位电源，施救人员穿戴绝缘防护用品，

采用绝缘杆挑开电线；对伤者实施心肺复苏，必要时拨打 120 急救电话，做好事故记录并上报。

化粪池积水、溢出：启动应急抽水泵抽排池内积水，联系专业吸污车转运污水，对溢出污染区域采用消毒剂进行消毒处理，防止环境污染和疫病传播。

### 3.4.3 应急保障

成立防汛抢险队，由施工班组骨干人员组成，配备专用抢险设备，确保险情发生时能快速响应、处置。

与周边施工单位签订机械设备互助协议，确保应急时能及时调用挖掘机、起重机、抽水泵等设备；与康庄镇卫生院建立联动，确保受伤人员能得到及时救治。

事故发生后，严格按照“四不放过”原则处理，查明原因、落实责任、制定整改措施，防止同类事故再次发生，并及时向相关部门上报事故情况。

## 3.5 施工进度计划

本工程预计 2026 年 5 月底开工，2026 年 9 月底完工，计划工期 4 个月，项目要严格按照设计要求及有关施工规范进行施工。

### 3.5.1 进度规划核心原则

#### 3.5.1.1 汛期适配：

延庆区 6-8 月为降雨集中期（年均汛期降雨量占全年 60%以上），核心风险工序（基坑开挖、管线接口施工）优先安排在 5 月下旬-6 月初及 8 月下旬-9 月实施。

### 3.5.1.2 弹性预留:

总工期预留 10 天汛期不可抗力缓冲期，关键节点设置 5%机动时间。

### 3.5.1.3 质量优先:

汛期施工严格执行“雨后验收合格方可复工”，杜绝抢工期忽视质量。

## 3.5.2 总体工期安排

(2026 年 5 月 25 日-2026 年 9 月 30 日, 共 128 天)

阶段	时间区间	核心目标	占比工期	汛期影响等级
前期准备+汛期前抢工	5 月 25 日-6 月 15 日	完成现场勘查、物资进场、30%管线开挖与铺设	22 天 (17%)	低 (降雨概率 $\leq 30\%$ )
汛期稳工阶段	6 月 16 日-8 月 25 日	完成 40%管线铺设、80%化粪池整改、隐蔽工程验收	71 天 (56%)	高 (降雨概率 $\geq 60\%$ )
汛后收官阶段	8 月 26 日-9 月 30 日	完成剩余 30%管线、收尾整改、竣工验收	35 天 (27%)	低 (降雨概率 $\leq 25\%$ )

## 3.5.3 分阶段详细进度计划

### 3.5.3.1 前期准备+汛期前抢工阶段 (5 月 25 日-6 月 15 日)

(1) 5 月 25 日-5 月 31 日 (7 天): 前期筹备

- 完成施工区域“排水脉络图”绘制、既有管线探测标识
- 搭建临时排水系统 (截水沟、集水坑、污水泵安装)

- 防汛物资全部进场并验收（沙袋、污水泵、防雨布等）
- 完成施工人员汛期专项培训及应急演练

(2) 6月1日-6月15日（15天）：抢工核心工序

• 按片区同步开展管线基坑开挖（优先开挖地势较低、易积水的路段）

- 完成30%污水管线铺设，接口施工集中在晴天上午进行
- 完成10%化粪池基础开挖与预制池吊装（选择无雨时段突击作业）

• 每日尽量对当天开挖的沟槽完成铺管回填，施工结束后，对已开挖沟槽未回填进行临时回填或覆盖防雨布，做好边坡防护

### 3.5.3.2 汛期稳工阶段（6月16日-8月25日）

(1) 6月16日-7月31日（46天）：雨季重点施工

• 管线施工：以“分段短挖、即挖即铺即回填”为原则，单次开挖长度 $\leq 10\text{m}$ ，开挖后4小时内完成管线安装与回填

• 化粪池整改：优先推进预制化粪池吊装（占比70%），避开雨天作业；现场浇筑化粪池暂停，待雨停后基层干燥再施工

• 排水保障：安排专人24小时巡查排水系统，降雨前启动污水泵预排水，雨后1小时内清除作业面积水

(2) 8月1日-8月25日（25天）：汛期后期攻坚

• 管线施工：完成剩余10%管线铺设，重点推进跨路段、低洼区域管线（采用钢板桩支护+分段排水）

• 化粪池整改：完成剩余10%化粪池安装及全部内壁防腐处理（选择连续晴天施工，基层含水率达标后方可涂刷涂料）

• 开展中期质量排查，对汛期施工的管线接口、回填压实度进行复检

- 预留 5 天机动时间，应对突发暴雨导致的停工（暴雨后复工前需经监理单位验收）

### 3.5.3.4 汛后收官阶段（8 月 26 日-9 月 30 日）

(1) 8 月 26 日-9 月 15 日（21 天）：剩余工程攻坚

- 完成剩余 30%管线铺设，同步进行管线回填压实（压实度 $\geq 93\%$ ）
- 对汛期施工的隐患路段（如边坡冲刷、回填沉降区域）进行整

改

(2) 9 月 16 日-9 月 25 日（10 天）：系统调试与整改

- 开展全系统通水试验，检测管线流通性及化粪池密封性
- 整改施工缺陷（如接口渗漏、回填沉降、路面恢复不平整等）
- 清理施工区域，恢复农村道路、绿化原貌

(3) 9 月 26 日-9 月 30 日（5 天）：竣工验收

- 整理施工资料（含汛期施工记录、监测数据、应急处置报告）
- 组织建设单位、监理单位、设计单位联合验收
- 移交竣工资料，办理工程移交手续

### 3.5.4 汛期施工进度保障措施

#### 3.5.4.1 人员保障：

每个施工片区配备 2 组抢险队（每组 5 人），24 小时待命，降雨后快速清理积水、加固边坡。

#### 3.5.4.2 工序调整机制：

蓝色预警（降雨概率 30%-50%）：正常施工，增加排水设备投入。

黄色预警（降雨概率 50%-70%）：缩减 50%作业面，暂停基坑开挖，仅进行管线连接、材料转运等防雨作业。

橙色/红色预警（降雨概率 $\geq 70\%$ ）：全面停工，人员设备撤离至

安全区域。

#### **3.5.4.3 材料供应保障:**

提前储备汛期所需管材、密封胶、生石灰等材料（储备量满足 30 天施工需求），库房设置防潮措施。

#### **3.5.4.4 进度跟踪:**

每日召开进度协调会，对比计划进度与实际进度，滞后 1 天以上时，采取“增加作业班组、延长有效作业时间（避开高温雨天）”等措施追赶。

#### **3.5.4.5 技术优化:**

汛期采用“预制化施工”减少现场作业量（如化粪池优先选择预制成品、管线接口提前预制），缩短作业面暴露时间。

#### **3.5.5 关键节点控制（不可延误）**

6 月 15 日前：完成全部临时排水系统搭建及防汛物资储备（汛期前必须达标）

7 月 31 日前：完成全部化粪池基础施工（避免汛期雨水浸泡基底）

8 月 20 日前：完成隐蔽工程验收（为汛后收尾预留时间）

9 月 25 日前：完成全系统通水试验（确保验收顺利推进）

## 第四章环境保护设计

### 4.1 工程对环境的影响分析

#### 4.1.1 水质

施工人员及施工设备的污水排放，由于项目工期短，排放量小，并且是分散排水，对地下水水质影响极小。

#### 4.1.2 环境空气

施工的主要挖填涉及尘土较少，大气扩散较好，施工对环境空气质量影响也较小。汽车运输等在施工过程中会产生一些粉尘，会直接影响到施工人员和附件居民的健康，施工中应定期进行洒水，对砂石等物料堆及时苫盖。

#### 4.1.3 噪音

施工区噪音来源主要是施工机械产生的，对于当地群众的日常生活和休息会造成一定的影响。施工应尽量选在白天施工，晚间 22 点至次日凌晨 6 点禁止施工。

#### 4.1.4 自然环境

项目施工中大量的开挖和回填，不可避免地有较多的临时占地和阻碍交通，对自然环境造成一定程度的破坏，特别是弃土及建筑材料的开挖要影响到地貌，对这些情况采用平整回填恢复当地地貌和加快施工进度解决办法解决。

### 4.2 环境保护措施

工程建设对环境的主要不利影响是施工期废水、废气、对环境和周边居民生产、生活影响等。由于工程规模小，工期短，施工期废水污染可以通过加强收集管理、及时拉运等措施消除。对施工期空气污

染的防护措施，主要通过加强施工管理，规范施工作业来控制，同时安装必要的除尘设备对施工道路洒水等措施抑尘。对施工噪声应从严控制，减轻施工噪声对居民的影响，施工应尽量选在白天施工，晚间22点至次日凌晨6点禁止施工。

#### (1) 自然地貌

自然地貌的保护主要是对弃土及挖方部位的休整，尽量维持原有地貌。

(2) 生活污水：主要污染物来源于排泄物、食物残渣、洗涤剂<sup>862-1114-12d475340b88fca2a095-2020050553248290</sup>等，污染物主要以化学需氧量、总氮、总磷为主。在生活区设置简易化粪池，经化粪池处理，处理后污水达到污水综合排放二级标准后排入附近沟渠，用于农田灌溉。

(3) 生产废水：主要是砂石料冲洗水、机械设备保养冲洗水、混凝土拌合系统冲洗水和混凝土养护碱性水等，主要污染因子为pH、SS、石油类。砂石料采用外购形式，不需要冲洗，混凝土养护用水无法收集、水量少，可自然蒸发。生产废水经沉淀池进行处理达标后排入沟渠。

(4) 空气污染的防护措施：施工期大气污染主要是二次扬尘、混凝土拌和装运、燃油燃煤废气对空气的污染。对施工期空气污染的防护措施，主要通过加强施工管理，规范施工作业来控制，同时安装必要的除尘设备；定时对容易产生二次扬尘的施工路段洒水抑尘，干旱、多风季节增加洒水次数；水泥、砂砾料等材料运送时采取遮盖、密闭措施，以防泥土洒落，以减少起尘量；生活区燃煤锅炉选用低硫、低灰煤，并安装高效脱硫除尘措施，使污染物达标排放；砂石的筛料，水泥的拆包等应在避风处进行，四周要加设挡风尘设施。

(5) 施工期噪声防治措施：施工机械中高噪声设备声级值一般

为85~110dB(A)。施工噪声影响范围昼间为50~1500m，夜间为150~3800m，当施工现场通过或靠近农村居民点时，对施工噪声应从严控制，采取围挡、遮蔽等隔声降噪措施。施工单位施工作业时间申报登记，严格按照管理部门要求的时间施工，减少对周围居民的影响。如果需要夜间22:00~6:00及中午12:00~14:00时间施工，要提前向有关主管部门通报并告知周围居民，经批准方可进行。

(6) 固体废弃物防护措施：在生活营地设置垃圾箱、垃圾桶，及时清理，运至附近垃圾处理场进行无害化处置；施工生活区现场，都应设置较为规范的临时公共厕所，经过化粪池初步处理，及时清理用于农田施肥，在夏季应及时用石灰消毒，减少蚊蝇孳生；作好施工期卫生防疫工作，垃圾箱及其周围需经常喷洒灭害灵等药水，防止苍蝇等传染媒介孳生。

### 4.3 水源保护措施

#### 4.3.1 水源保护设计

地下水作为生活饮用的水源，为防止外界污染的影响，保证水源水质卫生，在确定水源和取水点的同时，需针对本地区的情况，在水源附近设置卫生防护带，具体应做到以下几点：

(1) 在取水点上游，不得使工矿废水、医院污水、工业废渣及生活污水排入；水源上游1000m及下游100m内不得有影响水源水质的任何水产和生活活动（水中养殖、水边放牧、游泳等）；农业生产不得使用工业废水或生活污水灌溉和农作物中施用有持久性或剧毒性的农药，且不得从事破坏深层土层的活动。水源地周围设置警示标志，取水构筑物及清水池应密闭。

(2) 在水厂周围300m的卫生防护范围内，不得设立居民区、禽

畜饲养区、渗水厕所、渗水坑；不得堆放垃圾、粪便、废渣和铺设污水管道；在水厂周围应保持良好的卫生状况，并在水厂内种植花草树木，进行绿化，尽量硬化地面，规划交通通道，美化环境。

#### 4.3.2 水源保护措施

##### (1) 水源保护的要求

①供水单位应明确水源保护责任人，根据划定的水源保护区或水源管理范围，加强巡回检查，及时处理发现的问题。

②任何单位和个人在水源保护区内进行生产、建设活动时，应报告供水单位并征得政府主管部门的审批；如发现违规行为，供水单位应及时向政府主管部门报告，采取处理措施。

##### (2) 采取措施

①政府应加强对饮用水源保护区的统一规划和管理，设立水源地保护标志，制订水源保护管理办法。环境保护、规划建设、水利、交通、国土资源、卫生、公安水上派出所等有关职能部门应各司其职，切实履行职能，严格执法，相互配合，共同做好饮用水源保护工作，确保饮用水源的安全。

②加大环保投入，特别是环境监测仪器设备的投入。

③加大执法和污染治理力度。按照“谁污染、谁治理”的方针，各有关部门应各司其职大力督促水污染企业和区内大的医疗单位加大环保治理投入，切实落实水污染防治措施，并确保水污染处理设施正常运转，实现达标排放，减少废水排放量。同时，加大执法力度，组织定期、不定期巡查，严禁在饮用水源保护区内从事采沙、游泳和其他可能污染饮用水水源的活动。

④建立饮用水污染监测预警体系和突发污染事件应急预案。在增加环保监测仪器、设备的同时，按照数据准确、代表性强、方法科学、

传输及时的要求，建立先进的环境监测预警体系，做到全面反映水环境质量状况和变化趋势，及时跟踪污染源变化情况，准确预警各类环境突发事件，为政府决策提供科学的依据。各供水单位要时刻站在人命关天的高度，切实做好饮用水消毒和净化，确保全区人畜用水安全。要建立健全饮用水水源污染事故应急预案，强化水污染事故的预防和应急处理，做到有的放矢，及时、科学地应对饮水污染事故，保障人民群众的生命健康。

⑤加强水质监测。乡镇供水管理单位应建立水质监测制度，定期对水源水、水池水进行水质检验，并接受当地卫生部门的监督。水质采样点应选在水源出水口、水质易受污染的地点等部位。水质检验方法按《生活饮用水标准检验方法》（GB5750-2006）规定执行。

## 第五章水土保持设计

### 5.1 概述

#### 5.1.1 主要依据的法律法规及技术标准

- 1) 《中华人民共和国水土保持法》（2010年12月25日）；
- 2) 《中华人民共和国环境保护法》（1989年12月26日）；
- 3) 《中华人民共和国水土保持法实施条例》（国务院令120号，8月1日）；
- 4) 《北京市实施〈中华人民共和国水土保持法〉办法》（1992）；
- 5) 《生产建设项目水土保持技术规范》（GB50433-2018）；
- 6) 《生产建设项目水土流失防治标准》（GB50434-2018）；
- 7) 《土壤侵蚀分类分级标准》（SL190-2007）。

#### 5.1.2 项目概况

##### 5.1.2.1 方案设计水平年

根据本工程实际情况，确定本项目方案设计水平年为建设完成后的第二年。

##### 5.1.2.2 工程占地

项目建设区主要包括主体工程生产建设直接造成损坏和扰动的区域，是本次治理的重点区域。

### 5.2 水土流失防治总则

#### 5.2.1 水土流失防治原则

- （1）坚持“谁开发谁保护，谁造成水土流失谁负责治理”的原则。
- （2）坚持水土保持工程与主体工程同时设计、同时施工、同时投

产使用的“三同时”原则。

(3) 坚持“预防为主、因地制宜、生态优先”的原则。

## 5.2.2 水土流失防治目标

### 5.2.2.1 水土流失防治执行等级

根据《生产建设项目水土流失防治标准》（GB50434-2018）及《北京市水土保持规划（2016~2030）》（2016年）的相关规定，本工程项目区在重点治理区保护区范围内，确定本项目的水土流失防治执行等级为一级标准。

### 5.2.2.2 水土流失防治目标

水土保持防治总目标为因地制宜地采取各类水土流失防治措施，全面控制工程及运行过程中可能造成的新增水土流失，恢复和保护项目区的植被和其他水土保持措施，有效治理防治责任范围内的水土流失，达到绿化、美化项目区生态环境，促进工程建设，促进工程建设和生态环境协调发展。

### 5.2.2.3 水土保持措施布局

据本建设项目的特点，项目占地多为临时占地，项目建成后均得以恢复，少数占地在项目建成后需要采取一定的植被恢复措施。水土保持措施主要为：项目建设过程中的临时防护措施和局部地段植被恢复措施。

### 5.2.2.4 水土保持措施布局

本项目所有占地均为临时占地，开挖埋管后即回填恢复。开挖土方为 8218.648 立方米，回填土方为 7152.296 立方米。

### 5.2.2.5 水土流失分区防治措施设计

在项目建设过程中尽量避免大风天气及降雨天气施工，如果不能避免，在大风天气应做到碎石料、开挖堆土 100%覆盖抑尘网，防止风蚀。

18629d14112d4753910bd88fad2a3795-20260605153248290

## 第六章 劳动安全与工业卫生

### 6.1 危险与有害因素分析

#### 6.1.1 设计依据

##### 1、法律法规

- (1) 《中华人民共和国安全生产法》主席令第 70 号
- (2) 《中华人民共和国劳动法》主席令第 28 号
- (3) 《中华人民共和国电力法》主席令第 32 号
- (4) 《中华人民共和国防洪法》主席令第 88 号
- (5) 《中华人民共和国职业病防治法》第九届人大常委会第 24 号会议通过
- (6) 《中华人民共和国放射性污染防治法》主席令第 6 号
- (7) 《中华人民共和国消防法》主席令第 4 号
- (8) 《中华人民共和国防震减灾法》主席令第 94 号
- (9) 《建设工程安全生产管理条例》国务院令第 393 号
- (10) 《建设项目(工程)职业安全卫生监察规定》(96)劳动部令第 3 号
- (11) 《建设项目(工程)职业安全卫生预评价管理办法》劳动部令第 10 号

##### 2、政策文件

- (12) 《关于印发《安全评价通则》的通知》国家安全生产监督管理局安监管技装字〔2003〕37 号
- (13) 《关于印发《安全预评价导则》的通知》国家安全生产监督管理局安监管技装字〔2003〕77 号
- (14) 《关于发展重大危险源监督管理工程的指导意见》国家

安全生产监督管理局安检管协调字〔2004〕56号

(15) 《关于进一步做好汛期安全生产工作的通知》国家安全生产监督管理局安检管协调字〔2004〕96号

(16) 《国家发展改革委员会、国家安全生产监督管理局关于加强建设项目安全设施‘三同时’工作的通知》国家发展改革委员会、国家安全生产监督管理局，发改投资〔2003〕1346号

### 3、国家标准

- (17) 《安全色》GB2893-2001
- (18) 《安全标志》GB2894-1996
- (19) 《生产设备安全卫生设计总则》GB5083-1999
- (20) 《企业职工伤亡事故分类》GB/T6441-1986
- (21) 《电磁辐射防洪规定》GB8702-1988
- (22) 《防止静电事故通用导则》GB12158-1990
- (23) 《生产过程危险和有害因素分类与代码》GB/T13861-1992
- (24) 《安全标志使用导则》GB16179-1996
- (25) 《建筑物防雷设计规范》GB50057-1994(2000年局部修订条文)
- (26) 《环境电磁波卫生标准》GB9175-1988
- (27) 《水利水电工程劳动安全与工业卫生设计规范》GB50706-2011
- (28) 《水电枢纽工程等级划分及设计安全标准》DL5180-2003
- (29) 《水利水电工程设计防火规范》SDJ278-90

### 6.1.2 设计的任务与目的

为了贯彻“安全第一、预防为主、综合治理”的方针，确保建设工程安全卫生设施符合国家规定的标准，劳动安全与工业卫生做到与主体工程同时设计、同时施工、同时投入生产和使用（简称“三同时”）。

本工程参照《水利水电工程劳动安全与工业卫生设计规范》，并结合本工程的特点和具体情况，对工程建成投入运行后，劳动者在生产劳动过程中，可能直接危及劳动者人身安全和身体健康的各种因素，采取符合规范要求工程防护措施等进行了阐述。做到工程投产后，保障劳动者在劳动中的安全和健康的要求。同时根据国家现行的劳动安全与工业卫生有关标准的规定，在下阶段工作中对工程所需的设备和材料，做好选用工作。

## 6.2 劳动安全措施

### 6.2.1 防机械伤害、防电气

#### 1、防机械伤害

机械设备防护安全距离，机械设备防护罩和防护屏的安全要求，以及设备安全卫生要求，应符合有关标准的规定。

#### 2、防电气伤害

本工程施工用电主要是照明用电，采用园区现有用电，接线电箱加装锁，专人管理，并有安全标志，施工用电应符合有关规范规定。

### 6.2.2 防洪、防淹

本工程主要包括污水管线工程。要做好施工期的防淹工作，确保安全施工。

### 6.2.3 抗震

本工程区域的抗震基本裂度为 8 度，输水管线设计均按有关规定

设防，本工程的建、构筑物抗震设计均按《建筑抗震设计规范》的有关要求进行。

#### **6.2.4 防雷**

本工程由于是地下直埋管道，所以对永久工程而言不涉及防雷措施，只是在施工过程中要采取一定的防护措施，避免雨天施工。

#### **6.2.5 防不良地质**

根据地质勘测资料，当基础遇到软土，淤泥，回填土，小于120KPa等软土地基时，务必实测其范围和深度，按现场实际情况及图纸要求进行地基加固处理。

#### **6.2.6 合理利用风向**

在施工过程中，要合理选择和利用风向，对于开挖造成的扬尘，应尽量采取措施避免。

#### **6.2.7 减振降噪**

减振降噪主要发生在施工过程中，对于挖掘机、推土机、柴油发电机等设备尽量采用噪声小、效率高的新型设备，施工时要严格遵守当地环保部门制订的有关规定和施工时间，对于水厂泵站引起的震动采取了设置防震垫等工程措施。

#### **6.2.8 防火防爆**

该工程防火主要应注重施工过程，经分析该过程主要为塑料管仓库、施工人员宿舍等地点，对于以上地点要配置一定数量的灭火器；防爆主要发生于管道打压试验过程中，要求水压试验严格遵守《给水排水管道工程施工及验收规范》GB50268-2008的有关规定，管道升压应分级进行，每升一级应检查后背、支墩、管身及接口，当无异常现象时，再继续升压，水压试验过程中，后背支撑、管道两端严禁站人，并严禁对管身、接口进行敲打或修补缺陷，遇有缺陷时，应做出标记，

卸压后修补。

### 6.2.9 人群健康保护措施

#### (1) 公共卫生

承担工程施工的承包商，在施工人员进入施工现场前，对施工生活区进行一次性和消毒，清除垃圾堆、固体废弃物等，有效消除病原性（细菌、病毒、寄生虫卵）污染物，防止施工人员传染性疾病的发生与流行，避免对当地居住人群健康造成不利影响。

为防止施工期间生活污水及生活垃圾对施工区环境卫生的破坏，应设置临时简易厕所和生活垃圾桶。厕所和生活垃圾定期用生石灰等消毒处理，及时清运，保持良好的环境卫生。

#### (2) 卫生防疫

施工人员进场前需进行健康检查，如发现传染性疾病携带者，禁止进入施工区。

由于施工区人口密集，为防止传染性疾病在施工期间交叉感染与流行，保护施工人员和当地人群的身体健，根据《全国计划免疫工作条例》有关规定，对施工人群需进行计划免疫。

定期开展动物性传染源和传播媒介的清理，主要是灭鼠和灭蝇。

在各施工区应配备医务人员以及简易的医疗设备和常用药剂，对突发的工伤、食物中毒等事故进行治疗，对重伤人员进行紧急处理后迅速送往附近医院。

#### (3) 食品卫生管理

施工人员的饮食卫生应执行我国现行的相关法律法规，针对施工人员在作业期间工地就餐的特点，须加强饮食卫生的监督与管理。食品在采购、制作、发放过程中注意卫生；施工人员就餐食堂应配备灭鼠、灭蝇、灭蟑螂等害虫的药品，但必须加强对药物的监督管理，防

止出现中毒事故；各施工现场均应设立开水供应点。

#### 6.2.10 其它

为了防止触电事故并保证检修安全，施工设备设置漏电保护装置和避免雨淋的防护措施，有关操作人员戴绝缘手套，穿绝缘胶靴，严防触电，保证人身安全，并在带电设备周围设置警示牌。

为了防止机械伤害及坠落事故的发生，生产场所梯子、平台及高处通道均设置安全栏杆，栏杆的高度和强度符合国家劳动保护规定；设备的可动部件设置必要的安全防护网、罩；地沟、水井设置盖板；有危险的吊装口、安装孔等处设安全围栏；另外对于暂停施工后敞口的管道，采取沙袋临时封堵，避免儿童进入引起伤亡事故。

#### 6.3 工业卫生措施

施工期间的噪声主要来自施工机械运行、运输材料的机动车辆等施工活动。应对施工场地采取防噪音、防振动的措施，房间门窗应采用隔音效果好的材料制作。

#### 6.4 安全卫生管理

由于工种繁多，流动性大，许多工种常年处于露天、高空、地下、水上、陡坡、立体交叉以及小面积多工种的作业。施工的不安全因素多，安全管理工作较一般建筑企业更复杂、更重要。搞好安全管理，保证职工在施工生产中的安全与健康，保护设备、物质不受损失，不仅是管理的首要职责，也是调动职工积极性的必要条件。必须十分重视安全教育。

安全管理是为了安全施工。安全施工工作是作施工生产活动中，职工的安全和健康、机械设备的安全使用以及物质的安全保护等工作。

## 6.4.1 施工期安全事故及防范措施

### 1、施工期安全事故分类

施工期安全事故按发生的原因，其类别有：物体打击、车辆伤害、机械伤害、起重伤害、触电、淹溺、灼烫、火灾、高处坠落、坍塌、放炮、中毒、窒息以及其他。

按照人身伤亡的性质，其类别有死亡、重伤、轻伤。重伤指受伤治疗后形成残废，轻伤则为受伤后不形成残废只需休息八小时以上者。

发生事故后，应对发生的时间、地点、类型、伤亡情况、原因、责任等进行登记与分析。并进行统计，从中找出规律性的东西，作为以后防范和借鉴。

事故的统计与分析，能及时找出发生事故的原因，提出防止事故发生的措施，从而减少事故的发生。

### 2、施工期安全事故防范措施

#### (1) 建立安全施工责任制

生产，必须安全生产，这是原则。必须明确规定各级领导、职能部门、工程技术人员和生产工人在施工生产中应负的安全责任，这是最根本的一项安全制度。

#### (2) 实行安全施工大检查

每项工程开工前，应进行安全检查，合格后方可开始施工。并应经常深入现场，监督安全操作规程的执行和检查。每季度或每月对安全工作进行一次全面大检查，也可突出一个重点检查。

## 6.4.2 危险品管理

对易燃、易爆、放射、有毒、爆炸等物品要严格登记领用制度，专人保管，专人使用，定期对危险品仓库进行检查。

## 6.4.3 施工期安全技术措施和管理

施工期安全是一项技术很强的工作，每项工作开工前，应制定安全技术措施和操作规程。如以下几个方面：

(1) 合理布置和管理施工现场，是创造和改善安全施工的重要条件。合理使用场地，保证现场道路和排水通畅，坚持安全施工纪律，建立良好的施工顺序。

(2) 建立安全帽、安全带、安全网的使用纪律，规定安全通道，坚持操作规程。

(3) 制定土石方工程、大型设备安装和构件吊装的安全技术，认真分析施工条件和作业环境，确定合理的施工方案，充分作好准备工作，防止土石塌方，作好安全爆破，保证吊具安全可靠。

(4) 执行施工机械的安全技术。施工机械操作人员实行持证上岗，必须经过专门训练，考试合格后，方准独立操作。机械的安装与运行必须保持良好的状态。做好机械运转记录，建立技术档案。

(5) 针对夏季、雨季、冬季的施工特点，制定季节性安全技术措施，保证不同季节施工的安全。

(6) 当采用和推广施工新工艺时，必须同时制定相应的安全技术措施。

(7) 搞好环境保护，包括消除粉尘、噪声及“三废”污染等公害。

18629d14112d4753910bd88fad2a3795-20260605153248290

# 第四卷

18629d14112d4753910bd88fad2a3795-20260605153248290

## 第八章 投标文件格式

18629d14112d4753910bd88fad2a3795-20260605153248290

# 一、投标函及投标函附录

## (一) 投标函

\_\_\_\_\_ (招标人名称)：

1. 我方已仔细研究 ( \_\_\_\_\_ ( \_\_\_\_\_ ) ) 招标文件的全部内容 ( 招标项目编号： \_\_\_\_\_ ) (注：按照电子招标投标交易平台的招标项目编号填写)，愿意以人民币 (大写) \_\_\_\_\_ 元 (¥ \_\_\_\_\_ 元) 的投标总报价，工期

\_\_\_\_\_ 日历天，按合同约定实施和完成承包工程，修补工程中的任何缺陷，工程质量达到 \_\_\_\_\_ 。

2. 我方承诺投标有效期为自投标截止日起 \_\_\_\_\_ 天，在投标有效期内不补充、修改、替代或者撤回本投标文件。

3. 随同本投标函提交投标保证金一份，金额为人民币 (大写) \_\_\_\_\_ 元 (¥ \_\_\_\_\_ 元)。

4. 如我方中标：

(1) 我方承诺在收到中标通知书后，在中标通知书规定的期限内与你方签订合同；

(2) 随同本投标函递交的投标函附录属于合同文件的组成部分；

(3) 我方承诺按照招标文件规定向你方递交履约担保；

(4) 我方承诺在合同约定的期限内完成并移交全部合同工程。

(5) 我方承诺严格落实落实国家有关保护女性、残疾人员相关政策法规。

(6) 我方拟派的项目经理： \_\_\_\_\_ ，身份证号： \_\_\_\_\_ ，注册证书编号 \_\_\_\_\_ 。

5. 我方在此声明，所递交的投标文件及有关资料内容完整、真实和准确，且不存在第2章“投标人须知”第1.4.3款规定的任何一种情形。

6. (其他补充说明)。

投 标 人： \_\_\_\_\_ (盖单位电子印章)

地址: \_\_\_\_\_

网址: \_\_\_\_\_

电话: \_\_\_\_\_

传真: \_\_\_\_\_

邮政编码: \_\_\_\_\_

\_\_\_\_\_

18629d14112d4753910bd88fad2a3795-20260605153248290

## (二) 投标函附录

序号	条款名称	合同条款号	约定内容	备注
1	项目经理	通用合同条款第1.1.2 4目	姓名：   	
2	缺陷责任期（工程质量保修期）	专用合同条款第1.1.4 5目	年  	
3	分包	专用合同条款第4.3款	进行工程分包 不进行工程 分包	请投标人选择
4	逾期完工违约金金额	专用合同条款第11.5 款	每延误工期一天，支付违约金为签约合同价的 %	
5	逾期完工违约金限额	专用合同条款第11.5 款	签约合同价的 %	
6	工程预付款	专用合同条款第17.2. 1项	签约合同价的 %	
7	工程预付款的扣回与还清	专用合同条款第17.2. 3项	合同累计完成金额达到签约 合同价的 %时，开始扣款， 直至合同累计完成金额达到 签约合同价的 %时全部扣清 (方式一) 工程预付款在最末一次工程 进度款付清前扣回(方式二 )	
8	质量保证金	专用合同条款第17.4. 1项	工程价款结算总额 %	

注：投标人应按招标文件中相应的条款填写以上内容，否则将可能导致其投标被否决。

投 标 人： \_\_\_\_\_ （盖单位电子印章）

年      月      日

18629d14112d4753910bd88fad2a3795-20260605153248290

## 二、法定代表人身份证明

投标人名称：\_\_\_\_\_

单位性质：\_\_\_\_\_

地址：\_\_\_\_\_

成立时间：\_\_\_\_\_年\_\_\_\_\_月\_\_\_\_\_日

经营期限：\_\_\_\_\_

姓名：\_\_\_\_\_性别：\_\_\_\_\_年龄：\_\_\_\_\_身份证号码：\_\_\_\_\_职务：\_\_\_\_\_

系\_\_\_\_\_（投标人名称）的法定代表人。

特此证明。

附：法定代表人身份证扫描件。

投标人：\_\_\_\_\_（盖单位电子印章）

\_\_\_\_\_年\_\_\_\_\_月\_\_\_\_\_日

18629d14112d4753910bd88fad2a3795-2026060515348290

## 二、授权委托书

本人\_\_\_\_\_（姓名）系\_\_\_\_\_（投标人名称）的法定代表人，现委托\_\_\_\_\_（姓名）为我方代理人。代理人根据授权，以我方名义签署、澄清、确认、说明、补正、递交、撤回、修改\_\_\_\_\_（项目名称（标段名称））\_\_\_\_\_投标文件，签订合同和处理有关事宜，其法律后果由我方承担。

委托期限：\_\_\_\_\_。

代理人无转委托权。

附：法定代表人身份证扫描件和委托代理人身份证、社保缴纳证明扫描件。

投标人：\_\_\_\_\_（盖单位电子印章）

法定代表人：\_\_\_\_\_（签字或盖章）

身份证号码：\_\_\_\_\_

委托代理人：\_\_\_\_\_（签字）

身份证号码：\_\_\_\_\_

\_\_\_\_\_年\_\_\_\_月\_\_\_\_日

注：委托期限应不少于投标有效期。

## 五、已标价工程量清单

18629d14112d4753910bd88fad2a3795-20260605153248290

## 六、施工组织设计

1. 投标人编制施工组织设计时应采用文字并结合图表形式说明工程的施工组织、施工方法、技术组织措施，同时应对关键工序、复杂环节重点提出相应技术措施，如冬雨季施工技术、减少噪音、降低环境污染、地下管线及其他地上地下设施的保护加固措施等。施工组织设计还应结合工程特点提出切实可行的工程质量、工程进度、安全生产、防汛度汛、文明施工、水土保持、环境保护管理方案。

2. 若第二章投标人须知规定施工组织设计采用技术“暗标”方式的，则施工组织设计的编制和递交应符合第二章投标人须知前附表第 3.7.4 项的规定。

施工组织设计应附的文字说明及附图见下表（不限于）：

序号	名称	备注
1	施工方案与技术措施	
2	工程质量管理方案	
3	安全生产管理方案	
4	文明工地建设措施，为其他承包人提供方便的措施等	
5	水土保持、环境保护管理方案	
6	工程进度计划与措施	
7	防汛度汛	
8	其他有关工程的施工工艺及进度计划	
9	有关施工建议	
10	.....	

注：上表所列内容应结合招标项目实际情况编制。

3. 施工组织设计除采用文字表述外应附下列图表，图表及格式要求附后。若采用技术暗标评审，则下述表格应按照章节内容，严格按给定的格式附在相应的章节中。

附件一：拟投入本标段的主要施工设备表

附件二：拟投入本标段的试验和检测仪器设备表

附件三：拟投入本标段的劳动力计划表

附件四：计划开工日期、完工日期和施工进度网络图

附件五：施工总平面图

附件六：临时用地表







**附件四：计划开工日期、完工日期和施工进度网络图**

1. 投标人应递交施工进度网络图或施工进度表，说明按招标文件要求的计划工期进行施工的各个关键日期。
2. 施工进度表可采用网络图（或横道图）表示。

18629d14112d4753910bd88fad2a3795-20260605153248290

### 附件五：施工总平面图

投标人应递交一份施工总平面图，绘出现场临时设施布置图及表并附文字说明，说明临时设施、加工车间、现场办公、设备及仓储、供电、供水、卫生、生活、道路、消防等设施的情况和布置。

18629d14112d4753910bd88fad2a3795-20260605153248290



## 七、项目管理机构表

### (一) 项目管理机构组成表

序号	本项目 任职	姓名	职称	执业或职业资格证明				备注
				证书名称	级别	证号	专业	

18629d14112d4753910bd88fad2a3795-20260605153248290

(二) 主要人员简历表

姓名		年龄		学历	
执业资格				安全生产考核合格证书	
职称		职务		拟在本合同任职	
毕业学校	_____年毕业于_____学校_____专业				
主要施工管理经历					
时 间	参加过的类似项目			担任职务	发包人及联系电话

注：主要人员指项目经理、技术负责人、安全管理人员（专职安全生产管理人员）、质量管理人、财务负责人及其他主要人员。

后附相关材料扫描件：注册证书、身份证、职称证、学历证、业绩证明材料、安全生产考核合格证书、社保缴费证明文件等（如有）。

## 九、资格审查资料

### (一) 投标人基本情况表

投标人名称						
注册地址				邮政编码		
联系方式	联系人			电话		
	传真			网址		
组织结构						
法定代表人	姓名		技术职称		电话	
技术负责人	姓名		技术职称		电话	
成立时间			员工总人数			
企业资质等级			其中	项目经理		
营业执照号				高级职称人员		
注册资金				中级职称人员		
开户银行				初级职称人员		
账号				技 工		
经营范围						
投标人关联企业情况（包括但不限于与投标人法定代表人为同一人或者存在控股、管理关系的不同单位）	<p>1.与投标人本单位负责人为同一人的其他单位：</p> <p>2.与投标人存在控股、管理关系的其他单位：</p> <p>3.与投标人存在参股关系的其他单位：</p>					

注：后附相关材料扫描件。

## (二) 近年财务状况表

### 1. 财务状况表

财务状况表

名称	单位 (万元)	____年	____年	____年
一、注册资金				
二、净资产				
三、总资产				
四、固定资产				
五、流动资产				
六、流动负债				
七、负债合计				
八、营业收入				
九、净利润				

### 2. 拟投入本项目的流动资金函

拟投入本项目的流动资金函（格式）

\_\_\_\_\_（招标人名称）：

我方拟投入\_\_\_\_\_（项目名称）\_\_\_\_\_（标段名称）的流动资金为\_\_\_\_\_万元，资金来源于\_\_\_\_\_，资金来源证明文件扫描件附后。

投标人：\_\_\_\_\_（盖单位电子印章）

\_\_\_\_\_年\_\_\_\_月\_\_\_\_日

注：资金来源填写银行存款、银行信贷或其他形式。后附相关材料扫描件。

### (三) 近年完成的类似项目情况表

合同名称	
合同项目所在地	
发包人名称	
发包人地址	
发包人电话	
签约合同价	
开工日期	
完工日期	
承担的工作	
工程质量	
项目经理	
技术负责人	
监理人和总监理工程师以及电话	
合同项目描述	
备注	合同项目描述内容至少包括项目概况、本合同在项目中的地位（部位、合同价格所占比例）和合同工程完工验收鉴定书有关验收结论

注：后附业绩证明及完工证明材料。

(四) 正在施工的和新承接的项目情况表

合同名称	
合同项目所在地	
发包人名称	
发包人地址	
发包人电话	
签约合同价	
开工日期	
计划完工日期	
承担的工作	
工程质量	
项目经理	
技术负责人	
监理人和总监理工程师以及电话	
项目描述	
备注	合同所属项目描述内容至少包括项目概况、本合同在项目中的地位（部位、合同价格所占比例）

注：后附相关材料扫描件。

**(五) 近年发生的诉讼及仲裁情况表**

序号	诉讼或仲裁事项	诉讼或仲裁中的地位	缘由	结果	备注
一	诉讼事项				
二	仲裁事项				

注：（1）诉讼及仲裁情况是指与履行施工总承包合同、专业分包合同、劳务分包合同以及工程材料设备采购合同相关的法律败诉，且与履行施工承包合同有关的案件，不包括调解结案以及未裁决的仲裁或未终审判决的诉讼。在投标文件递交截止时间之前，涉及投标人有关的、处于诉讼或仲裁程序中仍未终审判决或最终裁决的诉讼无需填入上表中。

（2）后附相关材料扫描件。

## （六）投标人合格性及廉政声明书

致：\_\_\_\_\_（招标人名称）

\_\_\_\_\_（投标人名称）在\_\_\_\_\_（项目名称（标段名称））中作如下声明：

1. 我单位不存在下列情形之一：

- （1）为招标人不具有独立法人资格的附属机构（单位）；
- （2）为本标段前期准备提供设计或咨询服务的，但设计施工总承包的除外；
- （3）为本标段的监理人；
- （4）为本标段的代建人；
- （5）为本标段提供招标代理服务的；
- （6）与本标段的监理人或代建人或招标代理机构同为一个法定代表人的；
- （7）与本标段的监理人或代建人或招标代理机构相互控股或参股的；
- （8）与本标段的监理人或代建人或招标代理机构相互任职或工作的；
- （9）被责令停业的；
- （10）被暂停或取消投标资格的；
- （11）财产被接管或冻结的；
- （12）在最近三年内有骗取中标或严重违约或重大工程质量问题的；
- （13）与招标人存在利害关系且可能影响招标公正性；
- （14）与同一标段或者未划分标段的同一招标项目的其他投标人为同一个单位负责人；
- （15）与同一标段或者未划分标段的同一招标项目的其他投标人存在控股、管理关系；

\_\_\_\_\_。

2. 在投标和工程实施期间，我单位将严格遵守本工程招标文件中规定的所有内容，并保证在此期间无任何腐败及欺诈行为。

特此声明。

投标人：\_\_\_\_\_（盖单位电子印章）

\_\_\_\_\_年 \_\_\_\_月 \_\_\_\_日

## （七）中小企业声明函（如有）

### 中小企业声明函（工程）格式

本公司（联合体）郑重声明，本公司（联合体）参加（单位名称）的（项目名称）采购活动，工程全部由符合政策要求的中小企业承接。相关企业（含联合体中的中小企业、签订分包意向协议的中小企业）的具体情况如下：

1. （标的名称），属于（所属行业）；承接企业为（企业名称），从业人员  人，营业收入为  万元，资产总额为  万元<sup>1</sup>，属于（中型企业、小型企业、微型企业）；

2. （标的名称），属于（所属行业）；承接企业为（企业名称），从业人员  人，营业收入为  万元，资产总额为  万元，属于（中型企业、小型企业、微型企业）；

……

以上企业，不属于大企业的分支机构，不存在控股股东为大企业的情形，也不存在与大企业的负责人为同一人的情形。

本企业对上述声明内容的真实性负责。如有虚假，将依法承担相应责任。

企业名称（盖单位电子印章）：\_\_\_\_\_

日期：\_\_\_\_\_

<sup>1</sup>从业人员、营业收入、资产总额填报上一年度数据，无上一年度数据的新成立企业可不填报。

(八) 其他资格审查资料

18629d14112d4753910bd88fad2a3795-20260605153248290

## 十、其他资料

18629d14112d4753910bd88fad2a3795-20260605153248290